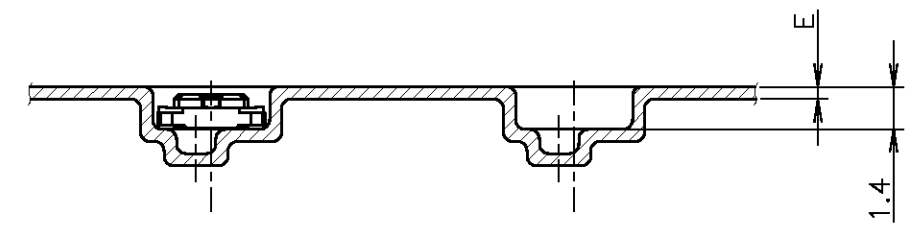
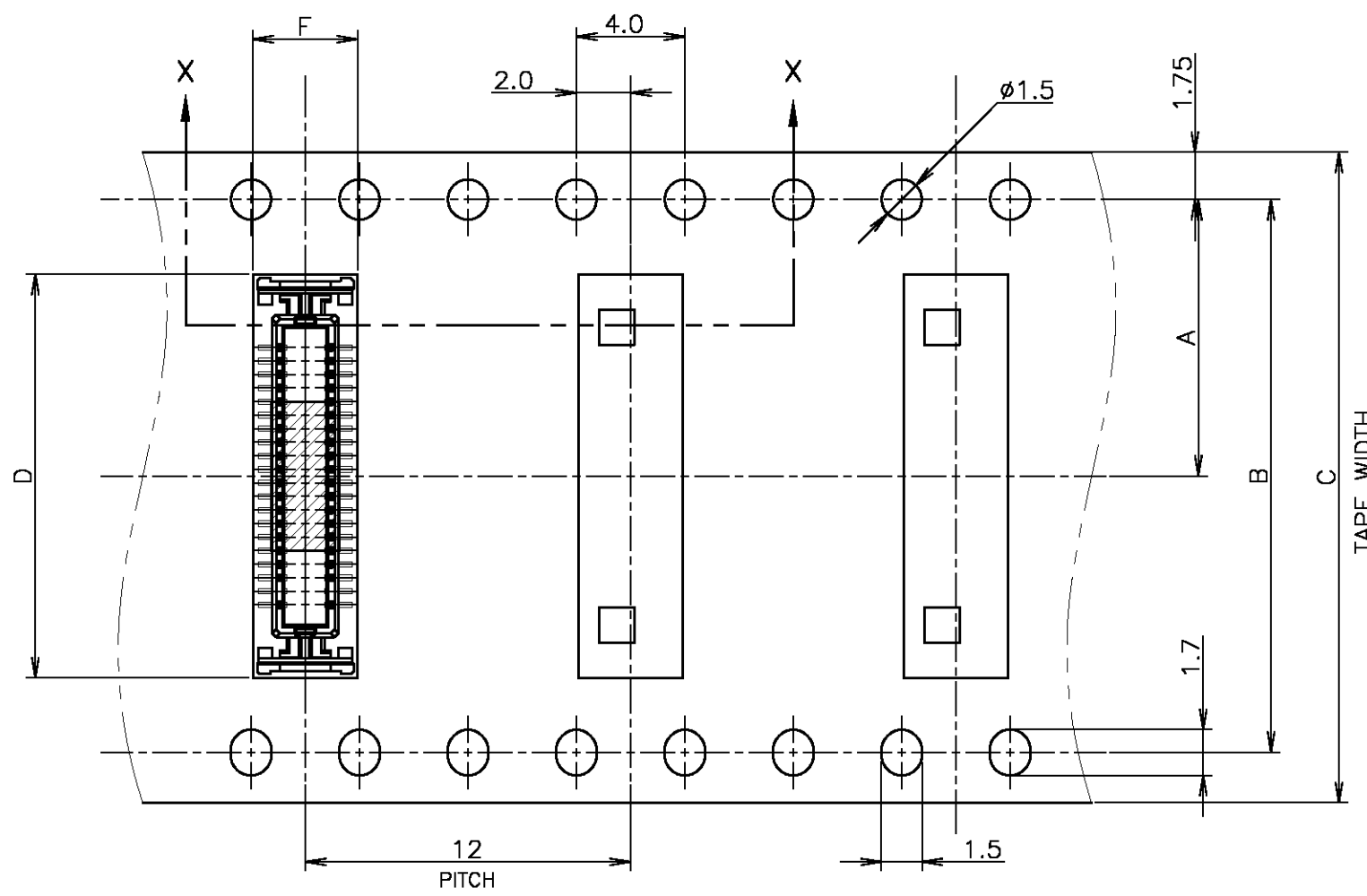


THIS DRAWING IS UNPUBLISHED. RELEASED FOR PUBLICATION NOV, 2004.
 © COPYRIGHT 2004 By -- ALL RIGHTS RESERVED.

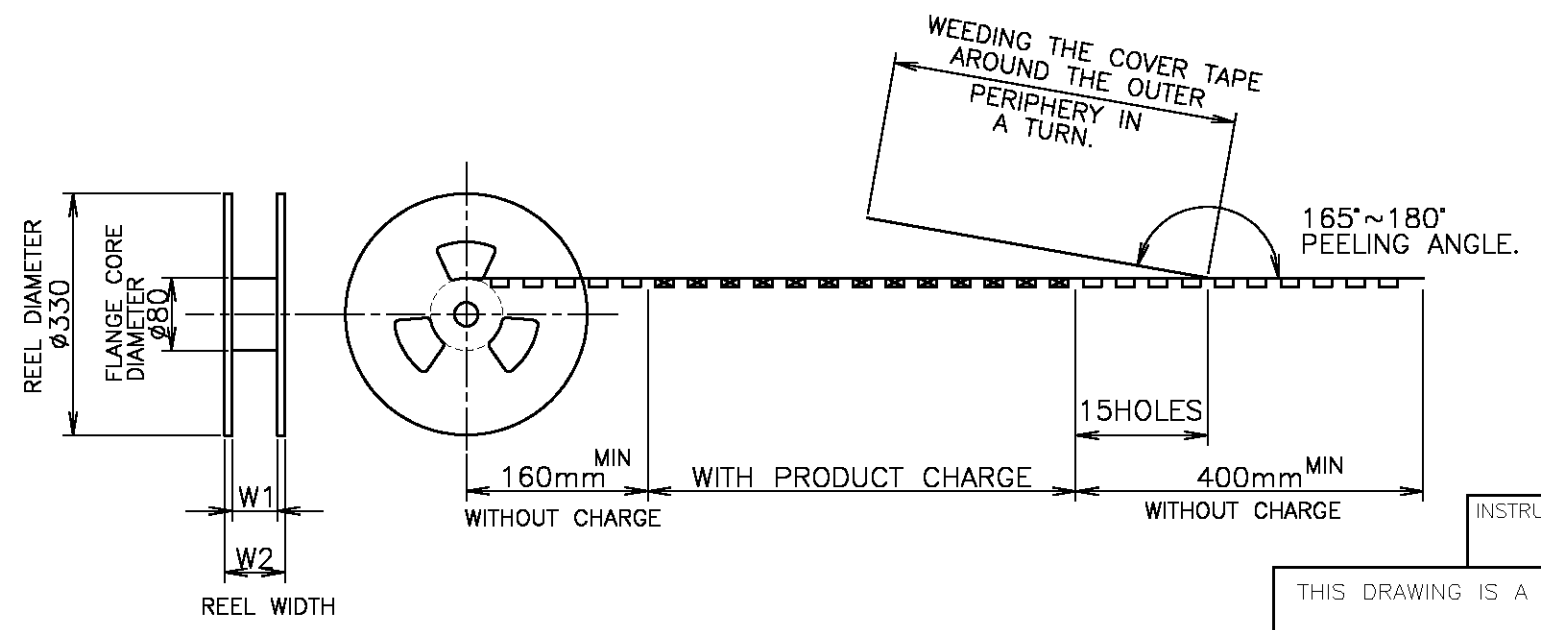
LOC	DIST	REVISIONS					
J	/	P	LTR	DESCRIPTION	DATE	DWN	APVD
		G		REVISED PER ECR-11-002357	05MAY11	TT	TM



- 1 MATING COUNTER PART NUMBER: 5353158
- △ MATERIAL
HOUSING: HIGH HEAT-RESISTED
CONTACT: COPPER ALLOY (t=0.15), Au-PLT
SOLDER PEG: COPPER ALLOY (t=0.15), TIN-PLT
- △ CONTACT: CONTACT POINT Au-PLT. 0.00076 MIN.
- △ HSG: LCP VERSION
- △ SUPERSEDED LIST

FROM	TO
7-5353164-0	7-5353164-7
7-5353164-5	7-5353164-6
8-5353164-0	8-5353164-6

TOP OF REEL →



△4	48.7	45.5	3.86	0.4	24.9	44	40.4	20.2	1500	80	8-5353164-7
△4	48.7	45.5	3.86	0.4	24.9	44	40.4	20.2	1500	80	8-5353164-6
	48.7	45.5	3.86	0.4	24.9	44	40.4	20.2	1500	80	8-5353164-5
△5	48.7	45.5	3.86	0.4	24.9	44	40.4	20.2	1500	80	8-5353164-0
△4	48.7	45.5	3.86	0.4	22.4	44	40.4	20.2	1500	70	7-5353164-7
△4	48.7	45.5	3.86	0.4	22.4	44	40.4	20.2	1500	70	7-5353164-6
△5	48.7	45.5	3.86	0.4	22.4	44	40.4	20.2	1500	70	7-5353164-5
△5	48.7	45.5	3.86	0.4	22.4	44	40.4	20.2	1500	70	7-5353164-0
△4	37.5	33.5	3.8	0.4	19.85	32	28.4	14.2	1500	60	6-5353164-6
	37.5	33.5	3.8	0.4	19.85	32	28.4	14.2	1500	60	6-5353164-5
	37.5	33.5	3.8	0.4	19.85	32	28.4	14.2	1500	60	6-5353164-0
△4	29.5	25.5	3.8	0.4	17.35	24	—	11.5	1500	50	5-5353164-5

INSTRUCTION SHEET 411-5781

THIS DRAWING IS A CONTROLLED DOCUMENT.

DIMENSIONS: 单位: 耗 mm	TOLERANCES UNLESS OTHERWISE SPECIFIED: 一般公差
0 PLC ± 0.2	1 PLC ± 0.2
2 PLC ± 0.2	3 PLC ± 0.2
4 PLC ± 0.2	ANGLES ± 3'
MATERIAL 材料	FINISH 仕上

DWN J.ZHU 04NOV2004	CHK S.YAO 04NOV2004
APVD I.ENOMOTO 04NOV2004	NAME 名称
PRODUCT SPEC 製品規格 108-60048	APPLICATION SPEC 取付適用規格
WEIGHT	CUSTOMER DRAWING

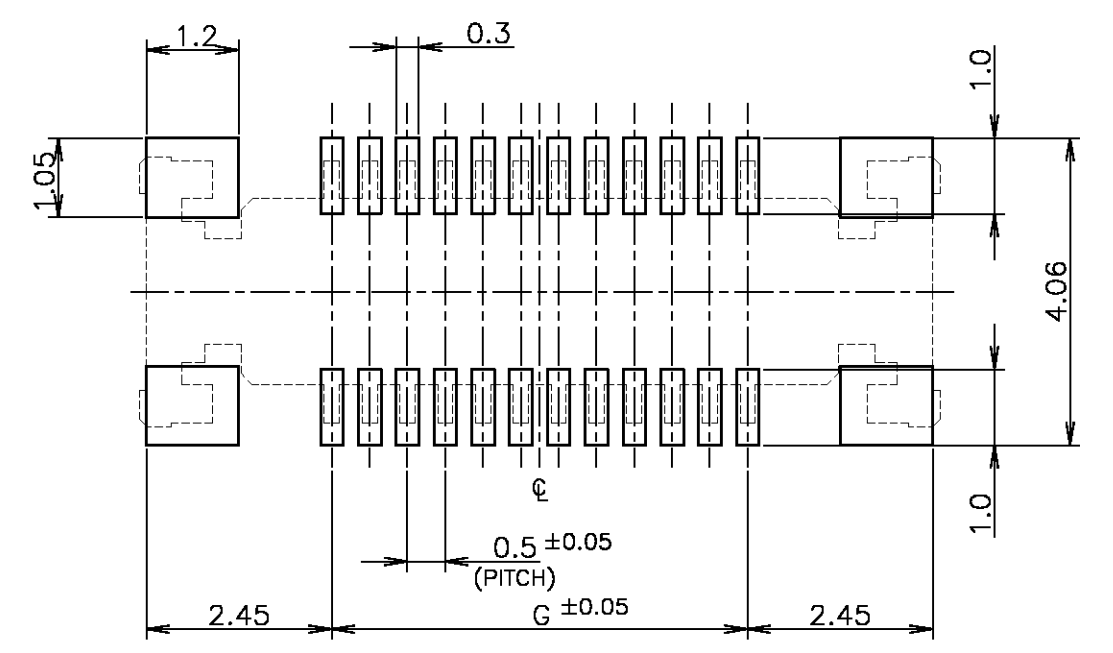
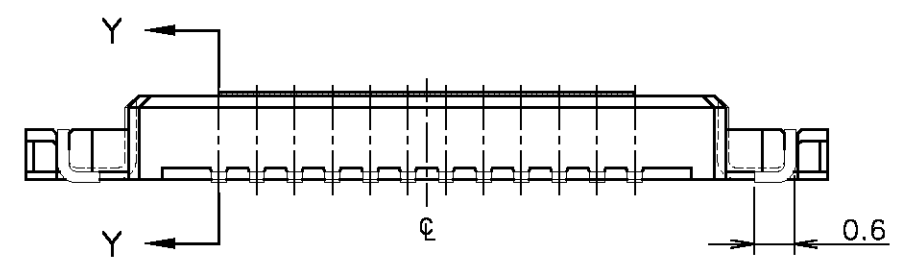
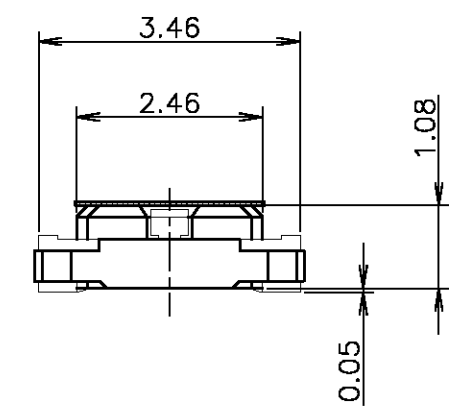
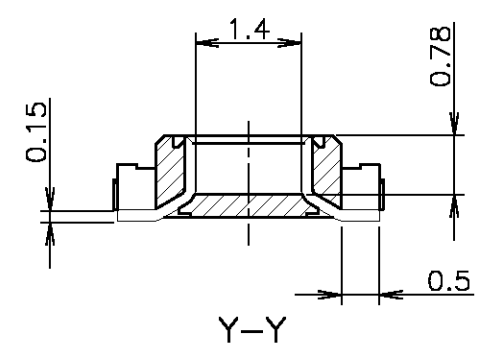
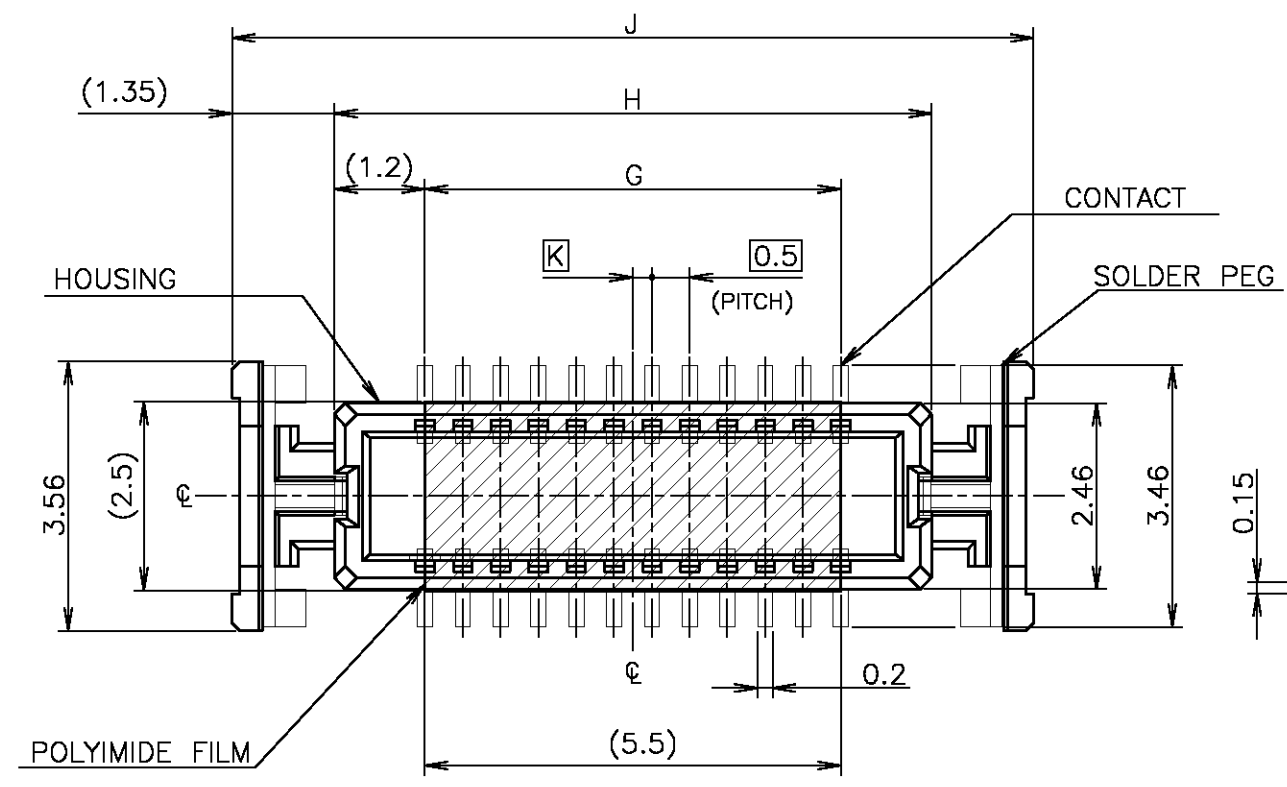
STE TE Connectivity

ON TAPING EMBOSS
0.5mm PITCH FS CONN.
TAB ASSEMBLY WITH FILM

SIZE A3	CAGE CODE 00779	DRAWING NO. 番号 C-5353164	RESTRICTED TO
SCALE 尺度 4:1	SHEET 1 OF 2	REV G	

THIS DRAWING IS UNPUBLISHED. RELEASED FOR PUBLICATION NOV, 2004.
 © COPYRIGHT 2004 By -- ALL RIGHTS RESERVED.

LOC	DIST	REVISIONS					
		P	LTR	DESCRIPTION	DATE	DWN	APVD
J	-	-	-	SEE SHEET 1	-	-	-



(T=0.6 MIN.)
P.C. BOARD LAYOUT (REF.)

④	③	0.25	24.6	21.9	19.5	80	8-5353164-7
④	③	0.25	24.6	21.9	19.5	80	8-5353164-6
	③	0.25	24.6	21.9	19.5	80	8-5353164-5
	⑤	0.25	24.6	21.9	19.5	80	8-5353164-0
	④	---	22.1	19.4	17	70	7-5353164-7
④	③	---	22.1	19.4	17	70	7-5353164-6
⑤	③	---	22.1	19.4	17	70	7-5353164-5
	⑤	---	22.1	19.4	17	70	7-5353164-0
④	③	0.25	19.6	16.9	14.5	60	6-5353164-6
	③	0.25	19.6	16.9	14.5	60	6-5353164-5
		0.25	19.6	16.9	14.5	60	6-5353164-0
⑤	③	---	17.1	14.4	12.0	50	5-5353164-5

INSTRUCTION SHEET		DIMENSION			POS.	PART NO.
411-5781		K	J	H	G	
DWN		TE Connectivity ON TAPING EMBOSS 0.5mm PITCH FS CONN. TAB ASSEMBLY WITH FILM				
CHK						
APVD						
NAME 名称						
PRODUCT SPEC 製品規格		SIZE	CAGE CODE	DRAWING NO 番号	RESTRICTED TO	
APPLICATION SPEC 取付適用規格		A3	00779	C-5353164	-	
WEIGHT		SCALE 尺度 10:1		SHEET 2 OF 2	REV G	

THIS DRAWING IS A CONTROLLED DOCUMENT.

DIMENSIONS: 单位: 耗 mm	TOLERANCES UNLESS OTHERWISE SPECIFIED: 一般公差
	0 PLC ± 0.2
	1 PLC ± 0.2
	2 PLC ± 0.2
	3 PLC ± 0.2
	4 PLC ± 0.2
	ANGLES ± 3'
MATERIAL 材料	FINISH 仕上

CUSTOMER DRAWING



Компания «ЭлектроПласт» предлагает заключение долгосрочных отношений при поставках импортных электронных компонентов на взаимовыгодных условиях!

Наши преимущества:

- Оперативные поставки широкого спектра электронных компонентов отечественного и импортного производства напрямую от производителей и с крупнейших мировых складов;
- Поставка более 17-ти миллионов наименований электронных компонентов;
- Поставка сложных, дефицитных, либо снятых с производства позиций;
- Оперативные сроки поставки под заказ (от 5 рабочих дней);
- Экспресс доставка в любую точку России;
- Техническая поддержка проекта, помощь в подборе аналогов, поставка прототипов;
- Система менеджмента качества сертифицирована по Международному стандарту ISO 9001;
- Лицензия ФСБ на осуществление работ с использованием сведений, составляющих государственную тайну;
- Поставка специализированных компонентов (Xilinx, Altera, Analog Devices, Intersil, Interpoint, Microsemi, Aeroflex, Peregrine, Syfer, Eurofarad, Texas Instrument, Miteq, Cobham, E2V, MA-COM, Hittite, Mini-Circuits, General Dynamics и др.);

Помимо этого, одним из направлений компании «ЭлектроПласт» является направление «Источники питания». Мы предлагаем Вам помощь Конструкторского отдела:

- Подбор оптимального решения, техническое обоснование при выборе компонента;
- Подбор аналогов;
- Консультации по применению компонента;
- Поставка образцов и прототипов;
- Техническая поддержка проекта;
- Защита от снятия компонента с производства.



Как с нами связаться

Телефон: 8 (812) 309 58 32 (многоканальный)

Факс: 8 (812) 320-02-42

Электронная почта: org@eplast1.ru

Адрес: 198099, г. Санкт-Петербург, ул. Калинина, дом 2, корпус 4, литера А.