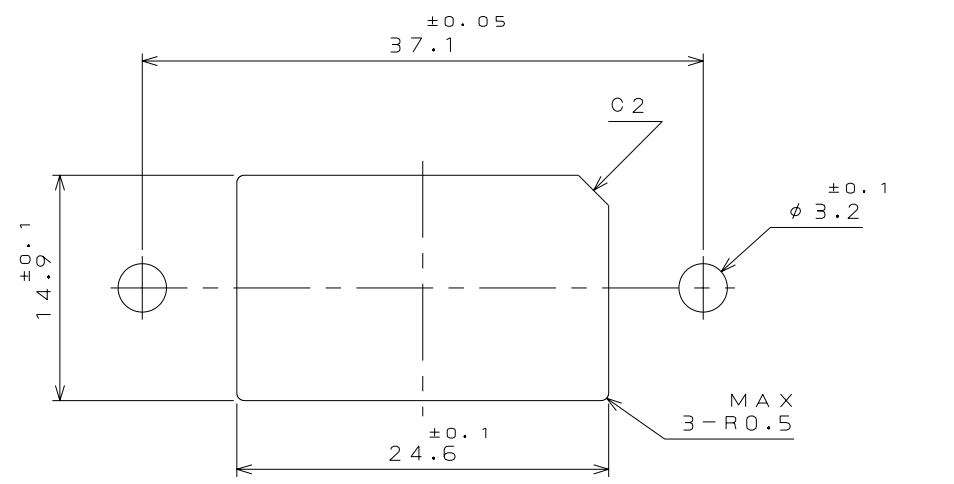
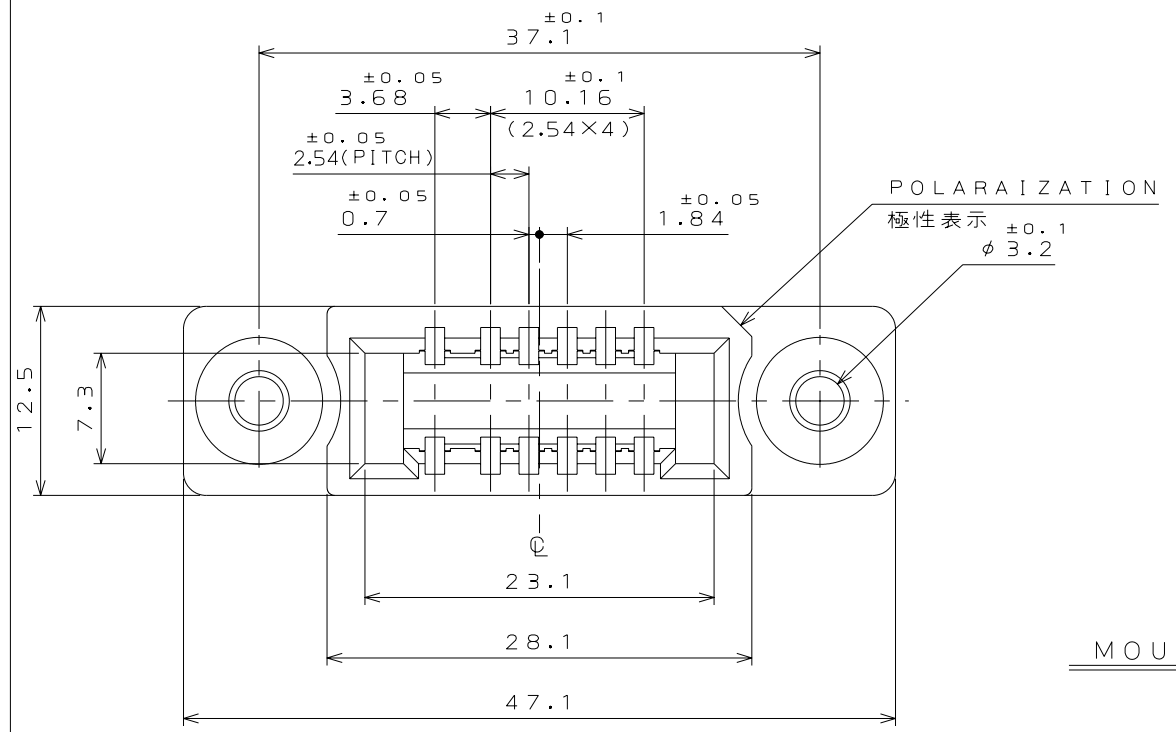


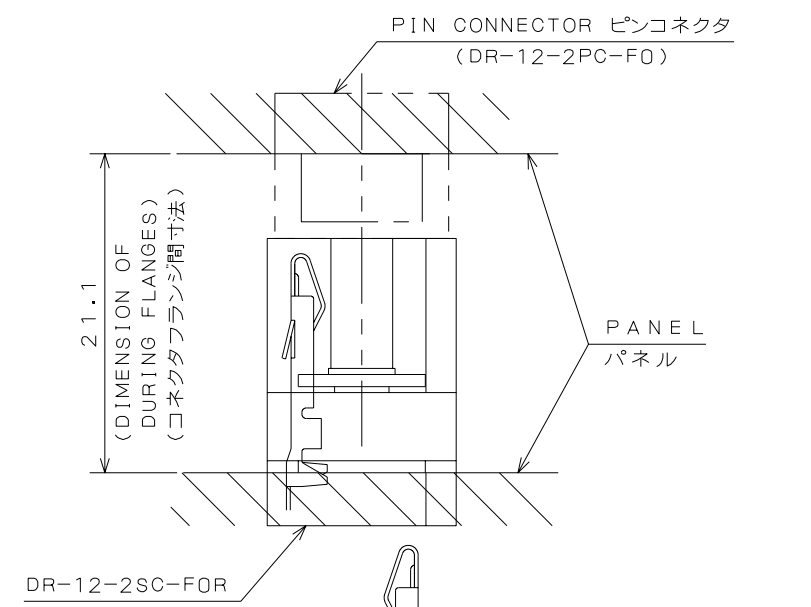
61ZE01PS
(.ON 9NIMVHD) 台号理図

REFERENCE ONLY
JAE

版数 REV.	年月日 DATE	DCN NO.	変更内容 DESCRIPTION	製図 DR.	担当 CHK.	査閲 APPD.	承認 APPD.

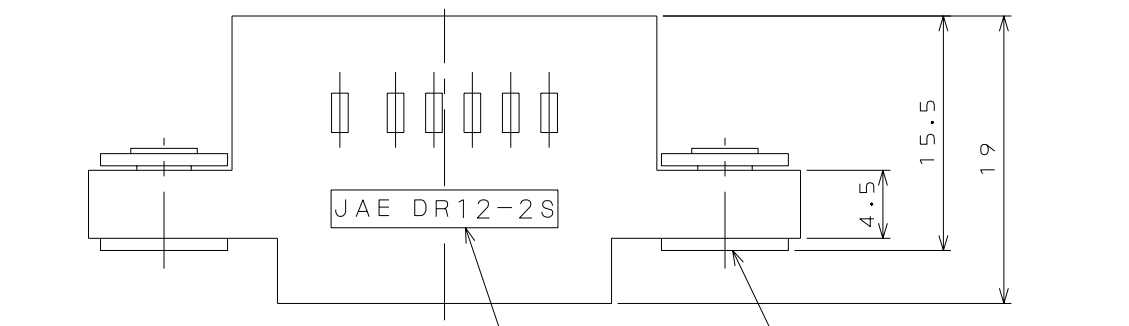


MOUNTING PANEL CUTOUT DIMENSIONS (REF.)
パネル取付穴寸法 (参考)



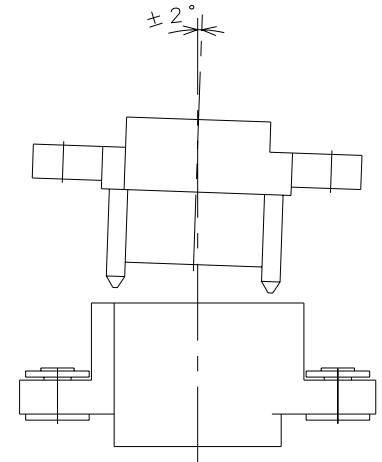
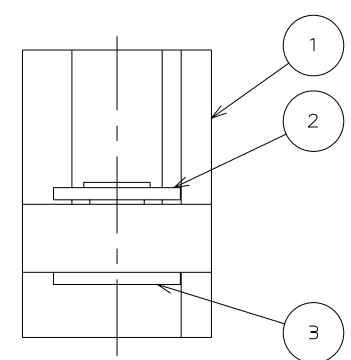
CONTACTS ARE ORDERED SEPARATELY
コンタクトは別売品です

MATED CONDITION (REF.)
嵌合状態図 (参考)

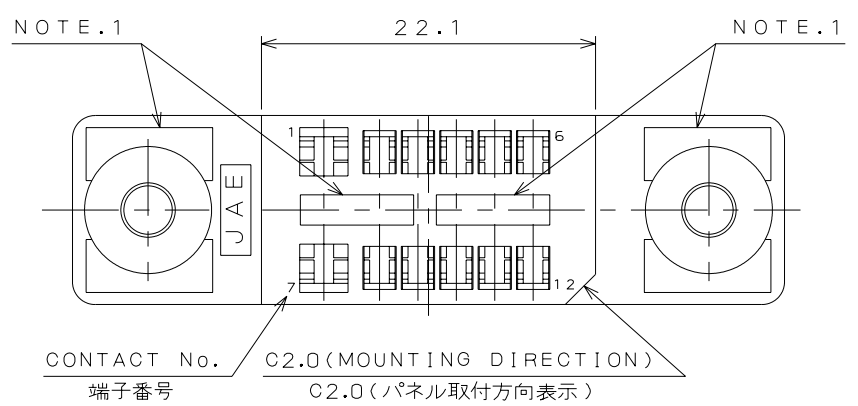


JAE AND PART No. MARKING
社標及び品名略称

FLOATING QUANTITY: ±1.0
フローティング量: ±1.0



ALLOWABLE MATING ANGLE
傾き嵌合許容角度



NOTE.1 ADD SHAPES IMPROVING PRODUCTIVITY.
注1. 図示の位置にヒケ逃げを設ける。

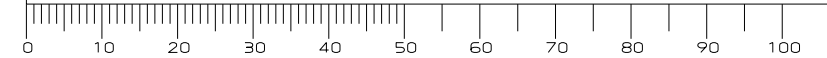
符号 NO.	名称 DESCRIPTION	個数 QTY.	材料 MATERIAL	仕上 FINISH	備考 REMARKS
3	FLOATING RIVET	2	COPPER ALLOY	NICKEL PLATED	
2	WASHER	2	COPPER ALLOY	NICKEL PLATED	
1	INSULATOR	1	GLASS FILLED PBT	(COLOR: BLACK)	UL94V-0
仕様書 (SPECIFICATION) JACS-3063-1 T86-12		第1版 (ORIGINAL DATE) 5.Jul.2005		尺度 (SCALE) 2:1	シリーズ (SERIES) DR
一般公差 (GENERAL TOLERANCE)		製図 DR.		名称 (TITLE) DR-12-2SC-FOR	
寸法 (DIMENSION)		担当 CHK. Y.TAKAGI			
角度 (ANGLES)		査閲 APPD.			
. ±0.8 .X ±0.4 .XX ±0.1 .XXX ±		承認 APPD. Y.KUBOTA			
質量 (MASS)					

日本航空電子工業株式会社
JAPAN AVIATION
ELECTRONICS
INDUSTRY, LTD.

図面番号 (DRAWING NO.)
SJ103219

版数
(REV.)
1

DCF-C-212E(03.08)



Mouser Electronics

Authorized Distributor

Click to View Pricing, Inventory, Delivery & Lifecycle Information:

[JAE Electronics:](#)

[DR-12-2SC-F0R](#)



Компания «ЭлектроПласт» предлагает заключение долгосрочных отношений при поставках импортных электронных компонентов на взаимовыгодных условиях!

Наши преимущества:

- Оперативные поставки широкого спектра электронных компонентов отечественного и импортного производства напрямую от производителей и с крупнейших мировых складов;
- Поставка более 17-ти миллионов наименований электронных компонентов;
- Поставка сложных, дефицитных, либо снятых с производства позиций;
- Оперативные сроки поставки под заказ (от 5 рабочих дней);
- Экспресс доставка в любую точку России;
- Техническая поддержка проекта, помощь в подборе аналогов, поставка прототипов;
- Система менеджмента качества сертифицирована по Международному стандарту ISO 9001;
- Лицензия ФСБ на осуществление работ с использованием сведений, составляющих государственную тайну;
- Поставка специализированных компонентов (Xilinx, Altera, Analog Devices, Intersil, Interpoint, Microsemi, Aeroflex, Peregrine, Syfer, Eurofarad, Texas Instrument, Miteq, Cobham, E2V, MA-COM, Hittite, Mini-Circuits, General Dynamics и др.);

Помимо этого, одним из направлений компании «ЭлектроПласт» является направление «Источники питания». Мы предлагаем Вам помощь Конструкторского отдела:

- Подбор оптимального решения, техническое обоснование при выборе компонента;
- Подбор аналогов;
- Консультации по применению компонента;
- Поставка образцов и прототипов;
- Техническая поддержка проекта;
- Защита от снятия компонента с производства.



Как с нами связаться

Телефон: 8 (812) 309 58 32 (многоканальный)

Факс: 8 (812) 320-02-42

Электронная почта: org@eplast1.ru

Адрес: 198099, г. Санкт-Петербург, ул. Калинина, дом 2, корпус 4, литера А.