



Features

- Surface Mount 4 mm Square / Multiturn Cermet / Industrial / Sealed
- Halogen free** with date code 114
- Sealed to withstand board wash processing
- Pick and place centering design, with flush adjustment
- 4mm design meets EIA/EIAJ/IPC/VECI SMD standard trimmer footprint
- Low CRV - 1 %
- RoHS compliant* - see [processing information](#) on RoHS compliant surface mount trimmers
- For trimmer applications/processing guidelines, [click here](#)

3224 - 4 mm SMD Trimpot® Trimming Potentiometer

Electrical Characteristics

| | |
|------------------------------|---------------------------------|
| Standard Resistance Range | 10 to 2 megohm |
| | (see standard resistance table) |
| Resistance Tolerance | ±10 % std. |
| Absolute Minimum Resistance | 1 % or 2.0 ohms |
| | (whichever is greater) |
| Contact Resistance Variation | 1 % or 3 ohms max. |
| Resolution | Essentially Infinite |
| Insulation Resistance | 500 vdc. |
| | 100 megohms min. |
| Dielectric Strength | |
| Sea Level | 600 vac (1 minute) |
| Adjustment Angle | 12 turns nom. |

Environmental Characteristics

| | |
|-------------------------------|---------------------------------|
| Power Rating (300 volts max.) | |
| 85 °C | 0.25 watt |
| 150 °C | 0 watt |
| Temperature Range | -65 °C to +150 °C |
| Temperature Coefficient | ±100 ppm/°C |
| Humidity | MIL-STD 202 Method 106 |
| | TRS ±2 %; IR 10 megohms |
| Vibration | 20 G TRS ±1 %; VRS ±1 % |
| Shock | 100 G TRS ±1 %; VRS ±1 % |
| Load Life | @ 85 °C rated power 1,000 hours |
| TRS | 3 ohms or 3 % |
| | (whichever is greater) |
| Rotational Cycling | 200 cycles |
| TRS | 3 ohms or 3 % |
| | (whichever is greater) |
| Thermal Shock | 5 cycles |
| | TRS ±2 %; VRS ±1 % |

Physical Characteristics

| | |
|-------------------|--|
| Mechanical Stop | Wiper idles |
| Torque | 180 g-cm max. |
| Weight | Approximately 0.01 oz. |
| Marking | Manufacturer's code, resistance code and date code |
| Solderability | Per MIL-STD-202, Method 208 |
| Wiper | .50 % (Actual TR) ±10 % |
| Flammability | UL94V0 |
| Pushover Strength | |
| J, G | 4.4 lbs. |
| W, X | 1 lb. |
| Adjustment Tool | H-91 |

How To Order

3224 J - 1 - 502 E

| | |
|--------------------------|---|
| Model | 3224 |
| Style | J |
| Standard or Modified | -1= IR Reflow (standard) |
| Product Indicator | †-2= Wave Solderable |
| | -FW5= .070" ± .010" Shaft Extension |
| Resistance Code | 502 |
| Embossed Tape Designator | E |
| | E = Style J, G: 500 pcs./7" reel (standard) |
| | Style W: 250 pcs./7" reel (standard) |
| | Style X: 200 pcs./7" reel (standard) |
| | G = Style J, G: 1500 pcs./13" reel (standard) |
| | Style W: 1000 pcs./13" reel (standard) |
| | Style X: 850 pcs./13" reel (standard) |
| Blank | = Style J, G: 1500 pcs./13" reel (FW5) |
| | Style W, X: 600 pcs./13" reel (FW5) |

Consult factory for other available options.
† -2 has a treated stainless steel shaft

Product Dimensions

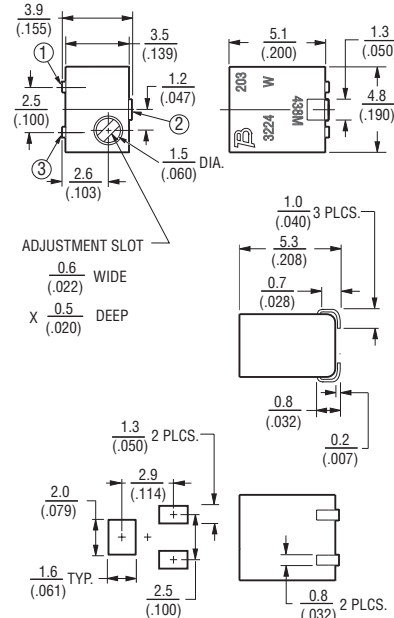
3224J Side Adjust



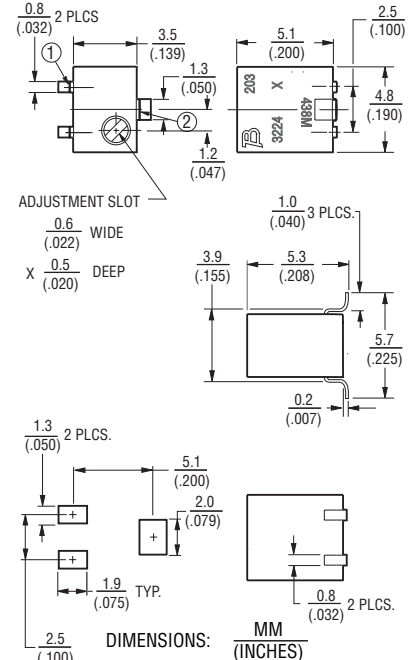
3224G Side Adjust



3224W Top Adjust



3224X Top Adjust



*RoHS Directive 2002/95/EC Jan 27, 2003 including Annex.
**Bourns follows the prevailing definition of "halogen free" in the industry. Bourns considers a product to be "halogen free" if (a) the Bromine (Br) content is 900 ppm or less; (b) the Chlorine (Cl) content is 900 ppm or less; and (c) the total Bromine (Br) and Chlorine (Cl) content is 1500 ppm or less. Specifications are subject to change without notice. Customers should verify actual device performance in their specific applications.

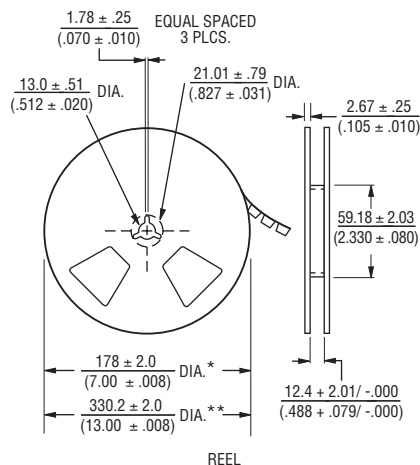
Additional Features

- Top and side adjust styles
- J-hook, and gull-wing

3224 - Packaging Specifications

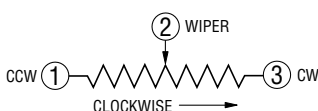
BOURNS®

J & G Styles



* Embossed Tape Designator "E"
 ** Embossed Tape Designator "G"
 (See How To Order chart for further information.)

Cover tape peel strength: Meets EIA specification 481.



W Style



W & X Style Reel



* Embossed Tape Designator "E"
 ** Embossed Tape Designator "G"
 (See How To Order chart for further information.)

Cover tape peel strength: Meets EIA specification 481.

DIMENSIONS: $\frac{\text{MM}}{\text{(INCHES)}}$
 TOLERANCES: $\pm \frac{0.25}{(.010)}$ EXCEPT WHERE NOTED

X Style



Standard Resistance Table

| Resistance (Ohms) | Resistance Code |
|-------------------|-----------------|
| 10 | 100 |
| 20 | 200 |
| 50 | 500 |
| 100 | 101 |
| 200 | 201 |
| 500 | 501 |
| 1,000 | 102 |
| 2,000 | 202 |
| 5,000 | 502 |
| 10,000 | 103 |
| 20,000 | 203 |
| 50,000 | 503 |
| 100,000 | 104 |
| 200,000 | 204 |
| 500,000 | 504 |
| 1,000,000 | 105 |
| 2,000,000 | 205 |

Popular distribution values listed in boldface.
 Special resistances available.

REV. 09/11

"Trimpot" is a registered trademark of Bourns, Inc.
 Specifications are subject to change without notice.
 Customers should verify actual device performance in their specific applications.



Компания «ЭлектроПласт» предлагает заключение долгосрочных отношений при поставках импортных электронных компонентов на взаимовыгодных условиях!

Наши преимущества:

- Оперативные поставки широкого спектра электронных компонентов отечественного и импортного производства напрямую от производителей и с крупнейших мировых складов;
- Поставка более 17-ти миллионов наименований электронных компонентов;
- Поставка сложных, дефицитных, либо снятых с производства позиций;
- Оперативные сроки поставки под заказ (от 5 рабочих дней);
- Экспресс доставка в любую точку России;
- Техническая поддержка проекта, помощь в подборе аналогов, поставка прототипов;
- Система менеджмента качества сертифицирована по Международному стандарту ISO 9001;
- Лицензия ФСБ на осуществление работ с использованием сведений, составляющих государственную тайну;
- Поставка специализированных компонентов (Xilinx, Altera, Analog Devices, Intersil, Interpoint, Microsemi, Aeroflex, Peregrine, Syfer, Eurofarad, Texas Instrument, Miteq, Cobham, E2V, MA-COM, Hittite, Mini-Circuits, General Dynamics и др.);

Помимо этого, одним из направлений компании «ЭлектроПласт» является направление «Источники питания». Мы предлагаем Вам помощь Конструкторского отдела:

- Подбор оптимального решения, техническое обоснование при выборе компонента;
- Подбор аналогов;
- Консультации по применению компонента;
- Поставка образцов и прототипов;
- Техническая поддержка проекта;
- Защита от снятия компонента с производства.



Как с нами связаться

Телефон: 8 (812) 309 58 32 (многоканальный)

Факс: 8 (812) 320-02-42

Электронная почта: org@eplast1.ru

Адрес: 198099, г. Санкт-Петербург, ул. Калинина, дом 2, корпус 4, литера А.