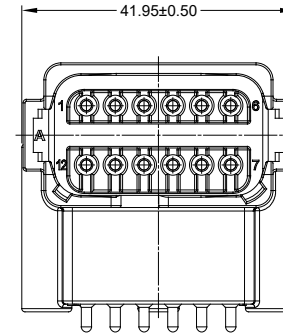
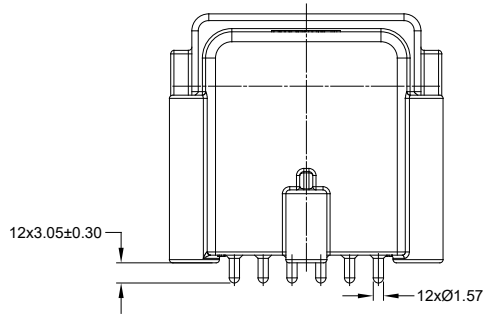


| REVISIONS | | | | | |
|-----------|-----|----------------------|-----------|-------|-------|
| REV | ECO | DESCRIPTION | DATE | BY | APPR |
| A1 | - | RELEASE | 25/MAR/19 | BROOK | TOMMY |
| A2 | - | MODIFIED DESCRIPTION | 12JUL19 | BROOK | TOMMY |



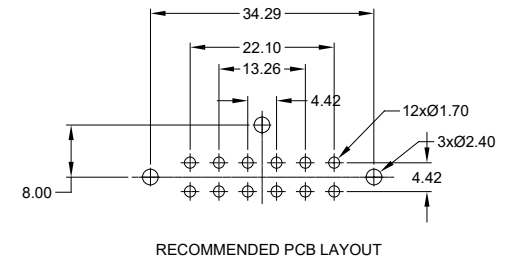
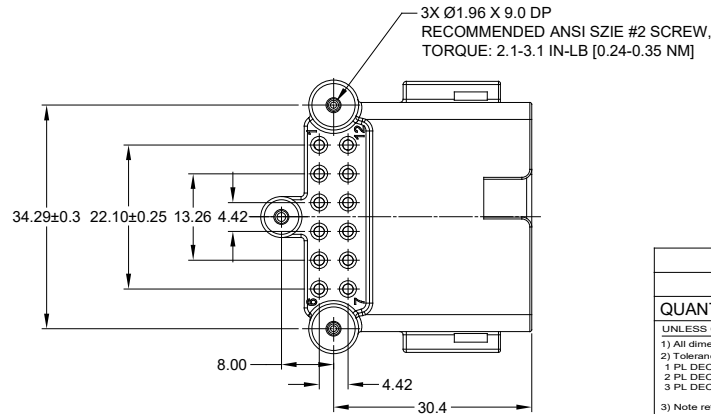
NOTES: UNLESS OTHERWISE SPECIFIED

SEE SHEET 2 FOR KEY ARRANGEMENTS AND COLORS.

- MATERIAL:
HOUSING: THERMOPLASTIC; COLOR: SEE SHEET 2
CONTACT: COPPER ALLOY
PLATING: NICKEL UNDERPLATE
SEE CHART FOR OVERALL FINISH
- MODIFICATIONS: RIGHT ANGLE PCB MOUNT,
EXTENDED SCREW BOSS
- SPECIFICATIONS:
4.1 CURRENT RATING: 13 AMPS
4.2 OPERATING TEMPERATURE: -55°C TO +125°C
4.3 DIELECTRIC WITHSTANDING VOLTAGE: LESS THAN 2 MILLIAMPS CURRENT LEAKAGE @ 1500 VOLTS AC.
4.4 INSULATION RESISTANCE: 1000 MEGOHMS MIN @ 25°C.
4.5 MOISTURE RESISTANCE: IP67 (MATED CONDITION)
4.6 MATING CYCLE DURABILITY: 100 CYCLES
4.7 RoHS COMPLIANT

5. MATING PART: AT06-12SX* PLUG
(X = A,B,C,D KEYS; * = MODIFICATIONS AND COLORS)

6. ALL DIMENSIONS ARE FOR REFERENCE USE ONLY.

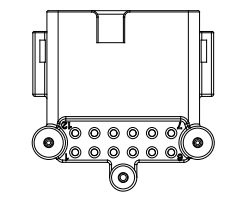
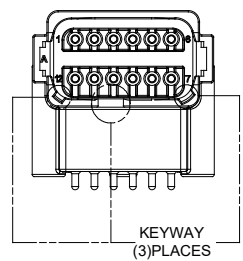


| SEE PART NUMBER CHART | | PART NUMBER | | DESCRIPTION | | ITEM |
|--------------------------------------|----------------|--|--|-----------------|--|----------|
| QUANTITY | MATERIALS LIST | | | | | |
| UNLESS OTHERWISE SPECIFIED | | SIGNATURES | | DATE | | |
| 1) All dimensions are in metric(mm). | | DRAWN: BROOK DING | | 12/JUL/19 | | |
| 2) Tolerances are as follows: | | CHECKED: ORION LI | | 12/JUL/19 | | |
| 1 PL DEC ±0.30 | | ENGINEER: | | | | |
| 2 PL DEC ±0.15 | | APPROVAL: TOMMY XIE | | 12/JUL/19 | | |
| 3 PL DEC ±0.08 | | CUSTOMER: | | | | |
| 3) Note reference = | | THIS DRAWING IS SUPPLIED FOR INFORMATION ONLY. DESIGN FEATURES, SPECIFICATIONS AND PERFORMANCE DATA SHOWN HEREON ARE THE PROPERTY OF THE AMPHENOL CORPORATION. NO RIGHTS OF REPRODUCTION ARE IMPLIED. ALL DIMENSIONS ARE SUBJECT TO NORMAL MANUFACTURING VARIATIONS. | | | | |
| MATERIAL SPECIFICATIONS: | | MATERIALS LIST | | SIZE | | REVISION |
| PROCESS SPECIFICATIONS: | | TYPE | | DWG NO. | | |
| NEXT ASSY: | | SCALE: NONE | | ATF13-12PX-BM3X | | A2 |
| | | SHEET 1 OF 2 | | | | |

TITLE: RIGHT ANGLE RECEPT, AT 12PIN, SCREW BOSS, BOARD LOCK, EXT HGT
DWG NO.: ATF13-12PX-BM3X
REV: A2
SH: 1
OF: 2

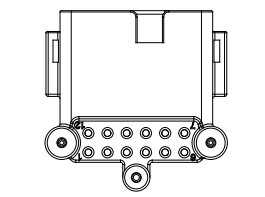
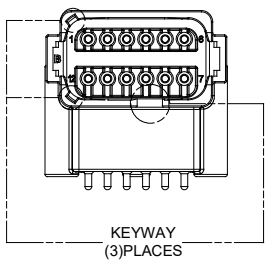
| REVISIONS | | | | | |
|-----------|-----|----------------------|-----------|-------|-------|
| REV | ECO | DESCRIPTION | DATE | BY | APPR |
| A1 | - | RELEASE | 25/MAR/19 | BROOK | TOMMY |
| A2 | - | MODIFIED DESCRIPTION | 12JUL19 | BROOK | TOMMY |

P/N ATF13-12PA-BM3X
KEY-A CONFIGURATION
STANDARD COLOR: GREY



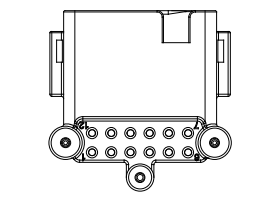
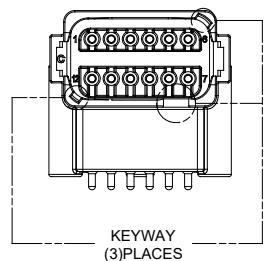
| ATF13-12PA-BM3X VARIANTS | |
|--------------------------|-----------------|
| CONTACT PLATING | PART NUMBER |
| GOLD | ATF13-12PA-BM31 |
| TIN | ATF13-12PA-BM33 |

P/N ATF13-12PB-BM3X
KEY-B CONFIGURATION
STANDARD COLOR: BLACK



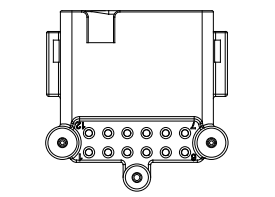
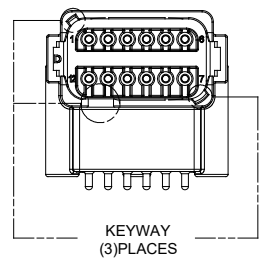
| ATF13-12PB-BM3X VARIANTS | |
|--------------------------|-----------------|
| CONTACT PLATING | PART NUMBER |
| GOLD | ATF13-12PB-BM31 |
| TIN | ATF13-12PB-BM33 |

P/N ATF13-12PC-BM3X
KEY-C CONFIGURATION
STANDARD COLOR: GREEN



| ATF13-12PC-BM3X VARIANTS | |
|--------------------------|-----------------|
| CONTACT PLATING | PART NUMBER |
| GOLD | ATF13-12PC-BM31 |
| TIN | ATF13-12PC-BM33 |

P/N ATF13-12PD-BM3X
KEY-D CONFIGURATION
STANDARD COLOR: BROWN



| ATF13-12PD-BM3X VARIANTS | |
|--------------------------|-----------------|
| CONTACT PLATING | PART NUMBER |
| GOLD | ATF13-12PD-BM31 |
| TIN | ATF13-12PD-BM33 |

| SEE PART NUMBER CHART | | DESCRIPTION | | ITEM |
|--|-------------|--|----------|-----------|
| QUANTITY | PART NUMBER | MATERIALS LIST | | |
| UNLESS OTHERWISE SPECIFIED: 1) All dimensions are in metric(mm). 2) Tolerances are as follows: 1 PL DEC ±0.30 2 PL DEC ±0.15 3 PL DEC ±0.08 3) Note reference = | | SIGNATURES | | DATE |
| MATERIAL SPECIFICATIONS: | | DRAWN: BROOK DING | | 12/JUL/19 |
| PROCESS SPECIFICATIONS: | | CHECKED: ORION LI | | 12/JUL/19 |
| NEXT ASSY: | | APPROVAL: TOMMY XIE | | 12/JUL/19 |
| THIS DRAWING IS SUPPLIED FOR INFORMATION ONLY. DESIGN FEATURES, SPECIFICATIONS AND PERFORMANCE DATA SHOWN HEREON ARE THE PROPERTY OF THE AMPHENOL CORPORATION. NO RIGHTS OF REPRODUCTION ARE IMPLIED. ALL DIMENSIONS ARE SUBJECT TO NORMAL MANUFACTURING VARIATIONS. | | CUSTOMER: | | |
| | | THIS DRAWING IS SUPPLIED FOR INFORMATION ONLY. DESIGN FEATURES, SPECIFICATIONS AND PERFORMANCE DATA SHOWN HEREON ARE THE PROPERTY OF THE AMPHENOL CORPORATION. NO RIGHTS OF REPRODUCTION ARE IMPLIED. ALL DIMENSIONS ARE SUBJECT TO NORMAL MANUFACTURING VARIATIONS. | | |
| | | SINE SYSTEMS - www.amphenol-sine.com 44724 Morley Drive Clinton Township, MI 48036 | | |
| | | RIGHT ANGLE RECEPTACLE, AT 12 PIN, SCREW BOSS, BOARDLOCK, EXT. HGT | | |
| SIZE | TYPE | DWG NO. | REVISION | |
| B | C- | ATF13-12PX-BM3X | A2 | |
| SCALE: | NONE | | SHEET | 2 OF 2 |

TITLE: RIGHT ANGLE RECEPT. AT 12 PIN, SCREW BOSS, BOARDLOCK, EXT. HGT
DWG NO.: ATF13-12PX-BM3X
REV: A2
SH: 2
OF: 2



Компания «ЭлектроПласт» предлагает заключение долгосрочных отношений при поставках импортных электронных компонентов на взаимовыгодных условиях!

Наши преимущества:

- Оперативные поставки широкого спектра электронных компонентов отечественного и импортного производства напрямую от производителей и с крупнейших мировых складов;
- Поставка более 17-ти миллионов наименований электронных компонентов;
- Поставка сложных, дефицитных, либо снятых с производства позиций;
- Оперативные сроки поставки под заказ (от 5 рабочих дней);
- Экспресс доставка в любую точку России;
- Техническая поддержка проекта, помощь в подборе аналогов, поставка прототипов;
- Система менеджмента качества сертифицирована по Международному стандарту ISO 9001;
- Лицензия ФСБ на осуществление работ с использованием сведений, составляющих государственную тайну;
- Поставка специализированных компонентов (Xilinx, Altera, Analog Devices, Intersil, Interpoint, Microsemi, Aeroflex, Peregrine, Syfer, Eurofarad, Texas Instrument, Miteq, Cobham, E2V, MA-COM, Hittite, Mini-Circuits, General Dynamics и др.);

Помимо этого, одним из направлений компании «ЭлектроПласт» является направление «Источники питания». Мы предлагаем Вам помощь Конструкторского отдела:

- Подбор оптимального решения, техническое обоснование при выборе компонента;
- Подбор аналогов;
- Консультации по применению компонента;
- Поставка образцов и прототипов;
- Техническая поддержка проекта;
- Защита от снятия компонента с производства.



Как с нами связаться

Телефон: 8 (812) 309 58 32 (многоканальный)

Факс: 8 (812) 320-02-42

Электронная почта: org@eplast1.ru

Адрес: 198099, г. Санкт-Петербург, ул. Калинина, дом 2, корпус 4, литера А.