

DATA CONTAINED IN THIS DOCUMENT IS PROPRIETARY TO TROMPETER ELECTRONICS INC. AND SHALL NOT BE DISCLOSED, COPIED OR USED FOR PROCUREMENT OR MANUFACTURE WITHOUT EXPRESS WRITTEN PERMISSION OF TROMPETER ELECTRONICS INC.

REVISIONS

22-01 SH 1

REV	DESCRIPTION	DATE	APPROVED
K	REVISED PER ECO 15124	7/23/03	[Signature]
L	ECO 55773	7/28/15	CM

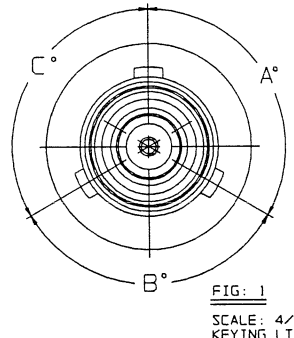
TABLE 1

P2 CONN TYPE	AREF DIM \triangle	FIG NO	PI CONN TYPE																																									
			BJ77 /B							BJ77TL							BJ77FL							BJ377							BJ77RG (REVERCE GENDER) /B							BJ377RG (REVERCE GENDER) /B						
			SCHEMATICS																																									
DASH NO																																												
E1	E2	E3	E4	E5	E6	E7	E1	E2	E3	E4	E5	E6	E1	E2	E3	E4	E5	E6	E1	E2	E3	E4	E5	E6	E1	E2	E3	E4	E5	E6														
CJ20	1.844	1	-1	-4	-7	-19	-25	-181					-41	-49	-57	-65	-73	-196	-81	-89	-97	-105	-113	-211	-121	-129	-137	-145	-153	-226														
UCJ20			-U1	-U4	-U7	-U19	-U25	-182					-U41	-U49	-U57	-U65	-U73	-197	-U81	-U89	-U97	-U105	-U113	-U121	-U129	-U137	-U145	-U153	-227															
PL20			-2	-5	-8	-20	-26	-183	-265				-42	-50	-58	-66	-74	-198	-82	-90	-98	-106	-114	-213	-122	-130	-138	-146	-154	-228														
UPL20	1.778	2	-U2	-U5	-U8	-U20	-U26	-184					-U42	-U50	-U58	-U66	-U74	-199	-U82	-U90	-U98	-U106	-U114	-U122	-U130	-U138	-U146	-U154	-229															
BJ29			-3	-6	-9	-21	-27	-185					-43	-51	-59	-67	-75	-200	-83	-91	-99	-107	-115	-215	-123	-131	-139	-147	-155	-230														
UBJ29			-U3	-U6	-U9	-U21	-U27	-186					-U43	-U51	-U59	-U67	-U75	-201	-U83	-U91	-U99	-U107	-U115	-U123	-U131	-U139	-U147	-U155	-231															
CJ40			-10	-13	-16	-22	-28	-187					-44	-52	-60	-68	-76	-202	-84	-92	-100	-108	-116	-217	-124	-132	-140	-148	-156	-232														
UCJ40	1.844	1A	-U10	-U13	-U16	-U22	-U28	-188					-U44	-U52	-U60	-U68	-U76	-203	-U84	-U92	-U100	-U108	-U116	-U124	-U132	-U140	-U148	-U156	-232															
PL40			-11	-14	-17	-23	-29	-189					-45	-53	-61	-69	-77	-204	-85	-93	-101	-109	-117	-219	-125	-133	-141	-149	-157	-233														
UPL40	1.778	2A	-U11	-U14	-U17	-U23	-U29	-190					-U45	-U53	-U61	-U69	-U77	-205	-U85	-U93	-U101	-U109	-U117	-U125	-U133	-U141	-U149	-U157	-233															
BJ49			-12	-15	-18	-24	-30	-191					-46	-54	-62	-70	-78	-206	-86	-94	-102	-110	-118	-221	-126	-134	-142	-150	-158	-234														
UBJ49	1.847	3A	-U12	-U15	-U18	-U24	-U30	-192					-U46	-U54	-U62	-U70	-U78	-207	-U86	-U94	-U102	-U110	-U118	-U122	-U126	-U134	-U142	-U150	-U158	-234														
PL40P			-13	-16	-19	-25	-31	-193					-47	-55	-63	-71	-79	-208	-87	-95	-103	-111	-119	-223	-127	-135	-143	-151	-159	-235														
UPL40P	1.778	2A	-U13	-U16	-U19	-U25	-U31	-194					-U47	-U55	-U63	-U71	-U79	-209	-U87	-U95	-U103	-U111	-U119	-U123	-U127	-U135	-U143	-U151	-U159	-235														
PL123			-36	-37	-38	-39	-40	-194					-48	-56	-64	-72	-80	-209	-88	-96	-104	-112	-120	-224	-128	-136	-144	-152	-160	-239														
UPL123	1.646	4	-U36	-U37	-U38	-U39	-U40	-194					-U48	-U56	-U64	-U72	-U80	-209	-U88	-U96	-U104	-U112	-U120	-U224	-U128	-U136	-U144	-U152	-U160	-239														
BJ26			-161	-162	-163	-164	-165	-195					-166	-167	-168	-169	-170	-210	-171	-172	-173	-174	-175	-225	-176	-177	-178	-179	-180	-240														

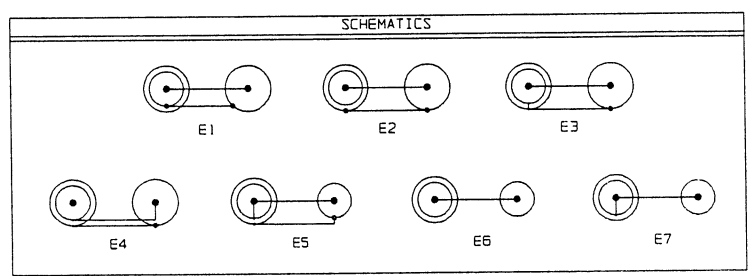
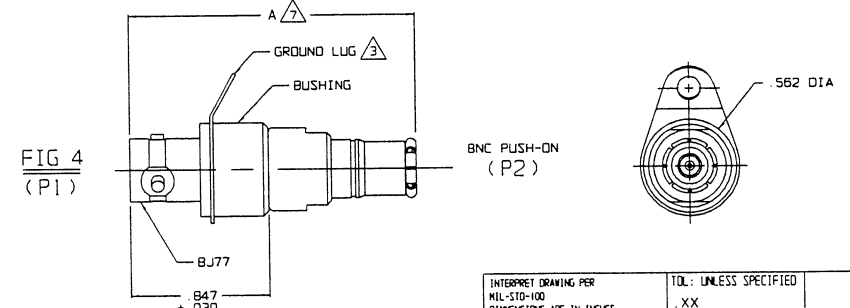
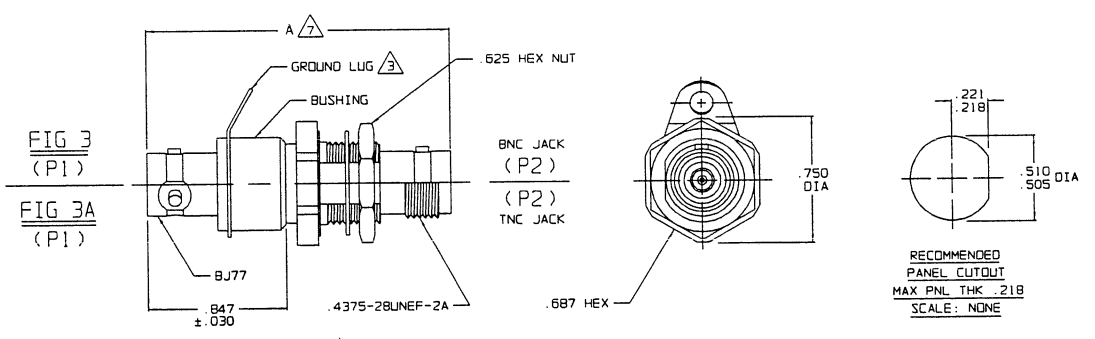
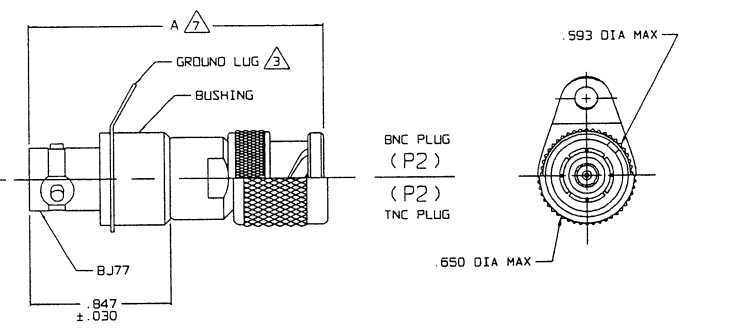
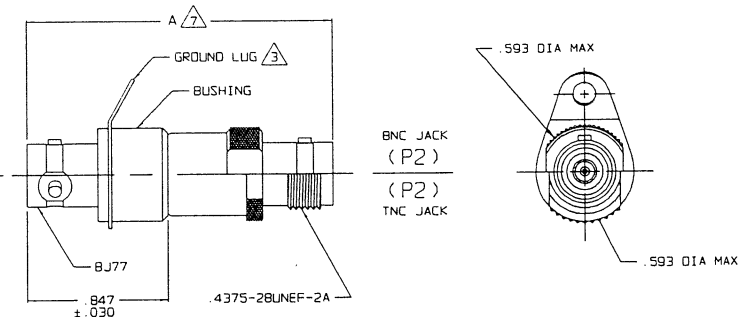
SEE 22-09

TABLE 2 (B) JACK POLARIZATION CHART (BJ77 AND BJ77RG ONLY)

KEYING LETTER	A DEGREES	B DEGREES	C DEGREES	COLOR BAND
NONE	120°	120°	120°	NONE
T	100°	150°	110°	RED
U	120°	130°	110°	ORANGE
V	115°	130°	115°	YELLOW
W	125°	110°	125°	GREEN
X	130°	100°	130°	BLUE
Y	110°	140°	110°	VIOLET
Z	100°	160°	100°	GRAY
S	135°	135°	90°	WHITE



RED INDICATES ORIGINAL



\triangle POLARIZATION OPTIONAL ONLY ON BJ77 AND BJ77RG. SEE TABLE 2

\triangle ADD .020 TO "A" DIM FOR ADAPTERS WITH "G" PREFIX

6. EXAMPLE OF COMPLETE PART NO:
 PART NO 22-01-G 1 - X
 POLARIZATION LETTER CODE OMIT FOR NONE \triangle
 DASH NO \triangle

5. EXAMPLE OF COMPLETE MODEL NO:
 AD - BJ77 RG X - E1 - U CJ20
 ADAPTER (P1) CONN TYPE, (U INDICATES 75 OHM)
 (P1) CONN TYPE (P2) CONN TYPE
 U = 75 OHM; OMIT FOR 50 OHM
 RG = REVERSE GENDER; OMIT FOR NORMAL GENDER
 POLARIZATION LETTER CODE IF REQ'D SEE TABLE 2 \triangle

4. BETWEEN SERIES ADAPTERS: 2-LUG, 3-LUG, 4-LUG AND THREADED CONCENTRIC TWINAX/TRIAX BNC TYPE TO COAXIAL 50 & 75 OHM BNC/TNC & PUSH-ON PLUG/JACK
- \triangle FOR OPTIONAL GROUND LUG ADD PREFIX "G" TO DASH NO
2. FINISH TFS-1A (NICKEL)
1. ALL DIM ARE IN INCHES

INTERPRET DRAWING PER MIL-STD-100 DIMENSIONS ARE IN INCHES AND INCLUDE FINISH THICKNESS UNLESS OTHERWISE SPECIFIED

DATE 7-22-03

DATE 7-22-03

DATE 7/23/03

DATE 7/23/03

DATE 7/23/03

DATE 7/23/03

TOL: UNLESS SPECIFIED
 .XX
 .XXX ±.005
 .XXXX
 ANGLES

MATERIAL:

FINISH:

DD NOT SCALE DWG

SCALE NONE

DATE: 2-25-85

SHEET 1C

TROMPETER
 ELECTRONICS, INC.

TITLE: ADAPTER: BJ77, BJ77RG /B BJ77TL, BJ77FL, BJ377 TO BNC/TNC SERIES

SIZE **B**

CAGE CODE **14949**

DRAWING NO. **22-01**

REV. **L**

SCALE NONE



Компания «ЭлектроПласт» предлагает заключение долгосрочных отношений при поставках импортных электронных компонентов на взаимовыгодных условиях!

Наши преимущества:

- Оперативные поставки широкого спектра электронных компонентов отечественного и импортного производства напрямую от производителей и с крупнейших мировых складов;
- Поставка более 17-ти миллионов наименований электронных компонентов;
- Поставка сложных, дефицитных, либо снятых с производства позиций;
- Оперативные сроки поставки под заказ (от 5 рабочих дней);
- Экспресс доставка в любую точку России;
- Техническая поддержка проекта, помощь в подборе аналогов, поставка прототипов;
- Система менеджмента качества сертифицирована по Международному стандарту ISO 9001;
- Лицензия ФСБ на осуществление работ с использованием сведений, составляющих государственную тайну;
- Поставка специализированных компонентов (Xilinx, Altera, Analog Devices, Intersil, Interpoint, Microsemi, Aeroflex, Peregrine, Syfer, Eurofarad, Texas Instrument, Miteq, Cobham, E2V, MA-COM, Hittite, Mini-Circuits, General Dynamics и др.);

Помимо этого, одним из направлений компании «ЭлектроПласт» является направление «Источники питания». Мы предлагаем Вам помощь Конструкторского отдела:

- Подбор оптимального решения, техническое обоснование при выборе компонента;
- Подбор аналогов;
- Консультации по применению компонента;
- Поставка образцов и прототипов;
- Техническая поддержка проекта;
- Защита от снятия компонента с производства.



Как с нами связаться

Телефон: 8 (812) 309 58 32 (многоканальный)

Факс: 8 (812) 320-02-42

Электронная почта: org@eplast1.ru

Адрес: 198099, г. Санкт-Петербург, ул. Калинина, дом 2, корпус 4, литера А.