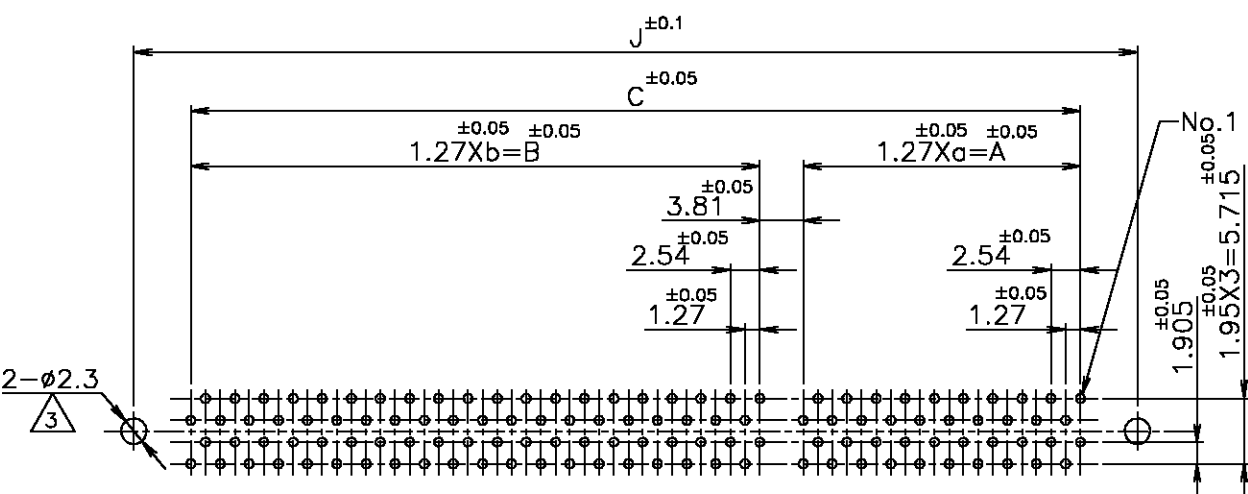
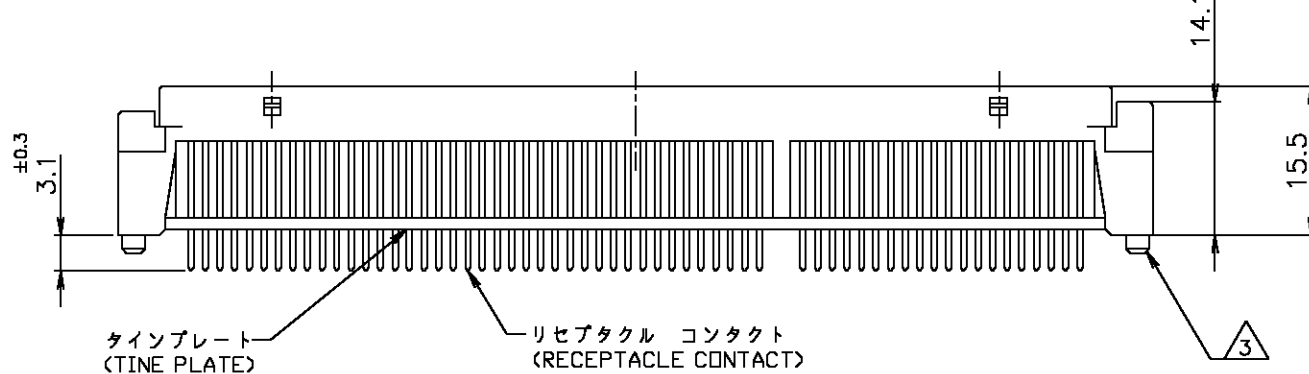
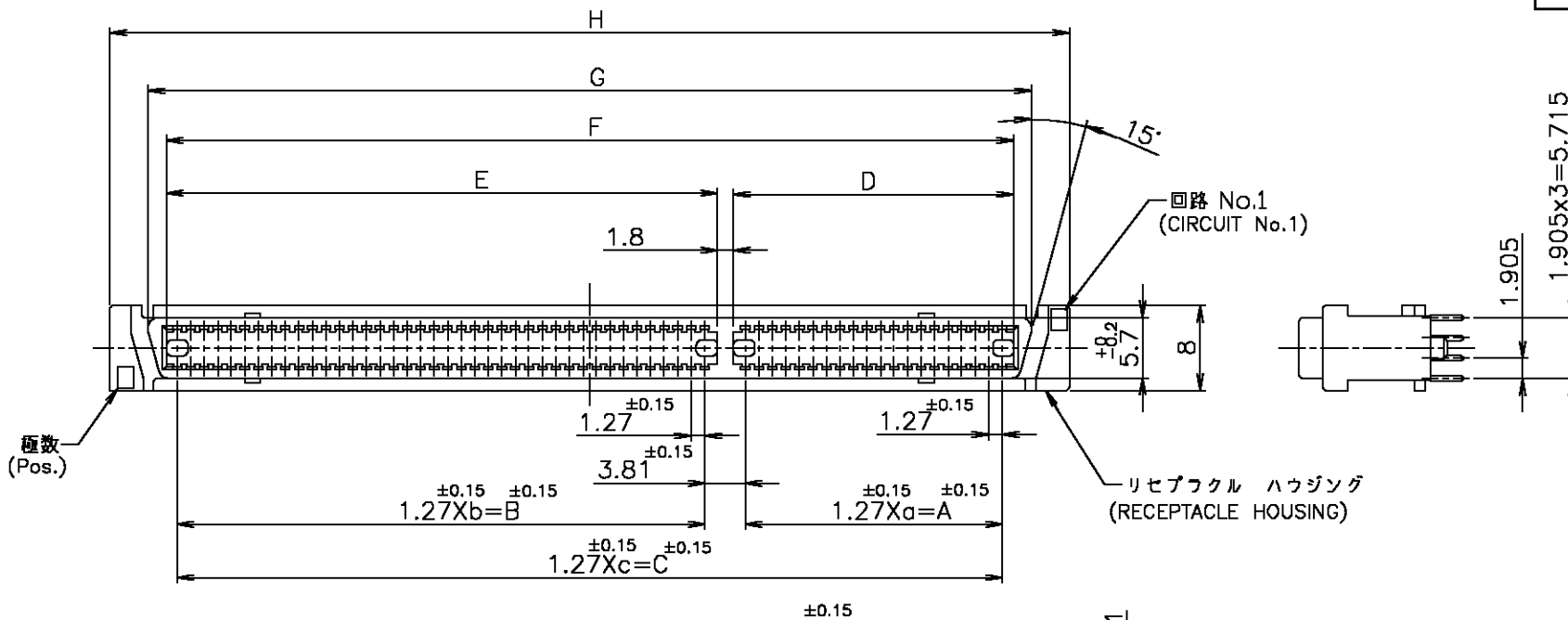


LOC	DIST	REVISIONS					
		P	LTR	DESCRIPTION	DATE	DWN	APVD
J		O		RELEASED (FJB0-0582-04)	09JUN04	T.K	I.E



NOTE:

- ① MATERIAL:HOUSING, TINE PLATE;THERMOPLASTICS (UL 94V-0) BLACK CONTACT: COPPER ALLOY
- ② FINISH:CONTACT:Au AT CONTACT AREA TIN AT TINE, OVER Ni
- ③ BOSS FOR POSITIONING:P/N -1,-2,-3,-4

注記:

- ① 材料:ハウジング、タイムプレート;熱可塑性樹脂 (UL 94V-0) 色:黒
コンタクト:銅合金
- ② 表面仕上げ;
コンタクト:全面ニッケル下地めっき
接触部金めっき、脚部すずめっき
- ③ ボスは型番 -1,-2,-3,-4のみ

	120	19	24.13	39	49.53	—	77.47	26.13	51.53	79.47	82.56	90.09	87.44	2-	-5
0.76μm	100	—	—	—	—	49	62.23	—	—	64.23	67.32	74.85	72.2	2-	-4
0.3μm	180	39	49.53	49	62.23	—	115.57	51.53	64.23	117.57	120.66	128.19	125.54		-8
	160	29	36.83	49	62.23	—	102.87	38.83	64.23	104.87	107.96	115.49	112.84		-7
	140	29	36.83	39	49.53	—	90.17	38.83	51.53	92.17	95.26	102.79	100.14		-6
	120	19	24.13	39	49.53	—	77.47	26.13	51.53	79.47	82.56	90.09	87.44		-5
	100	—	—	—	—	49	62.23	—	—	64.23	67.32	74.85	72.2		-4
	80	—	—	—	—	39	49.53	—	—	51.53	54.62	62.15	59.5		-3
	60	—	—	—	—	29	36.83	—	—	38.83	41.92	49.45	46.8		-2
40	—	—	—	—	19	24.13	—	—	26.13	29.22	36.75	34.1			
GOLD PLATING	Pos.	a	A	b	B	c	C	D	E	F	G	H	J	P/N	5176378-1

THIS DRAWING IS A CONTROLLED DOCUMENT.

DWN T.KAWAMAE 09JUN04
 CHK I.ENOMOTO 09JUN04
 APVD I.ENOMOTO 09JUN04

tyco Tyco Electronics AMP K.K.
Electronics Kawasaki, Japan

NAME
 PRODUCT SPEC 108-5309
 APPLICATION SPEC 1.27 FH CONN. (VERTICAL) REC, 18mm STACK

SIZE A3 CAGE CODE 00779 DRAWING NO. 5176378 RESTRICTED TO —

WEIGHT
 CUSTOMER DRAWING SCALE NTS SHEET 1 OF 1 REV 0

鉛フリー
LEAD FREE

TOLERANCES UNLESS OTHERWISE SPECIFIED:
 10 ≥ : ±0.2
 30 ≥ > 10: ±0.25
 100 ≥ > 30: ±0.3
 ANGLES: ±3'



Компания «ЭлектроПласт» предлагает заключение долгосрочных отношений при поставках импортных электронных компонентов на взаимовыгодных условиях!

Наши преимущества:

- Оперативные поставки широкого спектра электронных компонентов отечественного и импортного производства напрямую от производителей и с крупнейших мировых складов;
- Поставка более 17-ти миллионов наименований электронных компонентов;
- Поставка сложных, дефицитных, либо снятых с производства позиций;
- Оперативные сроки поставки под заказ (от 5 рабочих дней);
- Экспресс доставка в любую точку России;
- Техническая поддержка проекта, помощь в подборе аналогов, поставка прототипов;
- Система менеджмента качества сертифицирована по Международному стандарту ISO 9001;
- Лицензия ФСБ на осуществление работ с использованием сведений, составляющих государственную тайну;
- Поставка специализированных компонентов (Xilinx, Altera, Analog Devices, Intersil, Interpoint, Microsemi, Aeroflex, Peregrine, Syfer, Eurofarad, Texas Instrument, Miteq, Cobham, E2V, MA-COM, Hittite, Mini-Circuits, General Dynamics и др.);

Помимо этого, одним из направлений компании «ЭлектроПласт» является направление «Источники питания». Мы предлагаем Вам помощь Конструкторского отдела:

- Подбор оптимального решения, техническое обоснование при выборе компонента;
- Подбор аналогов;
- Консультации по применению компонента;
- Поставка образцов и прототипов;
- Техническая поддержка проекта;
- Защита от снятия компонента с производства.



Как с нами связаться

Телефон: 8 (812) 309 58 32 (многоканальный)

Факс: 8 (812) 320-02-42

Электронная почта: org@eplast1.ru

Адрес: 198099, г. Санкт-Петербург, ул. Калинина, дом 2, корпус 4, литера А.