

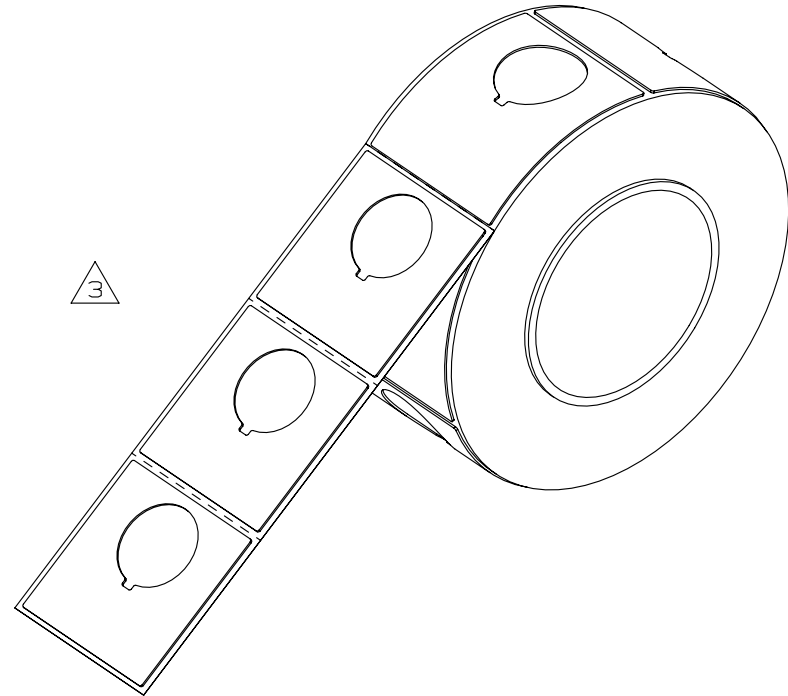
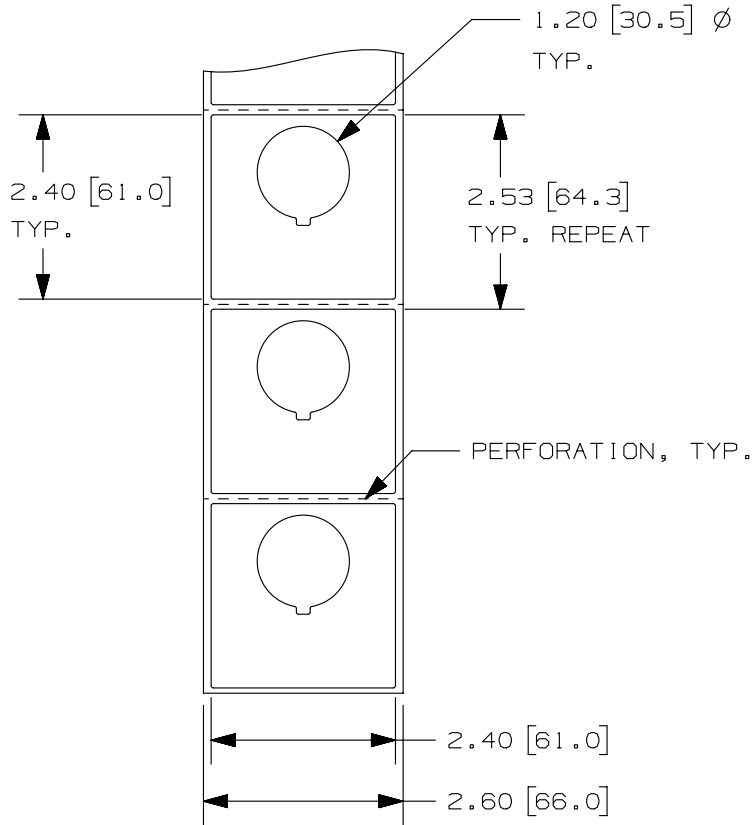
THIS COPY IS PROVIDED ON A RESTRICTED BASIS AND IS NOT TO BE USED IN ANY WAY DETRIMENTAL TO THE INTERESTS OF PANDUIT CORP.

NOTES:

1. DIMENSIONS IN [] ARE IN MILLIMETERS.



| PANDUIT PART NO. | MATERIAL | FACE COLOR | PKG. QTY. | THICKNESS | PRODUCT TYPE |
|------------------|----------|------------|-----------|------------------|---------------------------------|
| C240X240A0T-30 | GMH3 | BLACK | 500 | .030 +/- .010 | POLYESTER/ FOAM COMPONENT LABEL |
| C240X240ABT-30 | | YELLOW | | | |
| C240X240APT-30 | GMH3-W | WHITE | | | |
| C240X240AST-30 | GMH3 | GREEN | | | |
| C240X240AWT-30 | | RED | | | |



| REV | DATE | BY | CHK | APR | DESCRIPTION | ECN |
|-----|---------|-----|------|------|--|------------|
| 3 | 1/10/13 | RVU | DAPE | SEWH | ADD material column and ISO view. Update part numbers sequence list. | GAECN00514 |
| 2 | 1/30/09 | RVU | DAPE | | REMOVE "REPEAT" FROM THE LABEL SIZE. ADD DIM. PERF. VERTICAL. REMOVE C240X240AMT-22. | 5592 |
| 1 | 1/14/09 | RVU | DAPE | | VOID | |
| 0 | 9/5/08 | RVU | DAPE | PTR | DRAWING RELEASE. | 5537 |

| | | | | | | |
|--|--|--|--|----------------------------------|--|--------------------|
| TITLE RAISED PANEL PUSH BUTTON LABELS C240X240A*T-30 CUSTOMER DRAWING | | | | | | |
| ITEM REVISION NAME 100491B0/04 | | | | PANDUIT TM | | |
| DATASET FILE NAME 100491B0_DC_C10728/04D | | | | | | |
| UNLESS OTHERWISE SPECIFIED, DIMENSIONAL TOLERANCES ARE: IN [mm] .x ± .12 [3.05] .xxx ± .025 [.635] .xx ± .062 [1.57] ANGLES ± | | | | | | |
| DRAWN BY RVU | | | | DATE 9/5/08 | | CHK SCWE |
| SCALE NTS | | | | DRAWING NUMBER: C10728 | | SIZE A |
| SHT 1 OF 1 | | | | | | |

D10100DA/12



Компания «ЭлектроПласт» предлагает заключение долгосрочных отношений при поставках импортных электронных компонентов на взаимовыгодных условиях!

Наши преимущества:

- Оперативные поставки широкого спектра электронных компонентов отечественного и импортного производства напрямую от производителей и с крупнейших мировых складов;
- Поставка более 17-ти миллионов наименований электронных компонентов;
- Поставка сложных, дефицитных, либо снятых с производства позиций;
- Оперативные сроки поставки под заказ (от 5 рабочих дней);
- Экспресс доставка в любую точку России;
- Техническая поддержка проекта, помощь в подборе аналогов, поставка прототипов;
- Система менеджмента качества сертифицирована по Международному стандарту ISO 9001;
- Лицензия ФСБ на осуществление работ с использованием сведений, составляющих государственную тайну;
- Поставка специализированных компонентов (Xilinx, Altera, Analog Devices, Intersil, Interpoint, Microsemi, Aeroflex, Peregrine, Syfer, Eurofarad, Texas Instrument, Miteq, Cobham, E2V, MA-COM, Hittite, Mini-Circuits, General Dynamics и др.);

Помимо этого, одним из направлений компании «ЭлектроПласт» является направление «Источники питания». Мы предлагаем Вам помощь Конструкторского отдела:

- Подбор оптимального решения, техническое обоснование при выборе компонента;
- Подбор аналогов;
- Консультации по применению компонента;
- Поставка образцов и прототипов;
- Техническая поддержка проекта;
- Защита от снятия компонента с производства.



Как с нами связаться

Телефон: 8 (812) 309 58 32 (многоканальный)

Факс: 8 (812) 320-02-42

Электронная почта: org@eplast1.ru

Адрес: 198099, г. Санкт-Петербург, ул. Калинина, дом 2, корпус 4, литера А.