

1

2

3

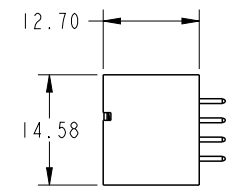
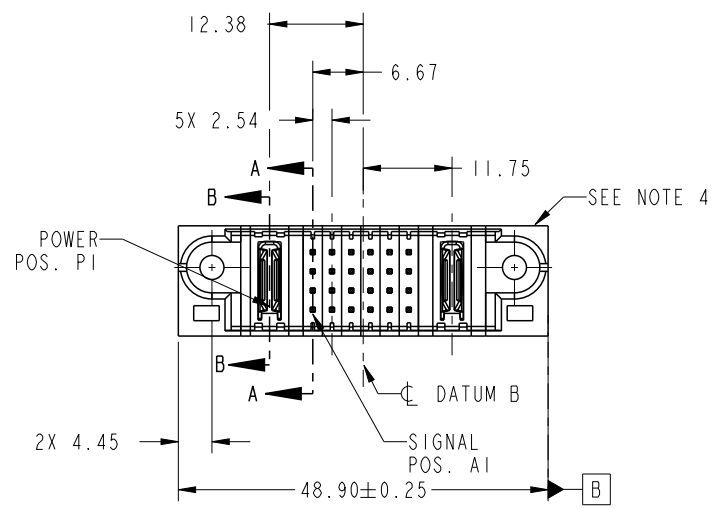
4

PRODUCT NO.	ROWS	POW		SIGNAL						POW	
		E1	P1	1	2	3	4	5	6	P2	E2
51952-222-- NOTE ③	D C B A		PA	E	E	E	E	E	E	PA	

A

B

C



A

B

C

CODE	DIM "M" MATING LENGTH	CONTACT TYPE
PA	[N/A]	POWER
E	[6.86]	SIGNAL
H	[5.59]	SIGNAL



Copyright FCI.

D

spec ref	See Notes		dr	Luo Weller	2012/07/23	projection 	MM 	size	A4	scale	1:1
tolerance std	TOLERANCES UNLESS OTHERWISE SPECIFIED		eng	X Q Wang	2012/08/22			ecn no	-		
See Notes			chr	-	-			rel level	Released		
surface	✓	linear	0.X	±0.50	 <b>www.fci.com</b>	title IP + 24S + IP VERTICAL SOLDER HEADER	dwg no 51952-222	rev A			
			0.XX	±0.25							
			0.XXX	±0.10							
		angular	0°	±2°	cat. no.	&model_name	Product - Customer Drw	sheet 1 of 4			

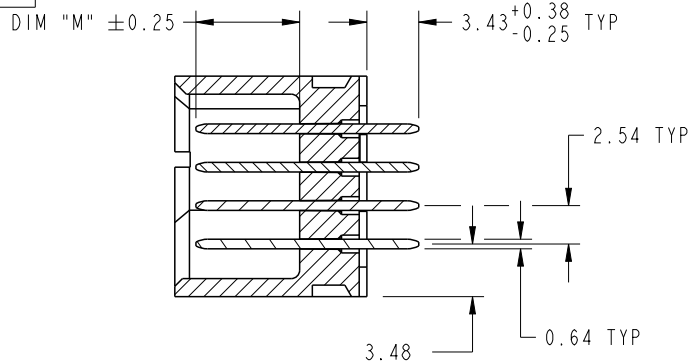
PrdE File - REV C - 2009-06-09

2

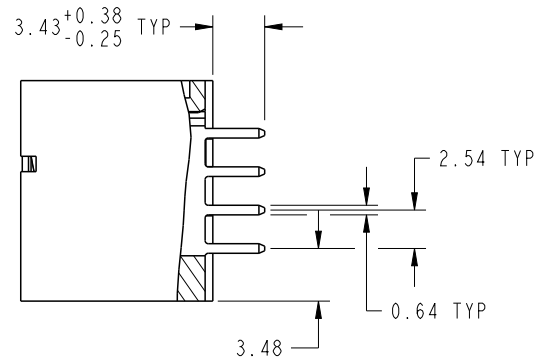
3

4

PRODUCT NUMBER  
51952-222--  
NOTE 3



SECTION A-A  
SCALE 2:1



SECTION B-B  
SCALE 2:1

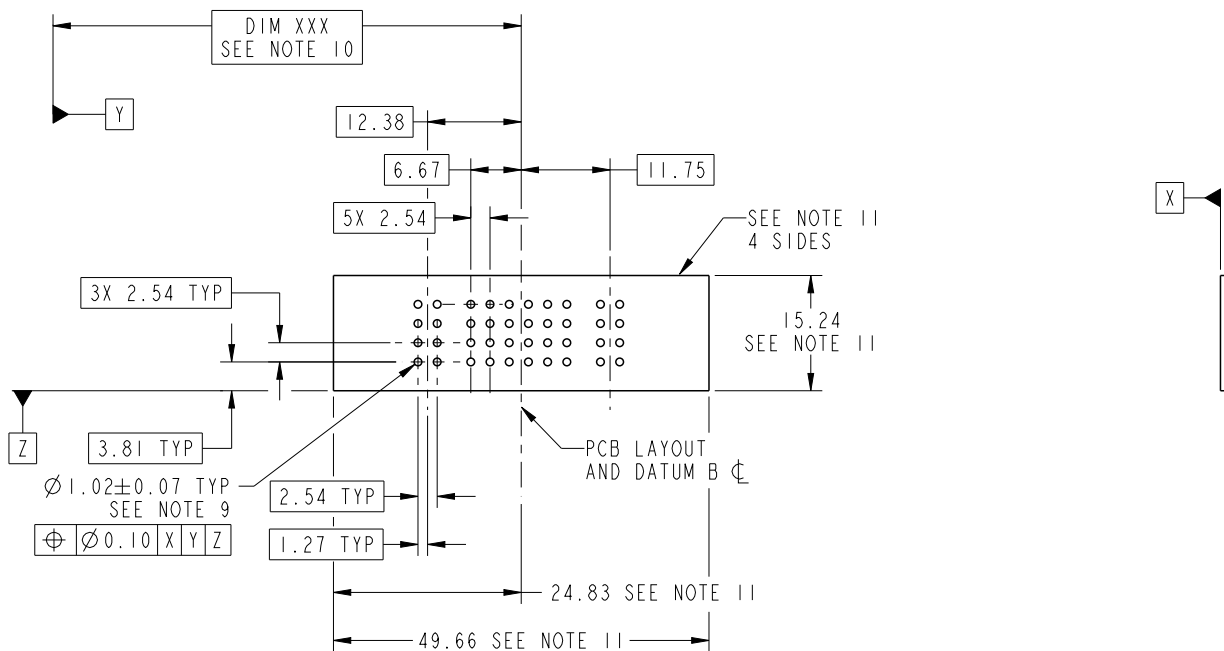


Copyright FCI.

dr	Luo Weller	2012/07/23	projection 	MM 	size	A4	scale	1:1
eng	X Q Wang	2012/08/22			ecn no	-		
chr	-	-			product family	PwrBlade	rel level	Released
appr	Pei-Ming Zheng	2012/08/23			title IP + 24S + IP VERTICAL SOLDER HEADER	dwg no 51952-222	rev A	
www.fci.com		cat. no.	&model_name	Product - Customer Drw	sheet 2 of 4			

PRODUCT NUMBER

51952-222--  
NOTE 3



RECOMMENDED PCB LAYOUT

dr	Luo Weller	2012/07/23	projection 	MM 	size	A4	scale	1:1	
eng	X Q Wang	2012/08/22			ecn no	-			
chr	-	-			rel level	Released			
appr	Pei-Ming Zheng	2012/08/23	product family	PwrBlade					
	title			IP + 24S + IP	dwg no		51952-222	rev	A
www.fci.com	cat. no.		&model_name	Product - Customer Drw		sheet 3 of 4			

PRODUCT NUMBER

51952-222\_\_  
NOTE 3

NOTES:

1. DIMENSIONS AND TOLERANCES ARE IN ACCORDANCE WITH ASME Y14.5M, 1994 UNLESS OTHERWISE SPECIFIED.

CONNECTOR NOTES:

- ② HOUSING MATERIAL: UL 94 V-0 GLASS FILLED HIGH-TEMP THERMOPLASTIC  
POWER CONTACT MATERIAL: COPPER ALLOY  
SIGNAL PIN MATERIAL: COPPER ALLOY
  - 3. SEE ITEM 1 & 2 IN PRINT 10064183 FOR PLATING SPEC OF 51952-222 AND 51952-222LF RESPECTIVELY.
  - ④ MANUFACTURER'S NAME, DATE CODE AND OPTIONAL P/N TO APPEAR ON THIS SURFACE. THE P/N CAN BE OMITTED IF THERE IS NOT ENOUGH SPACE ON THIS SURFACE.
  - 5. PRODUCT SPECIFICATION GS-12-149.  
APPLICATION SPECIFICATION BUS-20-067.
  - 6. PACKAGED IN TRAYS.
- PCB NOTES:
- 7. ALL HOLE DIAMETERS ARE FINISHED HOLE SIZE.
  - 8. MOUNTING HOLES, WHERE APPLICABLE, ARE UNPLATED.

⑨  $\varnothing 1.151 \pm 0.025$  DRILLED HOLES PLATED WITH 0.008 MIN SnPb OR Sn OVER .001 [0.03] TO 0.08 Cu PLATING TO ACHIEVE  $\varnothing 1.02 \pm 0.07$  HOLE.

⑩ "DIM XXX" TO BE DETERMINED BY THE CUSTOMER.

⑪ CONNECTOR KEEP-OUT ZONE.

dr	Luo Weller	2012/07/23	projection 	MM 	size	A4	scale	1:1			
eng	X Q Wang	2012/08/22			ecn no	-					
chr	-	-			product family	PwrBlade	rel level	Released			
appr	Pei-Ming Zheng	2012/08/23			title	IP + 24S + IP		dwg no	51952-222	rev	A
www.fci.com		cat. no.	&model_name	Product - Customer Drw			sheet 4 of 4				



Copyright FCI.



Компания «ЭлектроПласт» предлагает заключение долгосрочных отношений при поставках импортных электронных компонентов на взаимовыгодных условиях!

Наши преимущества:

- Оперативные поставки широкого спектра электронных компонентов отечественного и импортного производства напрямую от производителей и с крупнейших мировых складов;
- Поставка более 17-ти миллионов наименований электронных компонентов;
- Поставка сложных, дефицитных, либо снятых с производства позиций;
- Оперативные сроки поставки под заказ (от 5 рабочих дней);
- Экспресс доставка в любую точку России;
- Техническая поддержка проекта, помощь в подборе аналогов, поставка прототипов;
- Система менеджмента качества сертифицирована по Международному стандарту ISO 9001;
- Лицензия ФСБ на осуществление работ с использованием сведений, составляющих государственную тайну;
- Поставка специализированных компонентов (Xilinx, Altera, Analog Devices, Intersil, Interpoint, Microsemi, Aeroflex, Peregrine, Syfer, Eurofarad, Texas Instrument, Miteq, Cobham, E2V, MA-COM, Hittite, Mini-Circuits, General Dynamics и др.);

Помимо этого, одним из направлений компании «ЭлектроПласт» является направление «Источники питания». Мы предлагаем Вам помощь Конструкторского отдела:

- Подбор оптимального решения, техническое обоснование при выборе компонента;
- Подбор аналогов;
- Консультации по применению компонента;
- Поставка образцов и прототипов;
- Техническая поддержка проекта;
- Защита от снятия компонента с производства.



#### Как с нами связаться

**Телефон:** 8 (812) 309 58 32 (многоканальный)

**Факс:** 8 (812) 320-02-42

**Электронная почта:** [org@eplast1.ru](mailto:org@eplast1.ru)

**Адрес:** 198099, г. Санкт-Петербург, ул. Калинина, дом 2, корпус 4, литера А.