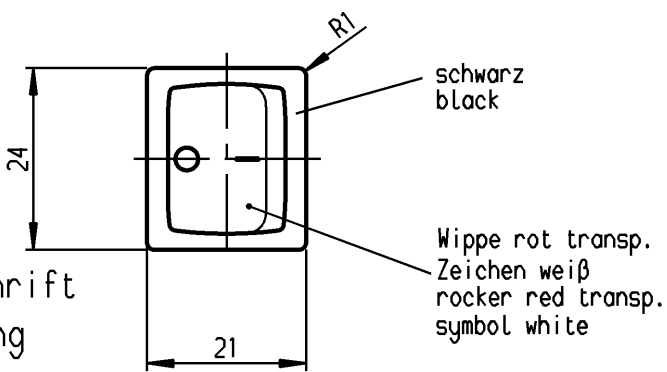
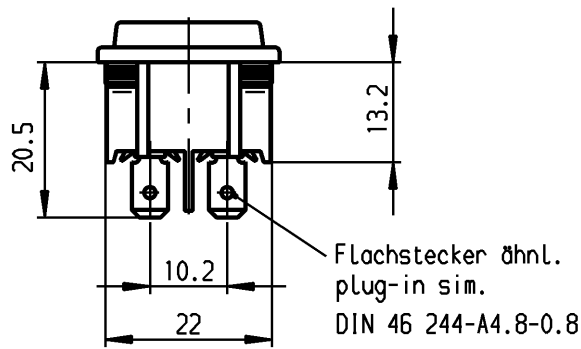
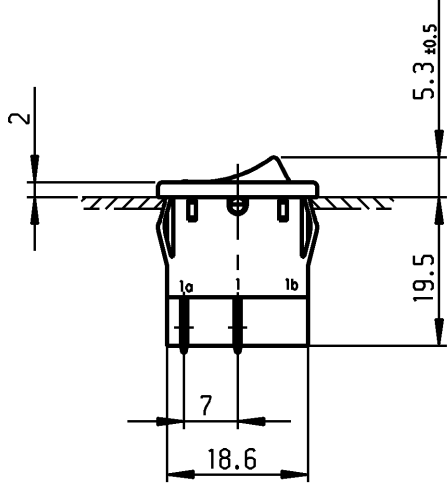


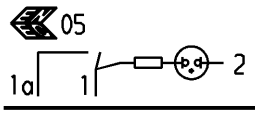
1	2	3	4
Empfohlener Ausschnitt für Rastbefestigung (Grat gegenüber Bestückungsseite) recommended cut-out for snap-in fixing (edge opposite to snap-in direction)	Wanddicke wall thickness	Ausschnittlänge length of cut-out	Ausschnittbreite width of cut-out
	0.75 bis / to 1.25	19.2 -0.1	21.9 +0.1
	1.25 bis / to 2	19.4 -0.1	21.9 +0.1
	2 bis / to 3	19.8 -0.1	21.9 +0.1



VERTRAULICH-CONFIDENTIAL
 © Alle Rechte bei Marquardt, auch fuer den Fall von Schutzrechtsanmeldungen. Jede Veruegungsbefugnis, wie Kopier- und Weitergaberecht, bei uns.
 © This document is the exclusive property of Marquardt. Without our consent, it may not be reproduced or given to third parties.

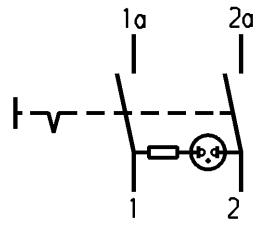
Aufschrift
Marking

Ⓜ
 1805.
 8(8)/250~5E4
 12(4)/250~
 5/70A 250V~
 T100/55



15A 125-250V AC
 3/4 HP 125V AC
 1 1/2 HP 250V AC
 R 149
 Herstelljahr/-woche nach DIN EN 60062
 date code of manufacture: year/week acc. to DIN EN 60062

Auf Verpackung:
on box: 0041.1656 G



Ausschalter 2-polig
 Glimmlampe mit R_V für 110 - 230V~
 Für Geräte der Klasse II geeignet
 Wippe und Gehäuse VO-Material
 DPST

neon lamp with R_V for 110 - 230VAC
 suitable for appliances of class II
 rocker and housing VO-material

G=Konform nach IEC 60335-1:2001 Kap.30
 G=matching IEC 60335-1:2001 clause 30

Diese Unterlage ist geistiges Eigentum der Marquardt. Schutzvermerk nach DIN 34 beachten. Copyright reserved.

Allgemeintoleranzen/UNTOLERANCED DIMENSIONS				PROJECTION		Pause COPY	Blatt SHEET		Zeichn./DRAWING NO. K 1805.7112
Für Längen und Radien FOR LENGTHS AND RADII. ±	Abmaße in mm für Nennmaßbereich in mm ALL DIMENSIONS ARE IN MILLIMETRES			Für Winkel FOR ANGLE			Original DIN A4	Maßstab SCALE 1:1	
	bis/UP TO 6	über/OVER 6 bis/UP TO 30	über/OVER 30	± 2°		0 10 20 30 mm			
d	54042	12.09.07 vor	i			gez./DRAWN BY 23.09.96 Hs		Geräteschalter appliance switch	
c	46930	03.04.06 vor	h			gepr./CHECKED BY Kiz			
b	25986	24.03.98 sig	g			Ersatz für/REPLACEMENT OF			
a	24994	15.05.97 sig	f					MARQUARDT Marquardt, D-78604 Riethem-Weilheim	
			e	62436	02.03.09 vor				
Ausg. ISSUE	Anderung REVISION	gez. DRAWN BY	Ausg. ISSUE	Anderung REVISION	gez. DRAWN BY				



Компания «ЭлектроПласт» предлагает заключение долгосрочных отношений при поставках импортных электронных компонентов на взаимовыгодных условиях!

Наши преимущества:

- Оперативные поставки широкого спектра электронных компонентов отечественного и импортного производства напрямую от производителей и с крупнейших мировых складов;
- Поставка более 17-ти миллионов наименований электронных компонентов;
- Поставка сложных, дефицитных, либо снятых с производства позиций;
- Оперативные сроки поставки под заказ (от 5 рабочих дней);
- Экспресс доставка в любую точку России;
- Техническая поддержка проекта, помощь в подборе аналогов, поставка прототипов;
- Система менеджмента качества сертифицирована по Международному стандарту ISO 9001;
- Лицензия ФСБ на осуществление работ с использованием сведений, составляющих государственную тайну;
- Поставка специализированных компонентов (Xilinx, Altera, Analog Devices, Intersil, Interpoint, Microsemi, Aeroflex, Peregrine, Syfer, Eurofarad, Texas Instrument, Miteq, Cobham, E2V, MA-COM, Hittite, Mini-Circuits, General Dynamics и др.);

Помимо этого, одним из направлений компании «ЭлектроПласт» является направление «Источники питания». Мы предлагаем Вам помощь Конструкторского отдела:

- Подбор оптимального решения, техническое обоснование при выборе компонента;
- Подбор аналогов;
- Консультации по применению компонента;
- Поставка образцов и прототипов;
- Техническая поддержка проекта;
- Защита от снятия компонента с производства.



Как с нами связаться

Телефон: 8 (812) 309 58 32 (многоканальный)

Факс: 8 (812) 320-02-42

Электронная почта: org@eplast1.ru

Адрес: 198099, г. Санкт-Петербург, ул. Калинина, дом 2, корпус 4, литера А.