

Features

- Formerly J. W. Miller® model
- 1008 size
- Available in E12 series
- High Q up to 60 typ.
- High operating temperature of 125 °C
- RoHS compliant*

Applications

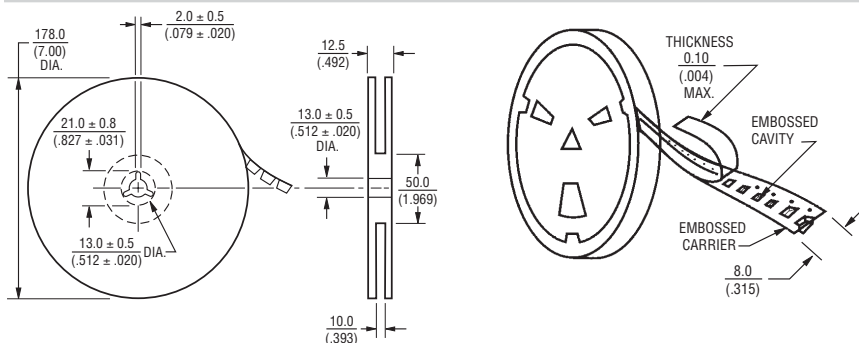
- Mobile phones
- Cellular phones
- CTV, VCR, HIC, FDD

PM1008 Series - High Q Chip Inductors

Electrical Specifications

| Bourns Part No. | Inductance | | Q Min. | Test Frequency (MHz) | | SRF Min. (MHz) | RDC (Ω) | I rms Max. (mA) |
|-----------------|------------|--------|-----------|----------------------|-----|----------------------|------------|-----------------------|
| | nH | Tol. % | | L | Q | | | |
| PM1008-10NM-RC | 10 | ±20 | 50 | 100 | 500 | 4100 | 0.08 | 600 |
| PM1008-12NM-RC | 12 | ±20 | 50 | 100 | 500 | 3300 | 0.08 | 600 |
| PM1008-15NM-RC | 15 | ±20 | 40 | 100 | 350 | 2500 | 0.08 | 500 |
| PM1008-18NM-RC | 18 | ±20 | 50 | 100 | 350 | 2500 | 0.10 | 600 |
| PM1008-22NM-RC | 22 | ±20 | 55 | 100 | 350 | 2400 | 0.10 | 600 |
| PM1008-27NM-RC | 27 | ±20 | 55 | 100 | 350 | 1600 | 0.10 | 600 |
| PM1008-33NM-RC | 33 | ±20 | 60 | 100 | 350 | 1600 | 0.10 | 600 |
| PM1008-39NM-RC | 39 | ±20 | 60 | 100 | 350 | 1500 | 0.10 | 600 |
| PM1008-47NM-RC | 47 | ±20 | 60 | 100 | 350 | 1500 | 0.10 | 600 |
| PM1008-56NK-RC | 56 | ±10 | 60 | 100 | 350 | 1300 | 0.12 | 600 |
| PM1008-68NK-RC | 68 | ±10 | 60 | 100 | 350 | 1300 | 0.15 | 600 |
| PM1008-82NK-RC | 82 | ±10 | 60 | 100 | 350 | 1000 | 0.18 | 600 |
| PM1008-R10K-RC | 100 | ±10 | 60 | 100 | 350 | 1000 | 0.18 | 500 |
| PM1008-R12K-RC | 120 | ±10 | 50 | 25 | 100 | 950 | 0.20 | 500 |
| PM1008-R15K-RC | 150 | ±10 | 45 | 25 | 100 | 850 | 0.22 | 500 |
| PM1008-R18K-RC | 180 | ±10 | 45 | 25 | 100 | 750 | 0.33 | 500 |
| PM1008-R22K-RC | 220 | ±10 | 45 | 25 | 100 | 700 | 0.45 | 500 |
| PM1008-R27K-RC | 270 | ±10 | 45 | 25 | 100 | 600 | 0.75 | 500 |
| PM1008-R33K-RC | 330 | ±10 | 45 | 25 | 100 | 570 | 0.90 | 500 |
| PM1008-R39K-RC | 390 | ±10 | 45 | 25 | 100 | 500 | 1.20 | 400 |
| PM1008-R47K-RC | 470 | ±10 | 45 | 25 | 100 | 450 | 1.19 | 470 |
| PM1008-R56K-RC | 560 | ±10 | 45 | 25 | 100 | 415 | 1.33 | 400 |
| PM1008-R68K-RC | 680 | ±10 | 45 | 25 | 100 | 375 | 1.47 | 400 |
| PM1008-R82K-RC | 820 | ±10 | 45 | 25 | 100 | 350 | 1.61 | 360 |
| PM1008-1R0K-RC | 1000 | ±10 | 25 | 25 | 50 | 290 | 1.75 | 330 |
| PM1008-1R2K-RC | 1200 | ±10 | 25 | 7.9 | 7.9 | 250 | 2.00 | 280 |
| PM1008-1R5K-RC | 1500 | ±10 | 25 | 7.9 | 7.9 | 200 | 2.30 | 280 |
| PM1008-1R8K-RC | 1800 | ±10 | 25 | 7.9 | 7.9 | 160 | 2.60 | 270 |
| PM1008-2R2K-RC | 2200 | ±10 | 25 | 7.9 | 7.9 | 160 | 2.80 | 250 |
| PM1008-2R7K-RC | 2700 | ±10 | 22 | 7.9 | 7.9 | 70 | 1.70 | 195 |
| PM1008-3R3K-RC | 3300 | ±10 | 22 | 7.9 | 7.9 | 55 | 1.90 | 185 |
| PM1008-3R9K-RC | 3900 | ±10 | 20 | 7.9 | 7.9 | 48 | 2.10 | 180 |
| PM1008-4R7K-RC | 4700 | ±10 | 18 | 7.9 | 7.9 | 43 | 2.30 | 175 |
| PM1008-5R6K-RC | 5600 | ±10 | 18 | 7.9 | 7.9 | 40 | 4.90 | 180 |
| PM1008-6R8K-RC | 6800 | ±10 | 18 | 7.9 | 7.9 | 25 | 6.00 | 150 |
| PM1008-8R2K-RC | 8200 | ±10 | 18 | 7.9 | 7.9 | 25 | 8.00 | 100 |
| PM1008-100K-RC | 10000 | ±10 | 18 | 2.5 | 7.9 | 40 | 4.20 | 200 |

Packaging Specifications



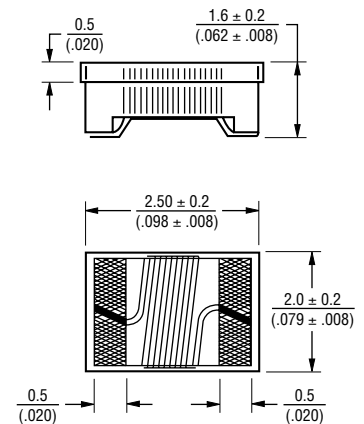
General Specifications

Temperature Rise
 40 °C max. at rated current
 Operating Temperature
 -40 °C to +125 °C
 Storage Temperature
 -40 °C to +125 °C
 Reflow Soldering .. 230 °C, 50 sec. max.
 Resistance to Soldering Heat
 260 °C, 5 seconds

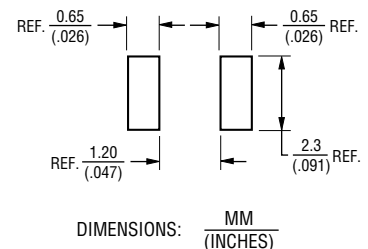
Materials

Core Material
 -10NM thru -R82K Ceramic
 -1R0K thru -100K Ferrite
 Wire Enamelled Copper (1W1E180)
 Terminal Mo/Mn+Ni+Au
 Packaging 2,000 pcs per reel

Product Dimensions



Recommended Layout



*RoHS Directive 2002/95/EC Jan. 27, 2003 including annex and RoHS Recast 2011/65/EU June 8, 2011. Specifications are subject to change without notice. Customers should verify actual device performance in their specific applications.



Компания «ЭлектроПласт» предлагает заключение долгосрочных отношений при поставках импортных электронных компонентов на взаимовыгодных условиях!

Наши преимущества:

- Оперативные поставки широкого спектра электронных компонентов отечественного и импортного производства напрямую от производителей и с крупнейших мировых складов;
- Поставка более 17-ти миллионов наименований электронных компонентов;
- Поставка сложных, дефицитных, либо снятых с производства позиций;
- Оперативные сроки поставки под заказ (от 5 рабочих дней);
- Экспресс доставка в любую точку России;
- Техническая поддержка проекта, помощь в подборе аналогов, поставка прототипов;
- Система менеджмента качества сертифицирована по Международному стандарту ISO 9001;
- Лицензия ФСБ на осуществление работ с использованием сведений, составляющих государственную тайну;
- Поставка специализированных компонентов (Xilinx, Altera, Analog Devices, Intersil, Interpoint, Microsemi, Aeroflex, Peregrine, Syfer, Eurofarad, Texas Instrument, Miteq, Cobham, E2V, MA-COM, Hittite, Mini-Circuits, General Dynamics и др.);

Помимо этого, одним из направлений компании «ЭлектроПласт» является направление «Источники питания». Мы предлагаем Вам помощь Конструкторского отдела:

- Подбор оптимального решения, техническое обоснование при выборе компонента;
- Подбор аналогов;
- Консультации по применению компонента;
- Поставка образцов и прототипов;
- Техническая поддержка проекта;
- Защита от снятия компонента с производства.



Как с нами связаться

Телефон: 8 (812) 309 58 32 (многоканальный)

Факс: 8 (812) 320-02-42

Электронная почта: org@eplast1.ru

Адрес: 198099, г. Санкт-Петербург, ул. Калинина, дом 2, корпус 4, литера А.