

Features

- Formerly J. W. Miller® model
- 1008 size
- Available in E12 series
- High Q up to 60 typ.
- High operating temperature of 125 °C
- RoHS compliant*

Applications

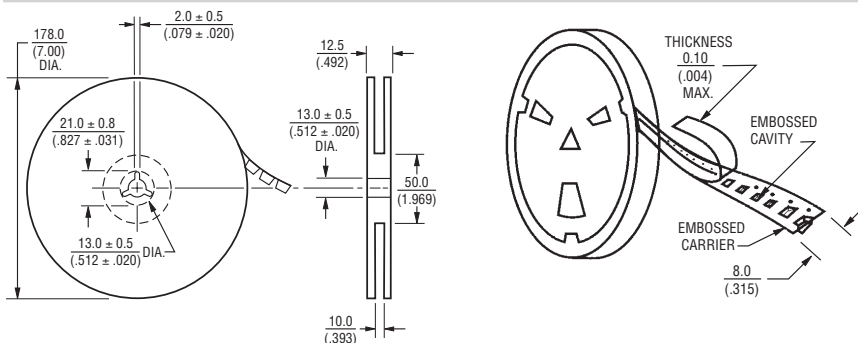
- Mobile phones
- Cellular phones
- CTV, VCR, HIC, FDD

PM1008 Series - High Q Chip Inductors

Electrical Specifications

| Bourns Part No. | Inductance | | Q Min. | Test Frequency (MHz) | | SRF Min. (MHz) | RDC (Ω) | I rms Max. (mA) |
|-----------------|------------|--------|-----------|----------------------|-----|----------------------|------------|-----------------------|
| | nH | Tol. % | | L | Q | | | |
| PM1008-10NM-RC | 10 | ±20 | 50 | 100 | 500 | 4100 | 0.08 | 600 |
| PM1008-12NM-RC | 12 | ±20 | 50 | 100 | 500 | 3300 | 0.08 | 600 |
| PM1008-15NM-RC | 15 | ±20 | 40 | 100 | 350 | 2500 | 0.08 | 500 |
| PM1008-18NM-RC | 18 | ±20 | 50 | 100 | 350 | 2500 | 0.10 | 600 |
| PM1008-22NM-RC | 22 | ±20 | 55 | 100 | 350 | 2400 | 0.10 | 600 |
| PM1008-27NM-RC | 27 | ±20 | 55 | 100 | 350 | 1600 | 0.10 | 600 |
| PM1008-33NM-RC | 33 | ±20 | 60 | 100 | 350 | 1600 | 0.10 | 600 |
| PM1008-39NM-RC | 39 | ±20 | 60 | 100 | 350 | 1500 | 0.10 | 600 |
| PM1008-47NM-RC | 47 | ±20 | 60 | 100 | 350 | 1500 | 0.10 | 600 |
| PM1008-56NK-RC | 56 | ±10 | 60 | 100 | 350 | 1300 | 0.12 | 600 |
| PM1008-68NK-RC | 68 | ±10 | 60 | 100 | 350 | 1300 | 0.15 | 600 |
| PM1008-82NK-RC | 82 | ±10 | 60 | 100 | 350 | 1000 | 0.18 | 600 |
| PM1008-R10K-RC | 100 | ±10 | 60 | 100 | 350 | 1000 | 0.18 | 500 |
| PM1008-R12K-RC | 120 | ±10 | 50 | 25 | 100 | 950 | 0.20 | 500 |
| PM1008-R15K-RC | 150 | ±10 | 45 | 25 | 100 | 850 | 0.22 | 500 |
| PM1008-R18K-RC | 180 | ±10 | 45 | 25 | 100 | 750 | 0.33 | 500 |
| PM1008-R22K-RC | 220 | ±10 | 45 | 25 | 100 | 700 | 0.45 | 500 |
| PM1008-R27K-RC | 270 | ±10 | 45 | 25 | 100 | 600 | 0.75 | 500 |
| PM1008-R33K-RC | 330 | ±10 | 45 | 25 | 100 | 570 | 0.90 | 500 |
| PM1008-R39K-RC | 390 | ±10 | 45 | 25 | 100 | 500 | 1.20 | 400 |
| PM1008-R47K-RC | 470 | ±10 | 45 | 25 | 100 | 450 | 1.19 | 470 |
| PM1008-R56K-RC | 560 | ±10 | 45 | 25 | 100 | 415 | 1.33 | 400 |
| PM1008-R68K-RC | 680 | ±10 | 45 | 25 | 100 | 375 | 1.47 | 400 |
| PM1008-R82K-RC | 820 | ±10 | 45 | 25 | 100 | 350 | 1.61 | 360 |
| PM1008-1R0K-RC | 1000 | ±10 | 25 | 25 | 50 | 290 | 1.75 | 330 |
| PM1008-1R2K-RC | 1200 | ±10 | 25 | 7.9 | 7.9 | 250 | 2.00 | 280 |
| PM1008-1R5K-RC | 1500 | ±10 | 25 | 7.9 | 7.9 | 200 | 2.30 | 280 |
| PM1008-1R8K-RC | 1800 | ±10 | 25 | 7.9 | 7.9 | 160 | 2.60 | 270 |
| PM1008-2R2K-RC | 2200 | ±10 | 25 | 7.9 | 7.9 | 160 | 2.80 | 250 |
| PM1008-2R7K-RC | 2700 | ±10 | 22 | 7.9 | 7.9 | 70 | 1.70 | 195 |
| PM1008-3R3K-RC | 3300 | ±10 | 22 | 7.9 | 7.9 | 55 | 1.90 | 185 |
| PM1008-3R9K-RC | 3900 | ±10 | 20 | 7.9 | 7.9 | 48 | 2.10 | 180 |
| PM1008-4R7K-RC | 4700 | ±10 | 18 | 7.9 | 7.9 | 43 | 2.30 | 175 |
| PM1008-5R6K-RC | 5600 | ±10 | 18 | 7.9 | 7.9 | 40 | 4.90 | 180 |
| PM1008-6R8K-RC | 6800 | ±10 | 18 | 7.9 | 7.9 | 25 | 6.00 | 150 |
| PM1008-8R2K-RC | 8200 | ±10 | 18 | 7.9 | 7.9 | 25 | 8.00 | 100 |
| PM1008-100K-RC | 10000 | ±10 | 18 | 2.5 | 7.9 | 40 | 4.20 | 200 |

Packaging Specifications



*RoHS Directive 2002/95/EC Jan. 27, 2003 including annex and RoHS Recast 2011/65/EU June 8, 2011. Specifications are subject to change without notice. Customers should verify actual device performance in their specific applications.

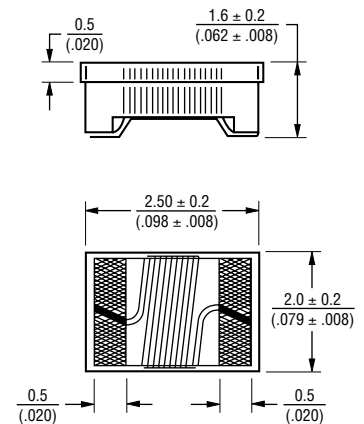
General Specifications

Temperature Rise
 40 °C max. at rated current
 Operating Temperature
 -40 °C to +125 °C
 Storage Temperature
 -40 °C to +125 °C
 Reflow Soldering .. 230 °C, 50 sec. max.
 Resistance to Soldering Heat
 260 °C, 5 seconds

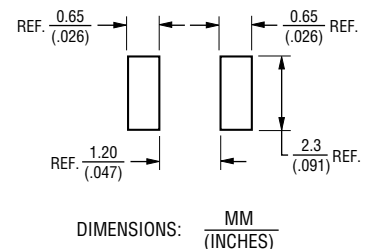
Materials

Core Material
 -10NM thru -R82K Ceramic
 -1R0K thru -100K Ferrite
 Wire Enamelled Copper (1W1E180)
 Terminal Mo/Mn+Ni+Au
 Packaging 2,000 pcs per reel

Product Dimensions



Recommended Layout





Компания «ЭлектроПласт» предлагает заключение долгосрочных отношений при поставках импортных электронных компонентов на взаимовыгодных условиях!

Наши преимущества:

- Оперативные поставки широкого спектра электронных компонентов отечественного и импортного производства напрямую от производителей и с крупнейших мировых складов;
- Поставка более 17-ти миллионов наименований электронных компонентов;
- Поставка сложных, дефицитных, либо снятых с производства позиций;
- Оперативные сроки поставки под заказ (от 5 рабочих дней);
- Экспресс доставка в любую точку России;
- Техническая поддержка проекта, помощь в подборе аналогов, поставка прототипов;
- Система менеджмента качества сертифицирована по Международному стандарту ISO 9001;
- Лицензия ФСБ на осуществление работ с использованием сведений, составляющих государственную тайну;
- Поставка специализированных компонентов (Xilinx, Altera, Analog Devices, Intersil, Interpoint, Microsemi, Aeroflex, Peregrine, Syfer, Eurofarad, Texas Instrument, Miteq, Cobham, E2V, MA-COM, Hittite, Mini-Circuits, General Dynamics и др.);

Помимо этого, одним из направлений компании «ЭлектроПласт» является направление «Источники питания». Мы предлагаем Вам помощь Конструкторского отдела:

- Подбор оптимального решения, техническое обоснование при выборе компонента;
- Подбор аналогов;
- Консультации по применению компонента;
- Поставка образцов и прототипов;
- Техническая поддержка проекта;
- Защита от снятия компонента с производства.



Как с нами связаться

Телефон: 8 (812) 309 58 32 (многоканальный)

Факс: 8 (812) 320-02-42

Электронная почта: org@eplast1.ru

Адрес: 198099, г. Санкт-Петербург, ул. Калинина, дом 2, корпус 4, литера А.