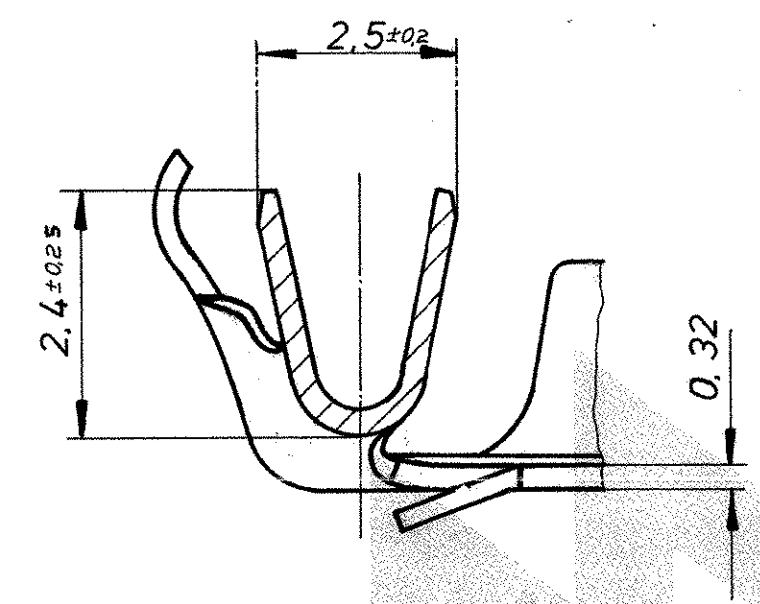
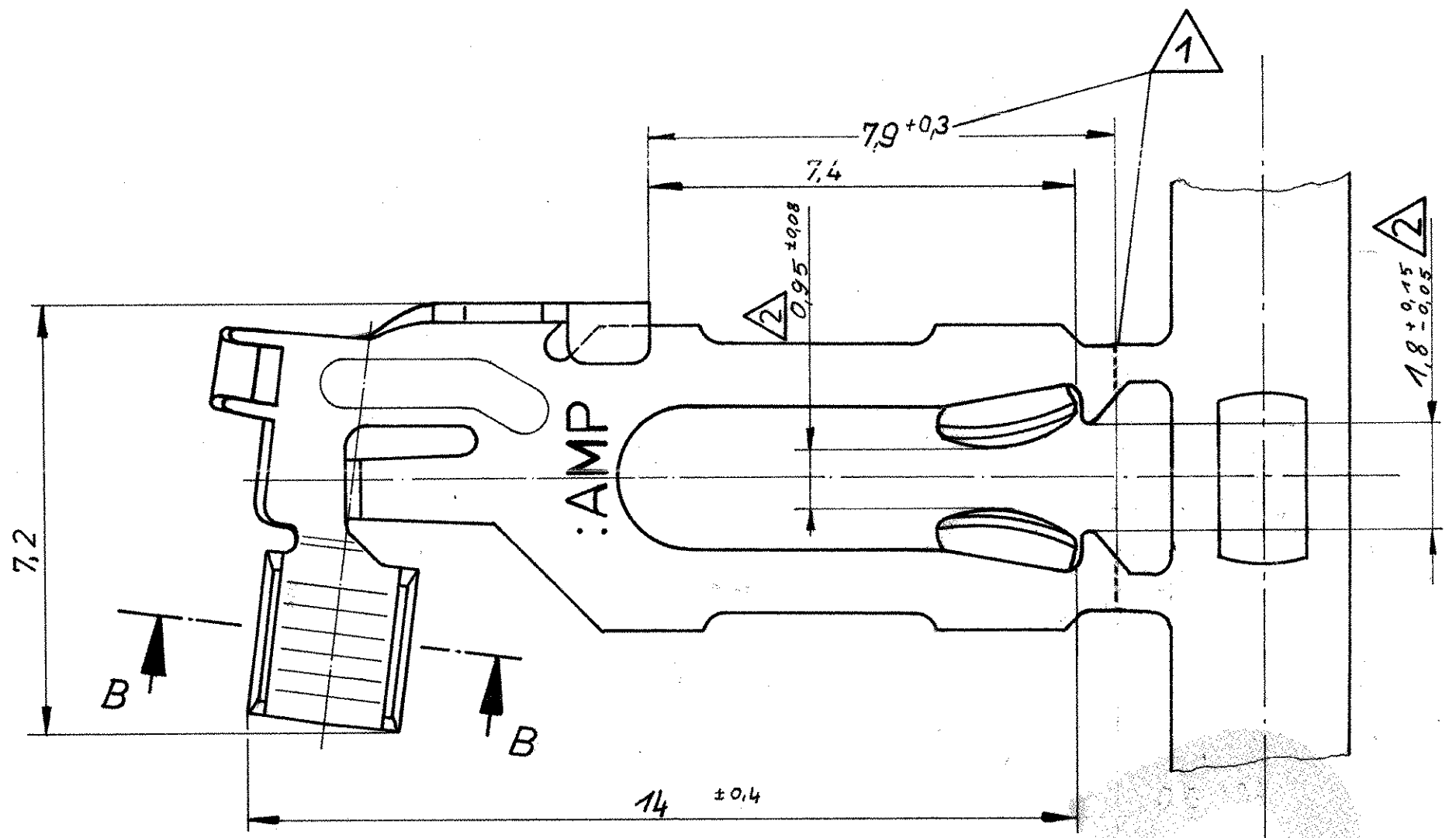
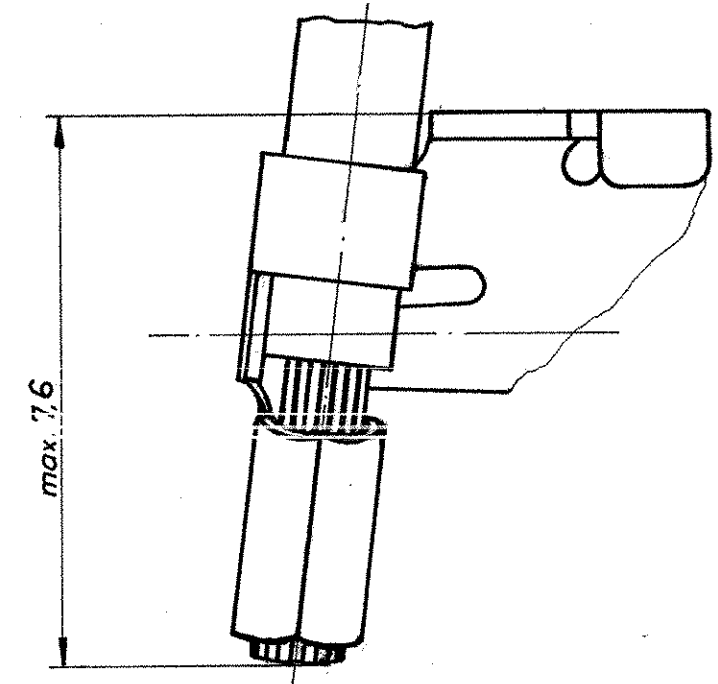


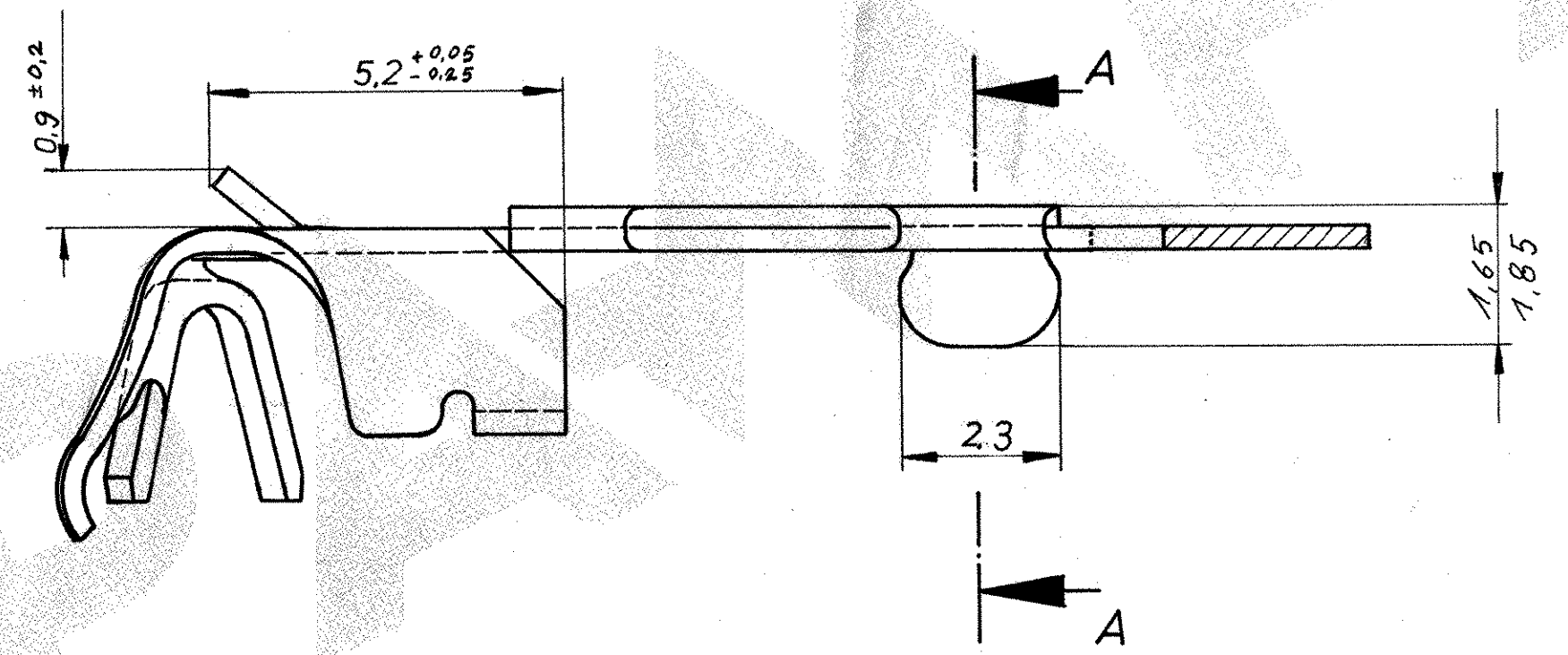
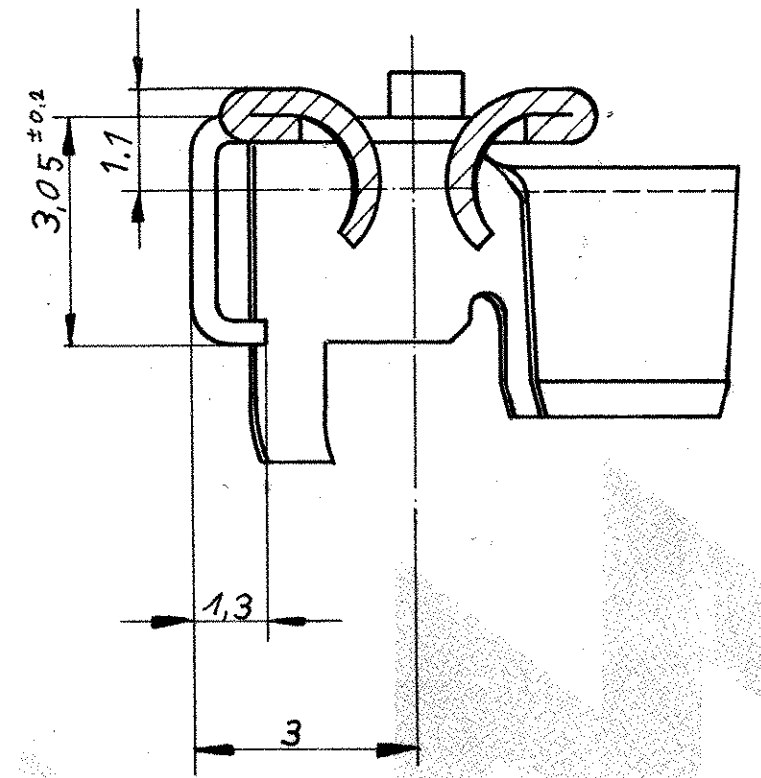
Zeichnung geschützt durch
 © Copyright 1980
 AMP DEUTSCHLAND GmbH
 Alle Rechte vorbehalten

Index	Änderung	Tag	Name
12	Komplett überarbeitet	10.4.92	D. Plass
13	Maß max. 7,3 geändert in 7,5 max.	20.7.93	W. Hoffmann
A	Rev-Stand an Produktionszeichnung angeglichen	12.10.96	U. Föger
B	Rev-Stand an Produkt.zchnng. angeglichen	11-APR-02	B. Fehle



Schnitt B-B

Schnitt A-A



geeignet für: DGB 0,3-0,8mm²
 Isolationsdurchmesser 2... 2,5 mm
 Leiterplattendicke: 1,45...1,7mm einschl. Lötzinnaufl.
 1,3...1,7mm einschl. gal. Sn 2... 5µm
 nach DIN 40 801 Bl. 1 Beiblatt S.7

- ① Schnittstelle für Einzelteile
Einzelteil siehe PN 926 972
- ② Gemessen im abgeschnittenen Zustand

ZEICHNUNG GÜLTIG AB 16/92

		AMP AMP DEUTSCHLAND GmbH Langen b Ffm.		
		Benennung		K
		MT-EDGE-CRIMP-Kontakt (5mm) BANDWARE		
926 770-1	Cu Sn 4 F56	vorverzinkt	Nicht tolerierte Maße	Format
Bestell-Nr.	Werkstoff	Oberfläche Farbe	±0,15 mm ± 1°	C
Gez. 21.5.80 P-L	Gepr. 22.5.80	Gepr.	Maßstab 10:1	Zeichnungs-Nr. 926 770
				Index B
				Blatt-Nr. 1 von 1



Компания «ЭлектроПласт» предлагает заключение долгосрочных отношений при поставках импортных электронных компонентов на взаимовыгодных условиях!

Наши преимущества:

- Оперативные поставки широкого спектра электронных компонентов отечественного и импортного производства напрямую от производителей и с крупнейших мировых складов;
- Поставка более 17-ти миллионов наименований электронных компонентов;
- Поставка сложных, дефицитных, либо снятых с производства позиций;
- Оперативные сроки поставки под заказ (от 5 рабочих дней);
- Экспресс доставка в любую точку России;
- Техническая поддержка проекта, помощь в подборе аналогов, поставка прототипов;
- Система менеджмента качества сертифицирована по Международному стандарту ISO 9001;
- Лицензия ФСБ на осуществление работ с использованием сведений, составляющих государственную тайну;
- Поставка специализированных компонентов (Xilinx, Altera, Analog Devices, Intersil, Interpoint, Microsemi, Aeroflex, Peregrine, Syfer, Eurofarad, Texas Instrument, Miteq, Cobham, E2V, MA-COM, Hittite, Mini-Circuits, General Dynamics и др.);

Помимо этого, одним из направлений компании «ЭлектроПласт» является направление «Источники питания». Мы предлагаем Вам помощь Конструкторского отдела:

- Подбор оптимального решения, техническое обоснование при выборе компонента;
- Подбор аналогов;
- Консультации по применению компонента;
- Поставка образцов и прототипов;
- Техническая поддержка проекта;
- Защита от снятия компонента с производства.



Как с нами связаться

Телефон: 8 (812) 309 58 32 (многоканальный)

Факс: 8 (812) 320-02-42

Электронная почта: org@eplast1.ru

Адрес: 198099, г. Санкт-Петербург, ул. Калинина, дом 2, корпус 4, литера А.