

THIS DRAWING IS UNPUBLISHED. RELEASED FOR PUBLICATION SEP ,2005.

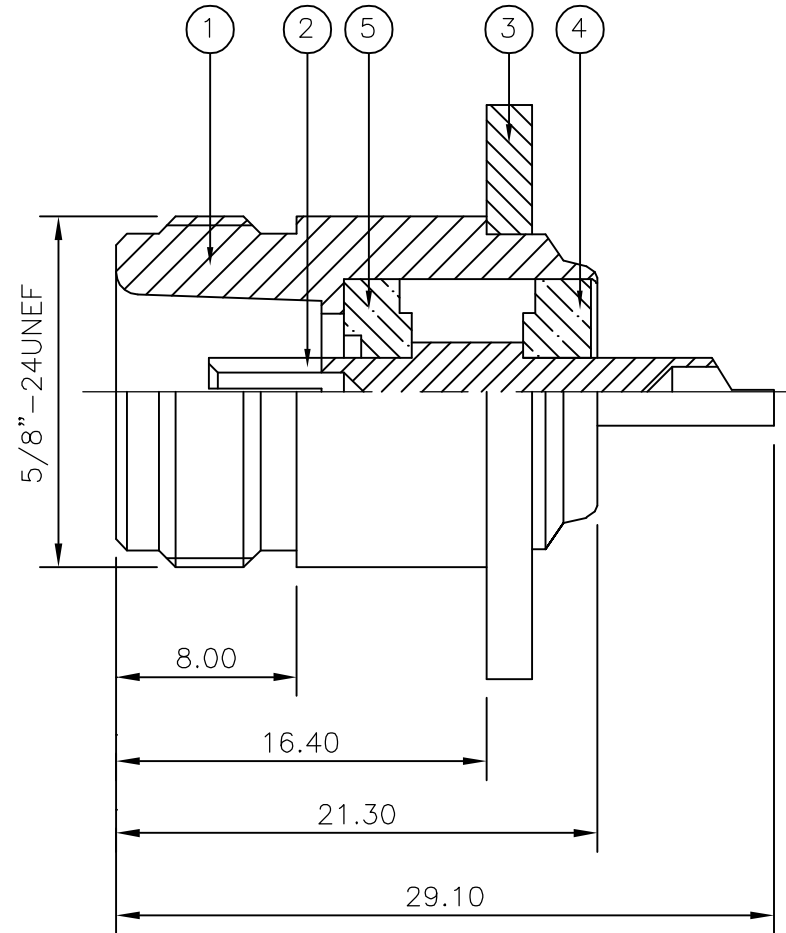
© COPYRIGHT 2005 BY TYCO ELECTRONICS CORPORATION. ALL RIGHTS RESERVED.

| LOC | DIST | REVISIONS |     |               |         |     |      |
|-----|------|-----------|-----|---------------|---------|-----|------|
| E   | B    | P         | LTR | DESCRIPTION   | DATE    | DWN | APVD |
|     |      | C         |     | ECR-05-011509 | 21SEP05 | JMS | FWK  |

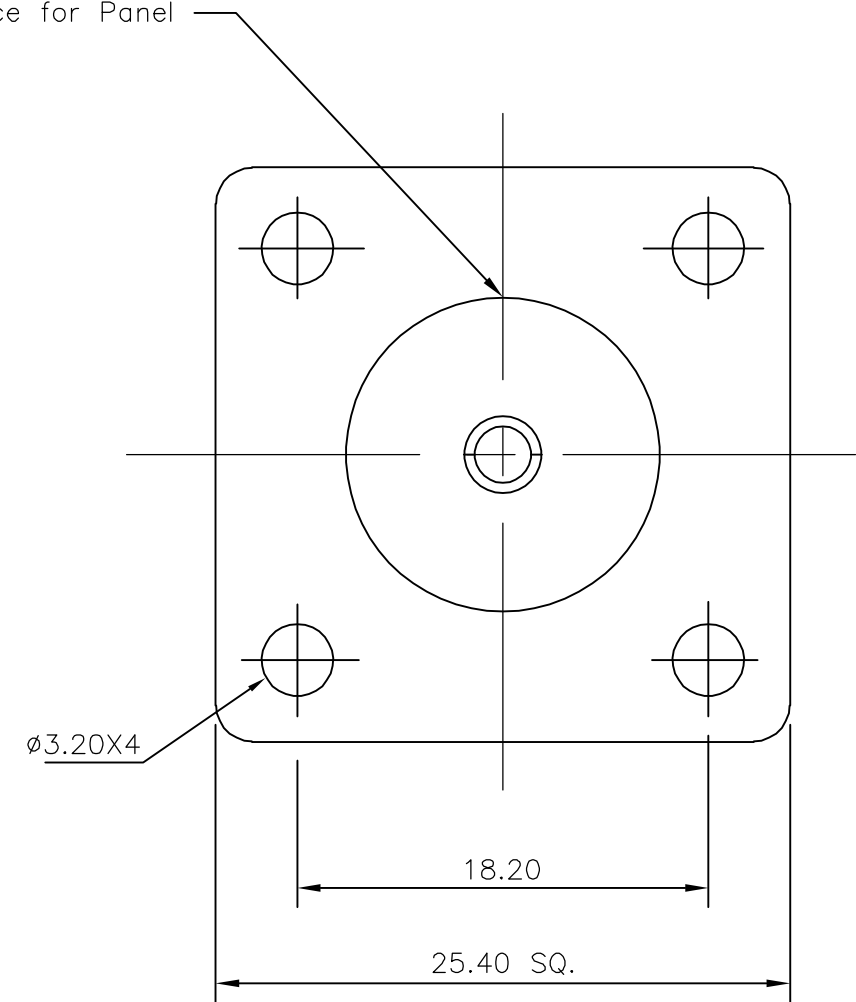
NOTES:

- 1 PACK IN ACCORDANCE WITH AMP SPEC 107-3275
- 2 100 TRAY PACK IN ACCORDANCE WITH AMP SPEC 107-3275
- 3 Ag PLATING

4. ELECTRICAL CHARACTERISTICS
- |                               |                             |
|-------------------------------|-----------------------------|
| FREQUENCY RANGE:              | DC - 11 GHz                 |
| NOMINAL IMPEDANCE:            | 50 Ohm                      |
| INSULATION RESISTANCE:        | 5000 MOhm                   |
| WORKING VOLTAGE:              | 1000 Volts RMS at Sea Level |
| DIELECTRIC WITHSTAND VOLTAGE: | 2500 Volts RMS Max          |
| CONTACT RESISTANCE:           |                             |
| CENTRE CONTACT:               | 1.00 mOhm Max               |
| OUTER CONTACT:                | 1.00 mOhm Max               |
| VSWR @ xGHz:                  | N/A                         |
| INSERTION LOSS xdb:           | N/A                         |
5. MECHANICAL CHARACTERISTICS
- |             |                |
|-------------|----------------|
| DURABILITY: | 500 Cycles Min |
|-------------|----------------|
6. ENVIRONMENTAL CHARACTERISTICS
- |                        |                  |
|------------------------|------------------|
| OPERATING TEMPERATURE: | -65 to +165 DegC |
|------------------------|------------------|



16.00 Clearance for Panel Cut Out



|  |      |      |          |             |      |
|--|------|------|----------|-------------|------|
|  | 1    | 1    | PTFE     | INSULATION  | 5    |
|  | 1    | 1    | PTFE     | INSULATION  | 4    |
|  | 1    | 1    | BRASS    | HOUSING     | 3    |
|  | 1    | 1    | BRASS    | CONTACT     | 2    |
|  | 1    | 1    | BRASS    | BODY        | 1    |
|  | 6--0 | 1--0 | MATERIAL | DESCRIPTION | ITEM |

|                             |           |                              |               |    |     |
|-----------------------------|-----------|------------------------------|---------------|----|-----|
| QUANTITY PER ASSY           |           | PARTS LIST                   |               |    |     |
| DWN J.SANDWELL 21SEP05      |           | Tyco Electronics Corporation |               |    |     |
| CHK S.PARLOW 21SEP05        |           | Bideford EX39 4HE            |               |    |     |
| APVD F.WHEELER-KING 21SEP05 |           | NAME                         |               |    |     |
| PRODUCT SPEC 108-3435       |           | TYPE-N PANEL SOCKET 50 OHM   |               |    |     |
| APPLICATION SPEC            |           | -                            |               |    |     |
| SIZE                        | CAGE CODE | DRAWING NO                   | RESTRICTED TO |    |     |
| A3                          | 00779     | C-1337418                    | -             |    |     |
| CUSTOMER DRAWING            |           | SCALE                        | SHEET         | OF | REV |
|                             |           | NTS                          | 1             | 1  | C   |

|  |  |
|--|--|
| THIS DRAWING IS A CONTROLLED DOCUMENT. |  |
| DIMENSIONS: mm                         | TOLERANCES UNLESS OTHERWISE SPECIFIED: |
|  | 0 PLC ± -                              |
|  | 1 PLC ± -                              |
|  | 2 PLC ± -                              |
|  | 3 PLC ± -                              |
|  | 4 PLC ± -                              |
|  | ANGLES ± -                             |
| MATERIAL SEE TABLE                     | FINISH SEE TABLE                       |



Компания «ЭлектроПласт» предлагает заключение долгосрочных отношений при поставках импортных электронных компонентов на взаимовыгодных условиях!

Наши преимущества:

- Оперативные поставки широкого спектра электронных компонентов отечественного и импортного производства напрямую от производителей и с крупнейших мировых складов;
- Поставка более 17-ти миллионов наименований электронных компонентов;
- Поставка сложных, дефицитных, либо снятых с производства позиций;
- Оперативные сроки поставки под заказ (от 5 рабочих дней);
- Экспресс доставка в любую точку России;
- Техническая поддержка проекта, помощь в подборе аналогов, поставка прототипов;
- Система менеджмента качества сертифицирована по Международному стандарту ISO 9001;
- Лицензия ФСБ на осуществление работ с использованием сведений, составляющих государственную тайну;
- Поставка специализированных компонентов (Xilinx, Altera, Analog Devices, Intersil, Interpoint, Microsemi, Aeroflex, Peregrine, Syfer, Eurofarad, Texas Instrument, Miteq, Cobham, E2V, MA-COM, Hittite, Mini-Circuits, General Dynamics и др.);

Помимо этого, одним из направлений компании «ЭлектроПласт» является направление «Источники питания». Мы предлагаем Вам помощь Конструкторского отдела:

- Подбор оптимального решения, техническое обоснование при выборе компонента;
- Подбор аналогов;
- Консультации по применению компонента;
- Поставка образцов и прототипов;
- Техническая поддержка проекта;
- Защита от снятия компонента с производства.



#### Как с нами связаться

**Телефон:** 8 (812) 309 58 32 (многоканальный)

**Факс:** 8 (812) 320-02-42

**Электронная почта:** [org@eplast1.ru](mailto:org@eplast1.ru)

**Адрес:** 198099, г. Санкт-Петербург, ул. Калинина, дом 2, корпус 4, литера А.