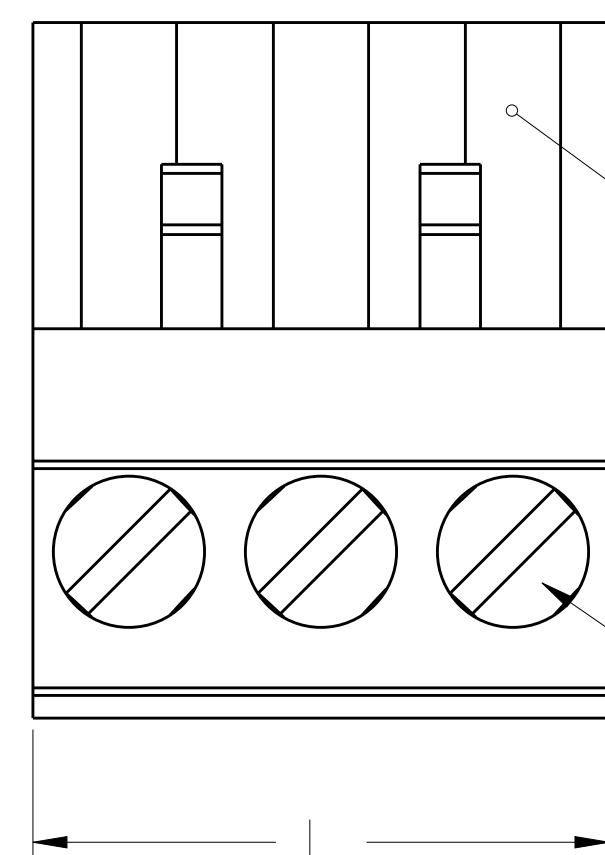
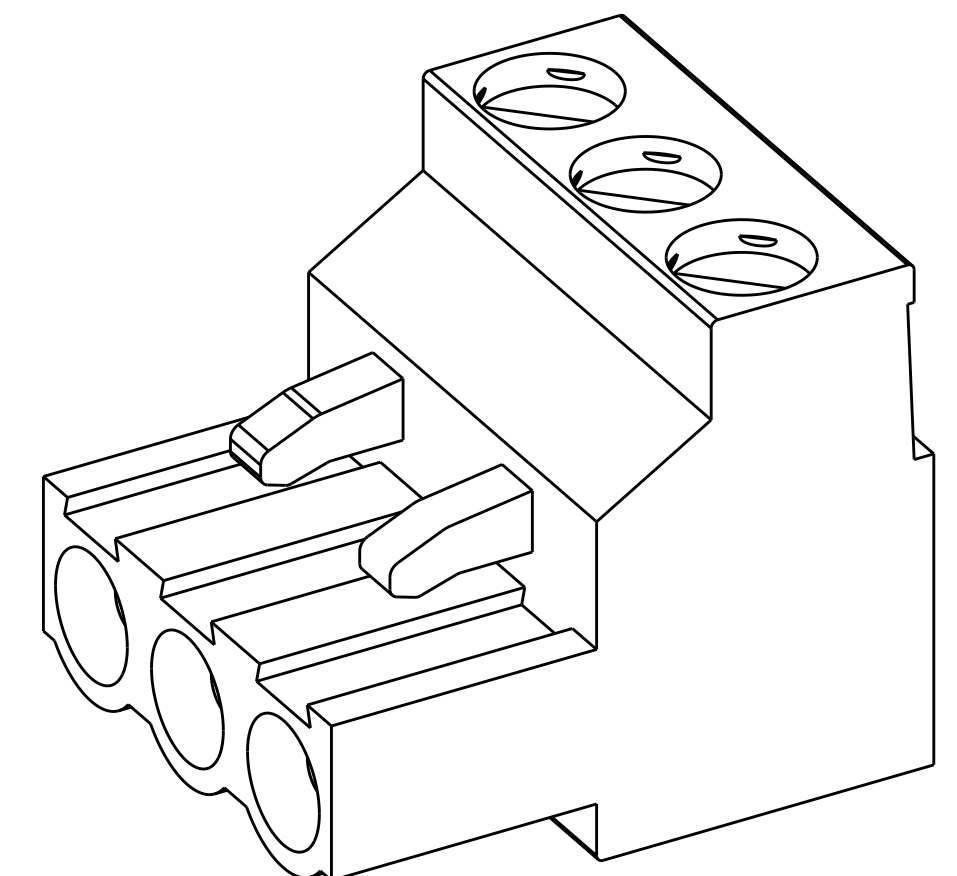


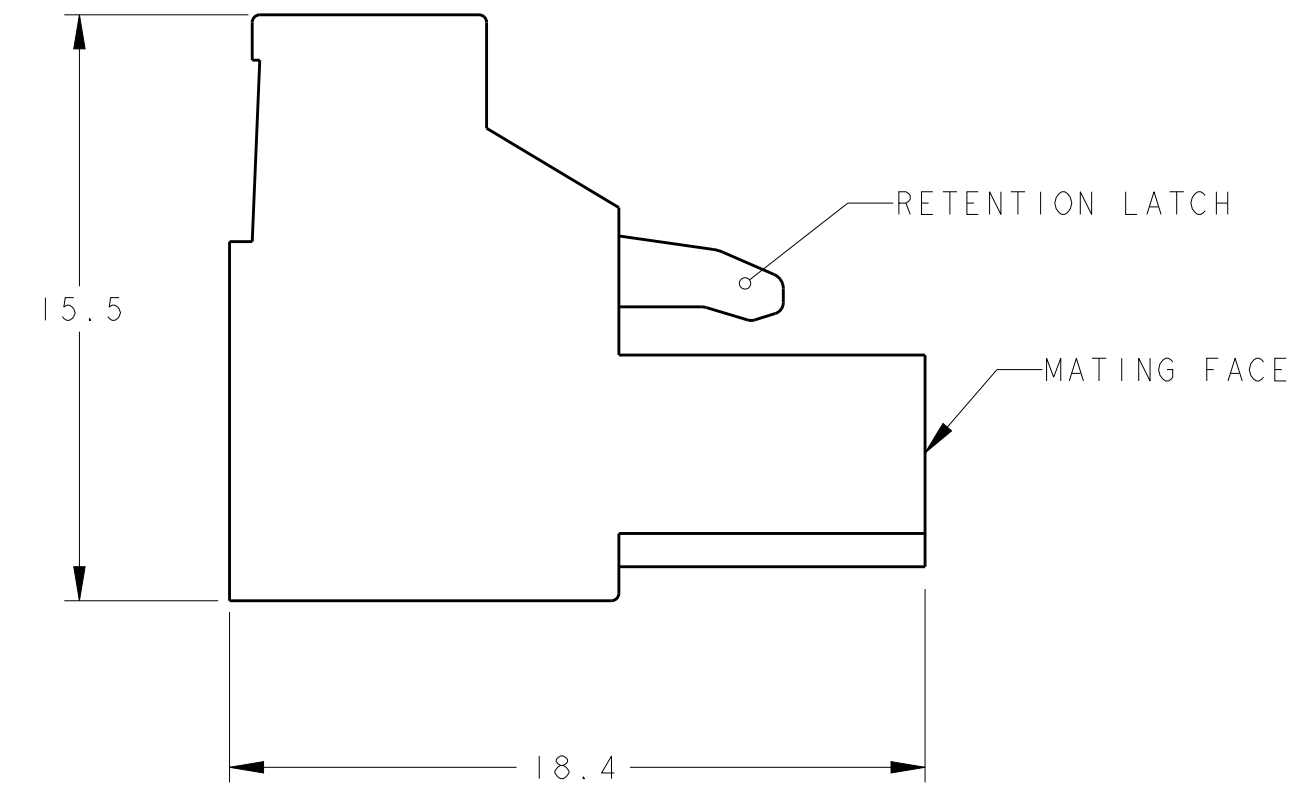
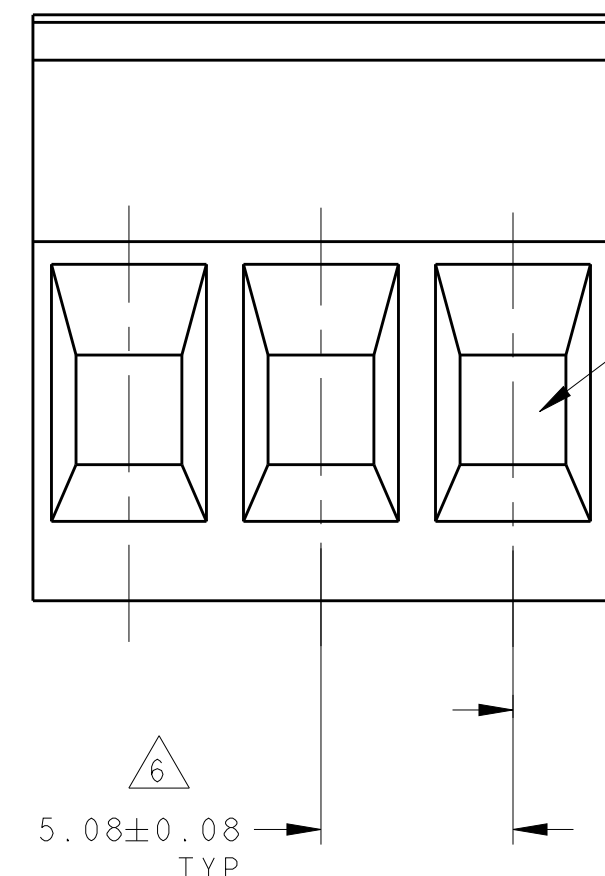
LOC	DIST	REVISIONS			
FT	0	REV	DATE	BY	APPV
		R11	01DEC2014	PS	JK



POLARIZATION KEY SLOT
 CLAMPING SCREW



796634-3 AS SHOWN



- 1** MATERIALS AND FINISH:
 HOUSING: PA 6-6, UL 94-V0, COLOR:GREEN.
 CLAMP: BRASS, PLATING: SEE TABLE.
 DOUBLE SIDE CONTACT SPRING: PHOSPHOR BRONZE, PLATING: SEE TABLE.
 CLAMPING SCREW: M3, BRASS, NICKEL PLATED.
2. END-TO-END STACKABLE WITHOUT LOSS OF CENTERLINE SPACING.
3. WIRE SIZE RANGE: 12-30 AWG.
4. RECOGNIZED UNDER THE COMPONENT PROGRAM OF UNDERWRITERS LABORATORIES INC. FILE N° E60677.
5. IMQ CERTIFICATE WITH SURVEILLANCE IN CONFORMITY WITH IEC 998-1/998-2-1.
- 6** NOT CUMULATIVE TOLERANCE
- 7** INK MARKING, WHITE COLOR
- 8** INK MARKING, BLACK COLOR
- 9** NUMERICAL SEQUENCE: FROM LEFT TO RIGHT UNLESS OTHERWISE SPECIFIED.
10. BUCHANAN LOGO TO APPEAR ON HOUSING, LOCATION OPTIONAL WHERE SPACE PERMITS.
- 11** SELECTIVELY LOADED IN POSITIONS 1,2,4,5,7,8.

REMOVE PIN 3	PRELIMINARY	MATERIAL	FINISH	MARKING	DETAIL	CLAMP PLATING	CONTACT PLATING	MARKING	SPECIAL	NO OF POSN	PART NUMBER
		NICKEL	TIN	7 / 9	DETAIL AB	86.36±0.30	17				8-796634-4
		NICKEL	TIN	-	-	25.40±0.20	5				8-796634-3
		NICKEL	0.76 µm AU	-	-	106.68 ±0.35	21				8-796634-2
		NICKEL	0.76 µm AU	-	-	86.36±0.30	17				8-796634-1
		NICKEL	0.76 µm AU	-	-	71.12	14				8-796634-0
		NICKEL	0.76 µm AU	-	-	60.96	12				7-796634-9
		NICKEL	0.76 µm AU	-	-	50.80	10				7-796634-8
		NICKEL	0.76 µm AU	-	-	45.72	9				7-796634-7
		NICKEL	0.76 µm AU	-	-	40.64	8				7-796634-6
		NICKEL	0.76 µm AU	-	-	35.56±0.20	7				7-796634-5
		NICKEL	0.76 µm AU	-	-	30.48±0.20	6				7-796634-4
		NICKEL	0.76 µm AU	-	-	25.40±0.20	5				7-796634-3
		NICKEL	0.76 µm AU	-	-	20.32±0.15	4				7-796634-2
		NICKEL	0.76 µm AU	-	-	15.24±0.15	3				7-796634-1
		NICKEL	0.76 µm AU	-	-	10.16±0.15	2				7-796634-0
		NICKEL	TIN	-		40.64	8				6-796634-9
		NICKEL	TIN	7 / 9	DETAIL Z	91.44±0.30	18				6-796634-8
		NICKEL	TIN	7 / 9	DETAIL Y	81.28±0.30	16				6-796634-7
		NICKEL	TIN	7 / 9	DETAIL X	15.24±0.15	3				6-796634-6
		NICKEL	TIN	8 / 9	DETAIL W	101.60±0.35	20				6-796634-5
		NICKEL	TIN	7	DETAIL V	15.24±0.15	3				6-796634-4
		NICKEL	TIN	7	DETAIL T	15.24±0.15	3				6-796634-3
		NICKEL	TIN	7	DETAIL S	10.16±0.15	2				6-796634-2
		.000008 GOLD OVER NICKEL	.000008 GOLD OVER NICKEL	-	-	10.16±0.15	2				5-796634-6
		NICKEL	GOLD FLASH	-	-	25.40±0.20	5				5-796634-5
		NICKEL	GOLD FLASH	-	-	20.32±0.15	4				5-796634-4
		NICKEL	GOLD FLASH	-	-	10.16±0.15	2				5-796634-2
		NICKEL	TIN	8	DETAIL P3	45.72	9				5-796634-1
		NICKEL	TIN	8	DETAIL P2	45.72	9				5-796634-0
		NICKEL	TIN	7 / 9	DETAIL A-A	45.72	9				4-796634-9
		NICKEL	TIN	8	DETAIL PI	20.32±0.15	4				4-796634-5
		NICKEL	TIN	7	DETAIL R	71.12	14				4-796634-4
		NICKEL	TIN	8 / 9	DETAIL P	55.88	11				4-796634-2
		NICKEL	TIN	7 / 9	DETAIL P	55.88	11				4-796634-1
		NICKEL	TIN	8	DETAIL N	35.56±0.20	7				4-796634-0
		NICKEL	TIN	7 / 9	DETAIL M	81.28±0.30	16				3-796634-9
		NICKEL	TIN	8 / 9	DETAIL K	81.28±0.30	16				3-796634-8
		NICKEL	TIN	7 / 9	DETAIL J	121.92±0.35	24				3-796634-7
		NICKEL	TIN	8 / 9	DETAIL H	121.92±0.35	24				3-796634-6
		NICKEL	TIN	7 / 9	DETAIL G	121.92±0.35	24				3-796634-5
		NICKEL	TIN	8 / 9	DETAIL F	121.92±0.35	24				3-796634-4
		NICKEL	TIN	7 / 9	DETAIL E	50.80	10				2-796634-8
		NICKEL	TIN	7 / 9	DETAIL D	40.64	8				2-796634-7
		NICKEL	TIN	-	-	127.00±0.35	25				2-796634-5
		NICKEL	TIN	-	-	121.92±0.35	24				2-796634-4
		NICKEL	TIN	-	-	116.84±0.35	23				2-796634-3
		NICKEL	TIN	-	-	111.76±0.35	22				2-796634-2
		NICKEL	TIN	-	-	106.68±0.35	21				2-796634-1
		NICKEL	TIN	-	-	101.60±0.35	20				2-796634-0
		NICKEL	TIN	-	-	96.52±0.35	19				1-796634-9
		NICKEL	TIN	-	-	91.44±0.30	18				1-796634-8
		NICKEL	TIN	-	-	86.36±0.30	17				1-796634-7
		NICKEL	TIN	-	-	81.28±0.30	16				1-796634-6
		NICKEL	TIN	-	-	76.20±0.30	15				1-796634-5
		NICKEL	TIN	-	-	71.12	14				1-796634-4
		NICKEL	TIN	-	-	66.04	13				1-796634-3
		NICKEL	TIN	-	-	60.96	12				1-796634-2
		NICKEL	TIN	-	-	55.88	11				1-796634-1
		NICKEL	TIN	-	-	50.80	10				1-796634-0
		NICKEL	TIN	-	-	45.72	9				796634-9
		NICKEL	TIN	-	-	40.64	8				796634-8
		NICKEL	TIN	-	-	35.56±0.20	7				796634-7
		NICKEL	TIN	-	-	30.48±0.20	6				796634-6
		NICKEL	TIN	-	-	25.40±0.20	5				796634-5
		NICKEL	TIN	-	-	20.32±0.15	4				796634-4
		NICKEL	TIN	-	-	15.24±0.15	3				796634-3
		NICKEL	TIN	-	-	10.16±0.15	2				796634-2

THIS DRAWING IS A CONTROLLED DOCUMENT. DWG: S.WELDON 18OCT2000
 CHK: D.BIEVENOUR 18OCT2000
 APVD: D.BIEVENOUR 18OCT2000

DIMENSIONS: mm
 TOLERANCES UNLESS OTHERWISE SPECIFIED:
 0 PLC ±0.3
 1 PLC ±0.25
 2 PLC ±0.25
 3 PLC ±0.25
 4 PLC ±0.25
 ANGLES ±0.2°

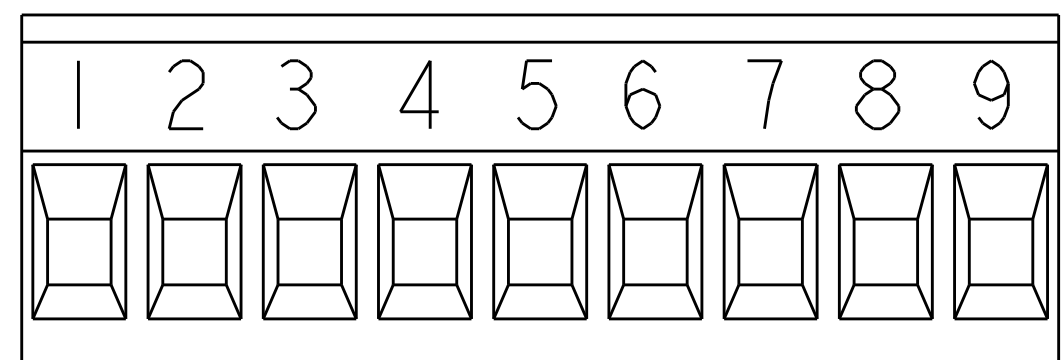
MATERIAL: **1**
 FINISH: **1**

APPROVED: **1**
 DATE: 18OCT2000
 NAME: D.BIEVENOUR
 PRODUCT SPEC: -
 APPLICATION SPEC: -
 WEIGHT: -
 CUSTOMER DRAWING: -

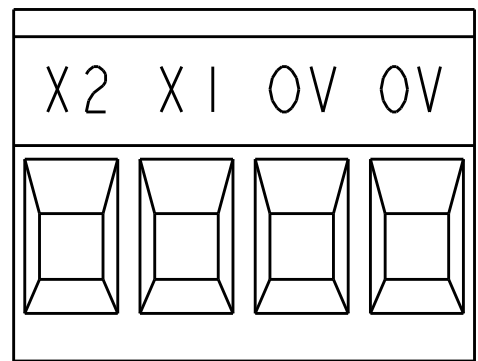
SCALE: 5:1
 SHEET: 1 OF 3
 REV: R11

STE TE Connectivity
 TERMINAL BLOCK, PLUG, STACKING,
 5.08mm PITCH

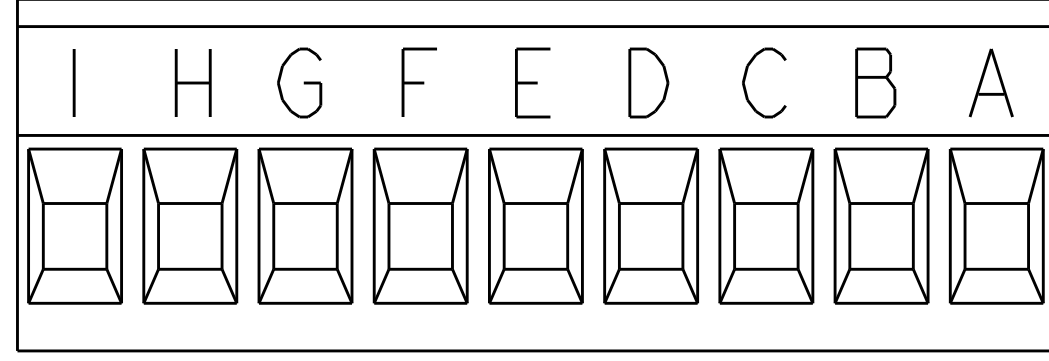
LOC	DIST	REVISIONS			
FT	0	REV	DATE	BY	APPV
-	-	SEE SHEET 1	-	-	-



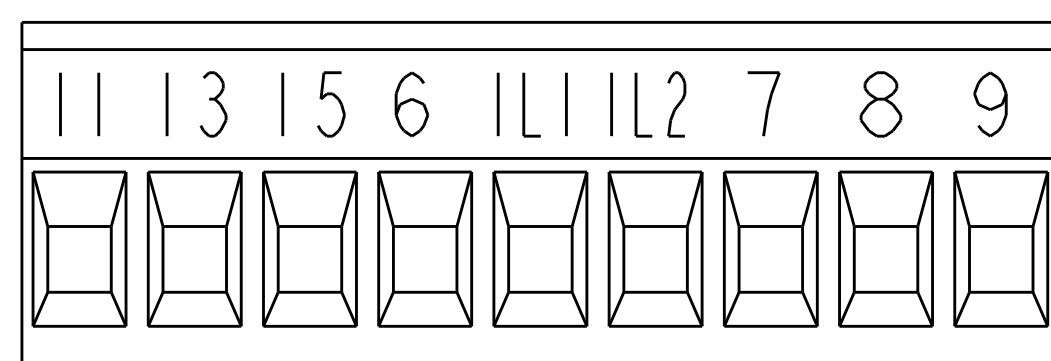
DETAIL A-A



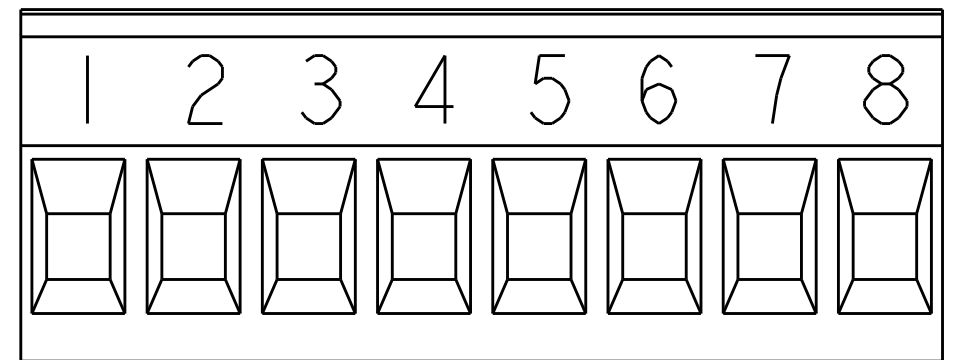
DETAIL P1



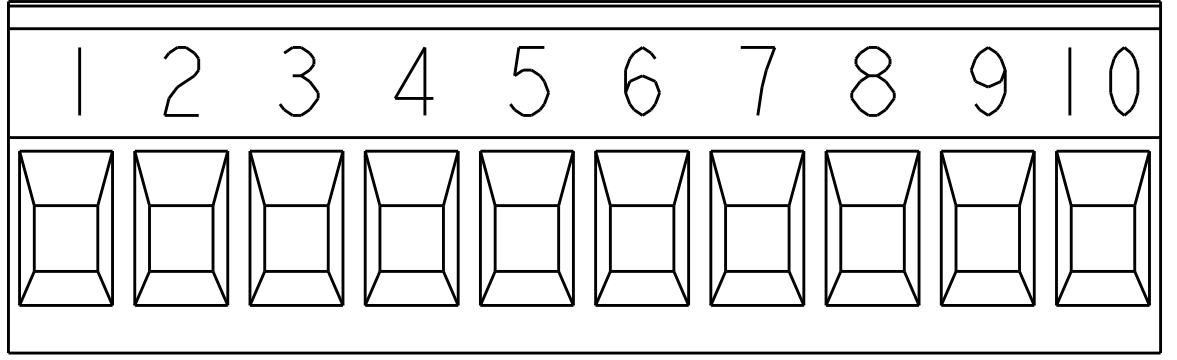
DETAIL P2



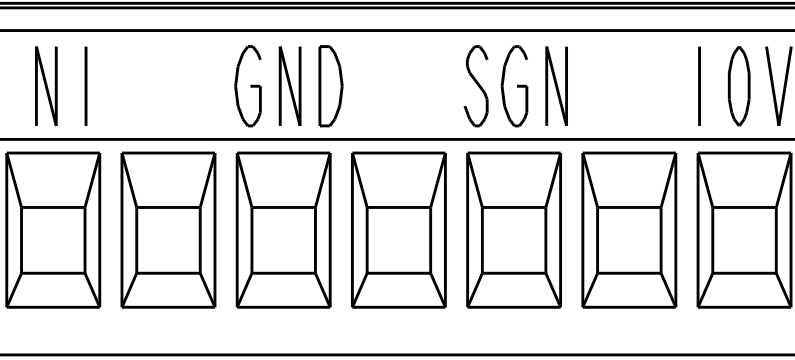
DETAIL P3



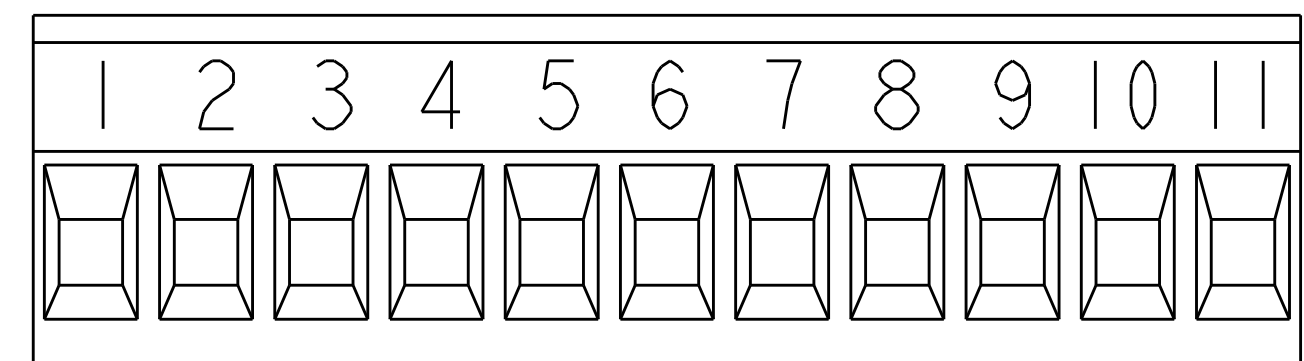
DETAIL D



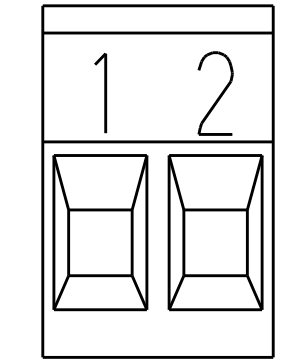
DETAIL E



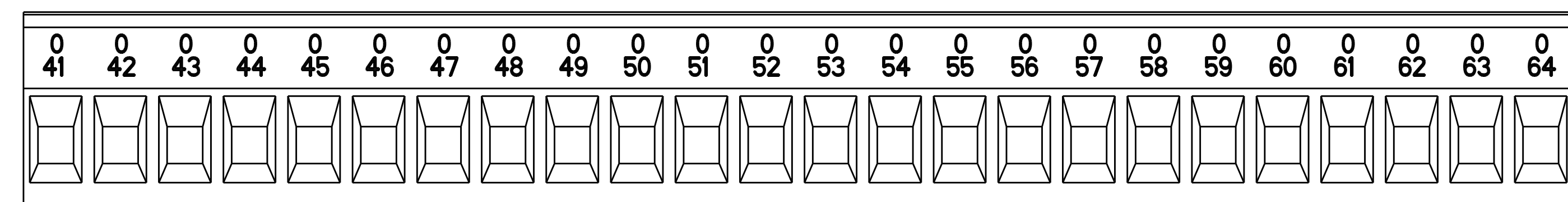
DETAIL N



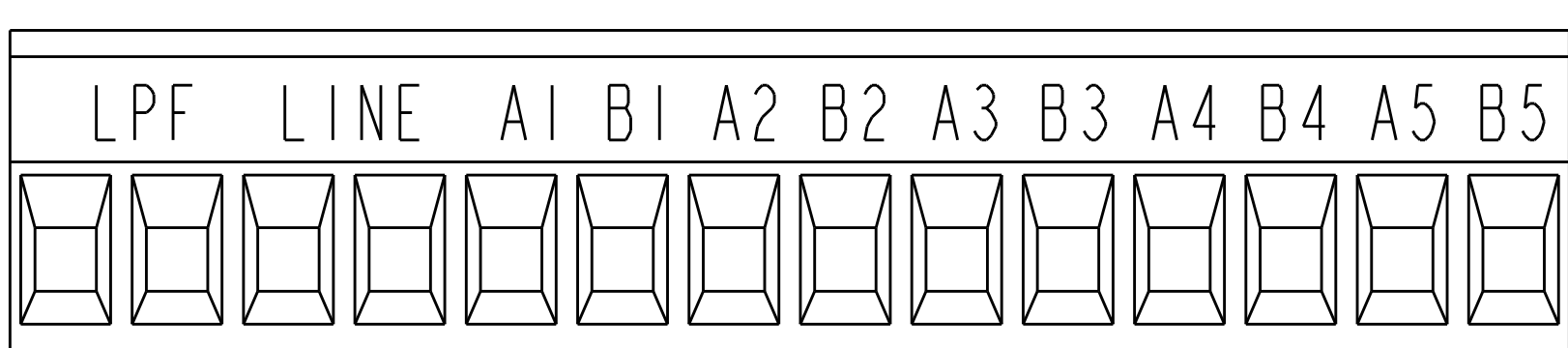
DETAIL P



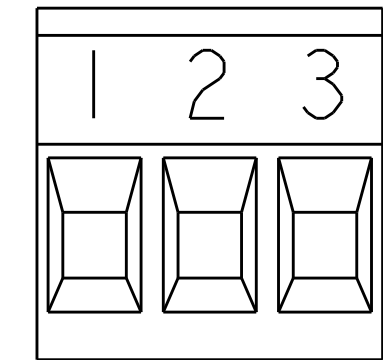
DETAIL S



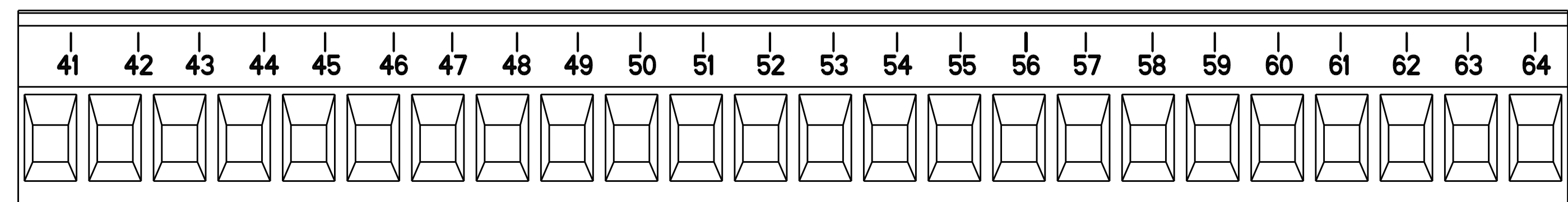
DETAIL F



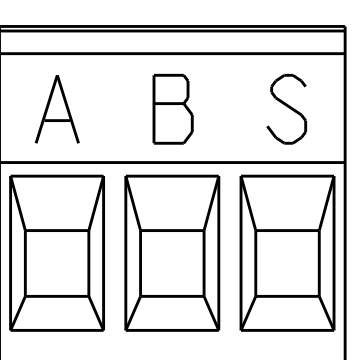
DETAIL R



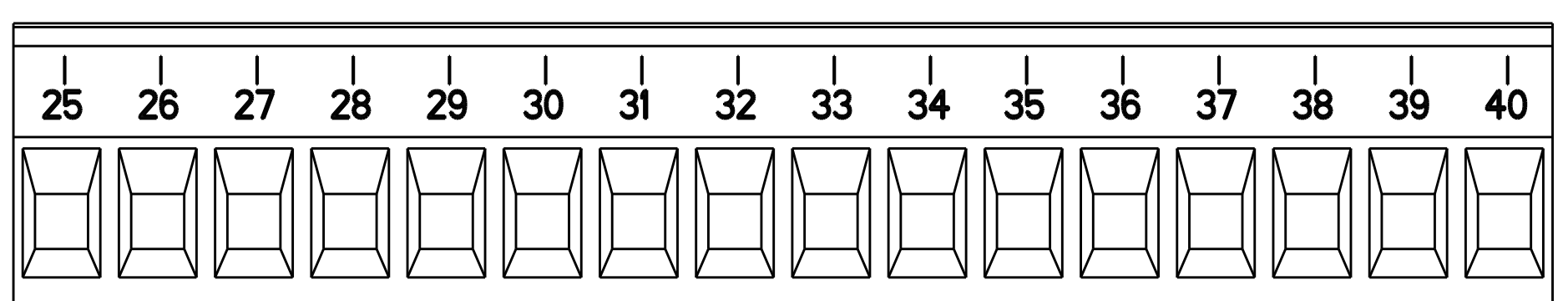
DETAIL T



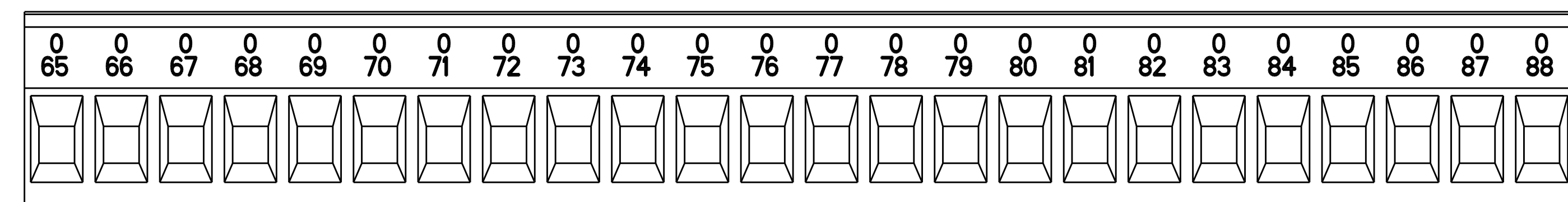
DETAIL G



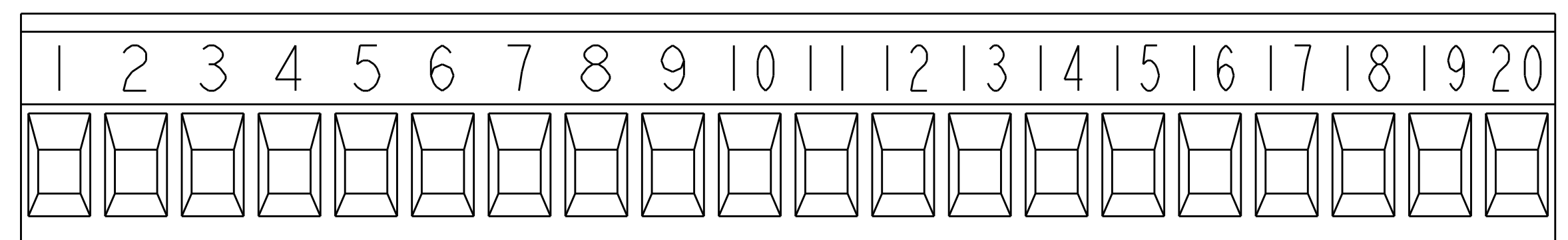
DETAIL V



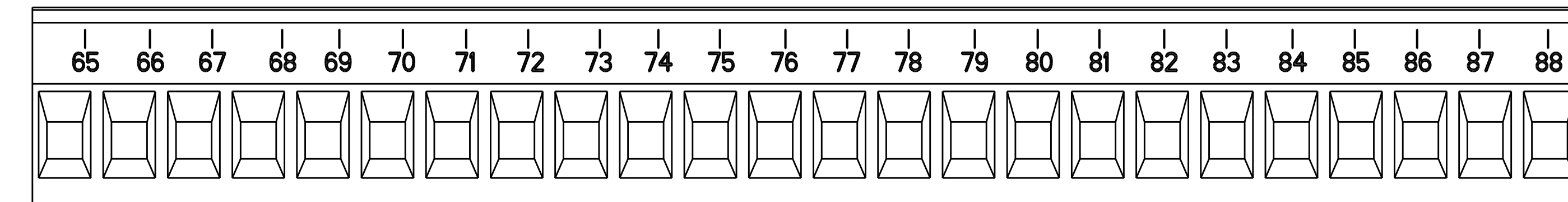
DETAIL M



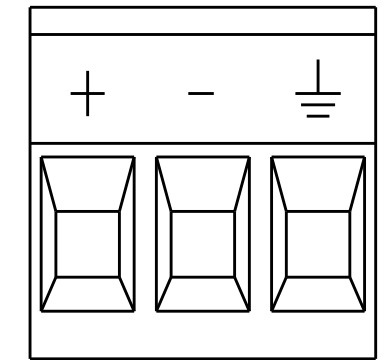
DETAIL H



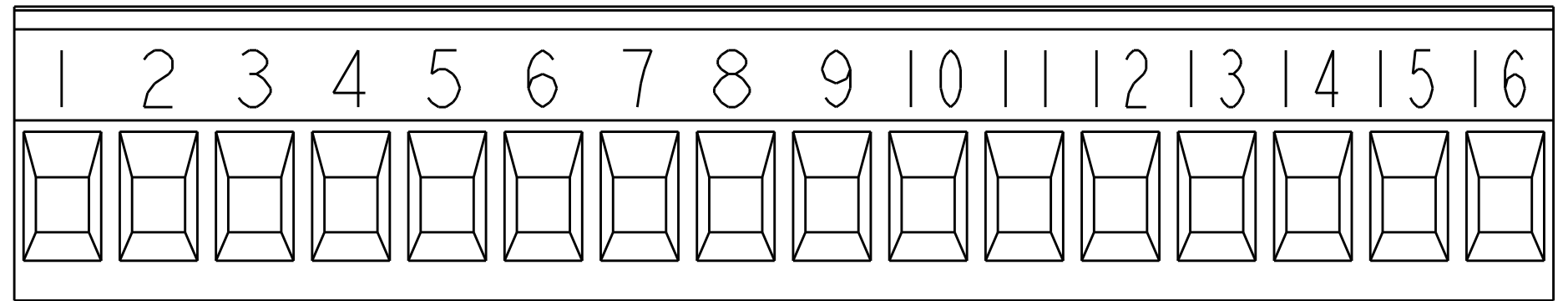
DETAIL W



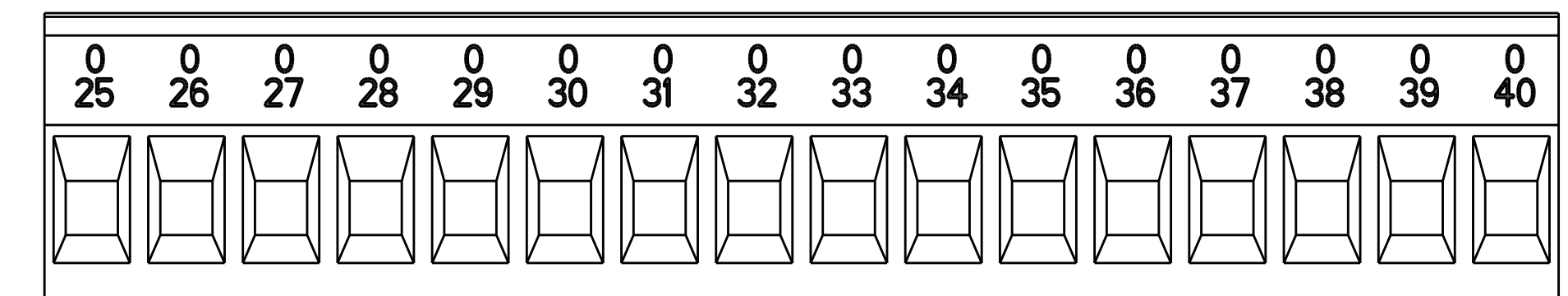
DETAIL J



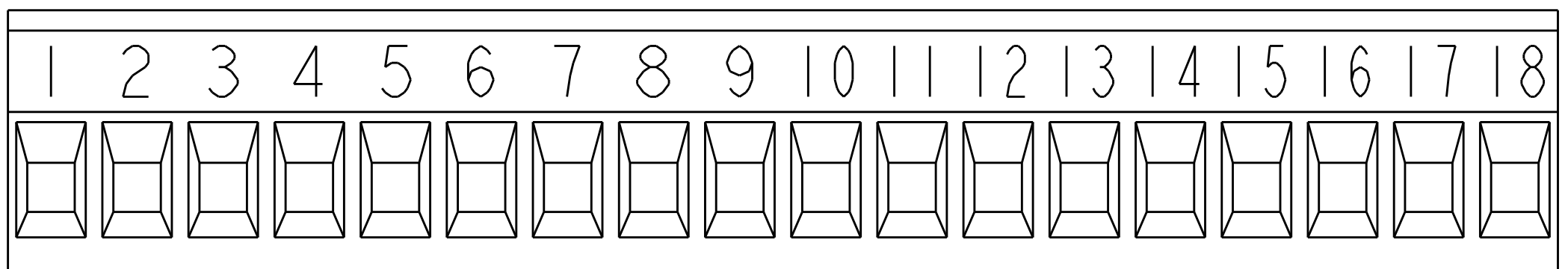
DETAIL X



DETAIL Y



DETAIL K

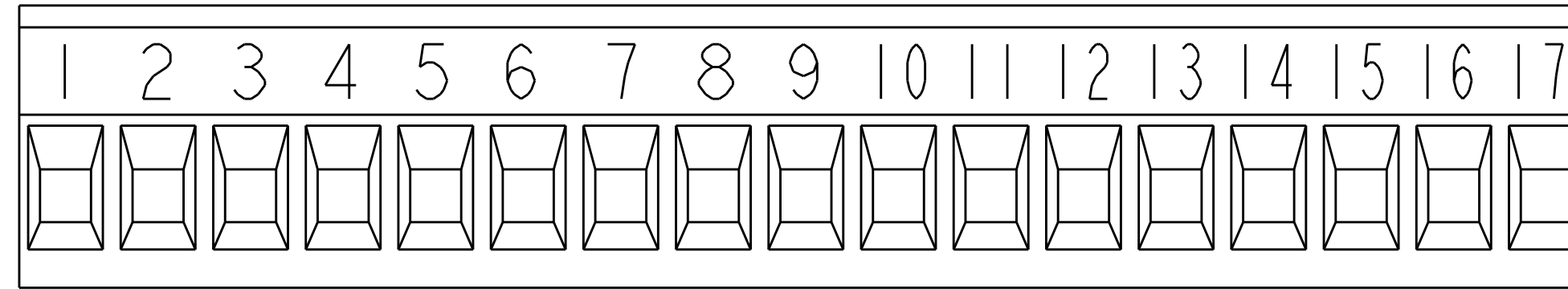


DETAIL Z

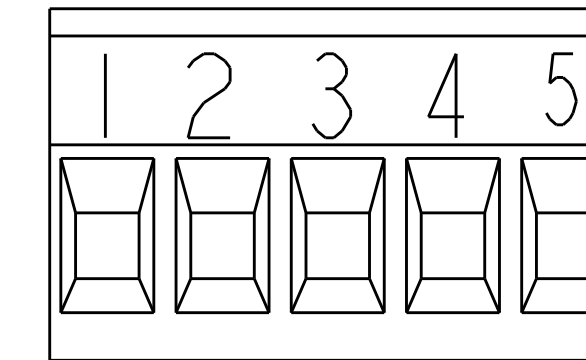
THIS DRAWING IS A CONTROLLED DOCUMENT.		DWN: S. WELDON 18OCT2000 CHK: D. BIEVENOUR 18OCT2000 APVD: D. BIEVENOUR 18OCT2000 PRODUCT SPEC: - APPLICATION SPEC: - WEIGHT: - CUSTOMER DRAWING: -	TE Connectivity NAME: TERMINAL BLOCK, PLUG, STACKING, 5.08mm PITCH SIZE: A100779 CAGE CODE: 796634 SCALE: 4:1 SHEET: 2 OF 3
DIMENSIONS: mm 	TOLERANCES UNLESS OTHERWISE SPECIFIED: 0 PLC ±0.3 1 PLC ±0.25 2 PLC ±0.25 3 PLC ±0.25 4 PLC ±0.25 ANGLES ±0.5° FINISH: -	RESTRICTED TO: - REVISION: 1	

THIS DRAWING IS UNPUBLISHED. RELEASED FOR PUBLICATION 20
 © COPYRIGHT 20 BY - ALL RIGHTS RESERVED.

LOC		DIST		REVISIONS			
FT	0	P	LTN	DESCRIPTION	DATE	DWN	APVD
-	-	-	-	SEE SHEET 1	-	-	-



DETAIL AB



DETAIL AC

PRELIMINARY	NICKEL CLAMP PLATING	TIN CONTACT PLATING	$\nabla_7 \nabla_9$ MARKING	DETAIL AC SPECIAL	25.40 L	5 NO OF POSN	8-796634-5 PART NUMBER
THIS DRAWING IS A CONTROLLED DOCUMENT.			DWN S. WELDON 18OCT2000 CHK D. BIEVENOUR 18OCT2000 APVD D. BIEVENOUR 18OCT2000	TE Connectivity NAME: TERMINAL BLOCK, PLUG, STACKING, 5.08mm PITCH PRODUCT SPEC: - APPLICATION SPEC: - SIZE: A100779C=796634 WEIGHT: - CUSTOMER DRAWING			
DIMENSIONS: mm 		TOLERANCES UNLESS OTHERWISE SPECIFIED: 0 PLC ± 1 PLC ±0.3 2 PLC ±0.25 3 PLC ± 4 PLC ± ANGLES ±2° FINISH: -		RESTRICTED TO: - SCALE: 4:1 SHEET 3 OF 3 REVISION: 1			



Компания «ЭлектроПласт» предлагает заключение долгосрочных отношений при поставках импортных электронных компонентов на взаимовыгодных условиях!

Наши преимущества:

- Оперативные поставки широкого спектра электронных компонентов отечественного и импортного производства напрямую от производителей и с крупнейших мировых складов;
- Поставка более 17-ти миллионов наименований электронных компонентов;
- Поставка сложных, дефицитных, либо снятых с производства позиций;
- Оперативные сроки поставки под заказ (от 5 рабочих дней);
- Экспресс доставка в любую точку России;
- Техническая поддержка проекта, помощь в подборе аналогов, поставка прототипов;
- Система менеджмента качества сертифицирована по Международному стандарту ISO 9001;
- Лицензия ФСБ на осуществление работ с использованием сведений, составляющих государственную тайну;
- Поставка специализированных компонентов (Xilinx, Altera, Analog Devices, Intersil, Interpoint, Microsemi, Aeroflex, Peregrine, Syfer, Eurofarad, Texas Instrument, Miteq, Cobham, E2V, MA-COM, Hittite, Mini-Circuits, General Dynamics и др.);

Помимо этого, одним из направлений компании «ЭлектроПласт» является направление «Источники питания». Мы предлагаем Вам помощь Конструкторского отдела:

- Подбор оптимального решения, техническое обоснование при выборе компонента;
- Подбор аналогов;
- Консультации по применению компонента;
- Поставка образцов и прототипов;
- Техническая поддержка проекта;
- Защита от снятия компонента с производства.



Как с нами связаться

Телефон: 8 (812) 309 58 32 (многоканальный)

Факс: 8 (812) 320-02-42

Электронная почта: org@eplast1.ru

Адрес: 198099, г. Санкт-Петербург, ул. Калинина, дом 2, корпус 4, литера А.