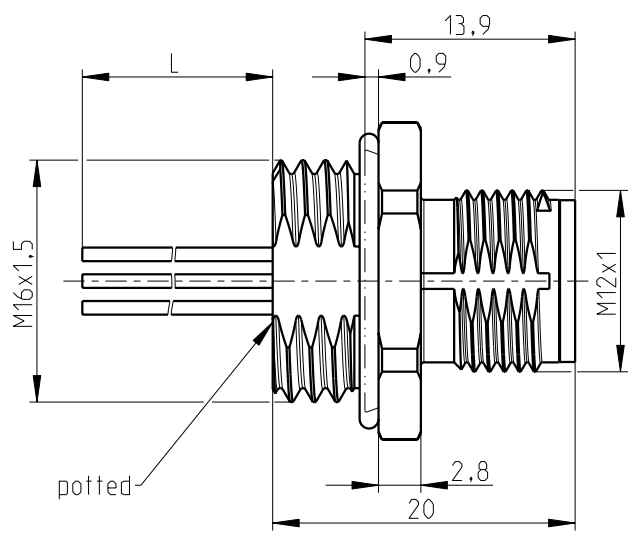
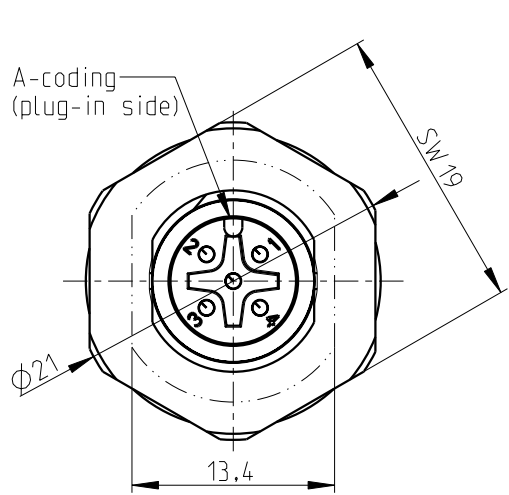


The copying, distribution and utilization of this document as well as the communication of the contents to others without expressed authorization is prohibited according to §18 UWG German Law. Offenders will be held liable for the payment of damages according to §19 UWG German Law. All rights reserved, in particular the right to carry out patent, utility model or ornamental design registrations.

Weitergabe sowie Vervielfältigung dieses Dokuments, Verwertung und Mitteilung seines Inhalts gem §18 UWG verboten, soweit nicht ausdrücklich gestattet. Zuwiderhandlungen verpflichten zu Schadensersatz (§19 UWG). Alle Rechte vorbehalten, insbesondere das Recht, Patent-, Gebrauchsmuster- oder Geschmacksmusteranmeldungen durchzuführen. CONINVERS GmbH Heisenbergstrasse 1 D-71083 Herrenberg

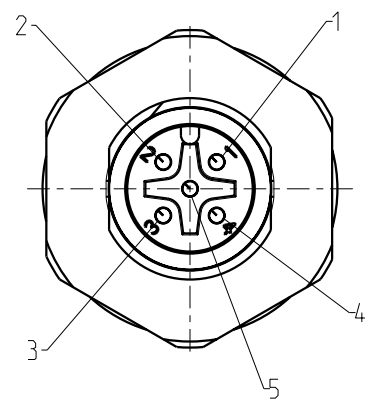
| Mechanical data (according to IEC 61076-2-101) | | Material | |
|---|-----------------|--------------------|---------------------|
| no. of poles / coding | 5 / A | housing / surface | GD-Zn / Ni |
| contact termination | crimp / pin | contact carrier | PA 66 / UL 94 V0 |
| contact-Ø | 1mm | colour | black |
| temperature range | -40 °C / +85 °C | wire | TPE |
| protection class | IP 67 | cross section | 0,34mm ² |
| mating cycles | >100 | contacts / surface | CuZn / Au |
| locking system | M12 STANDARD | sealing gasket | FKM |
| | | potting | PU 2k / UL 94 V0 |

further information:
 - see technical data M12-1
 - see installation recommendation M16x1,5 design E XL



All specified data refers to the mounted M12 installation plugs ≥ IP54 and requires that the connector pair be correctly plugged and locked. Influences from wires, cables or PCB mounting are also to be taken into consideration.

View of pin assignment
Plug-in side



Pin layout

| pin | colour |
|-----|--------|
| 1 | brown |
| 2 | white |
| 3 | blue |
| 4 | black |
| 5 | grey |

| | |
|-----------|-------|
| order-no. | L (m) |
| 1411579 | 0,5 |

| | | | | | | | |
|---|------|----------------------------|-------------------------------------|---|-----------|------------------|--|
| general tolerance acc. to DIN ISO 2768-c | | technical changes reserved | | Index 1 / 2013-10-31 | | scale: 2:1 | |
| design | date | description: | | Housing with crimp contacts Front mounting (M16x1,5) | | page: 1 of: 1 | |
| chk. | name | | | | | | |
| | | drawing-no.: | BA-L31RMC0AX,XX (X,XX=L) | | doc.-no.: | 00755803 | |
| | | order-no.: | see chart | | | | |
| | | article designation: | SACC-E-M12MS-5P-M16XL/L (see chart) | | | | |



Компания «ЭлектроПласт» предлагает заключение долгосрочных отношений при поставках импортных электронных компонентов на взаимовыгодных условиях!

Наши преимущества:

- Оперативные поставки широкого спектра электронных компонентов отечественного и импортного производства напрямую от производителей и с крупнейших мировых складов;
- Поставка более 17-ти миллионов наименований электронных компонентов;
- Поставка сложных, дефицитных, либо снятых с производства позиций;
- Оперативные сроки поставки под заказ (от 5 рабочих дней);
- Экспресс доставка в любую точку России;
- Техническая поддержка проекта, помощь в подборе аналогов, поставка прототипов;
- Система менеджмента качества сертифицирована по Международному стандарту ISO 9001;
- Лицензия ФСБ на осуществление работ с использованием сведений, составляющих государственную тайну;
- Поставка специализированных компонентов (Xilinx, Altera, Analog Devices, Intersil, Interpoint, Microsemi, Aeroflex, Peregrine, Syfer, Eurofarad, Texas Instrument, Miteq, Cobham, E2V, MA-COM, Hittite, Mini-Circuits, General Dynamics и др.);

Помимо этого, одним из направлений компании «ЭлектроПласт» является направление «Источники питания». Мы предлагаем Вам помощь Конструкторского отдела:

- Подбор оптимального решения, техническое обоснование при выборе компонента;
- Подбор аналогов;
- Консультации по применению компонента;
- Поставка образцов и прототипов;
- Техническая поддержка проекта;
- Защита от снятия компонента с производства.



Как с нами связаться

Телефон: 8 (812) 309 58 32 (многоканальный)

Факс: 8 (812) 320-02-42

Электронная почта: org@eplast1.ru

Адрес: 198099, г. Санкт-Петербург, ул. Калинина, дом 2, корпус 4, литера А.