

4

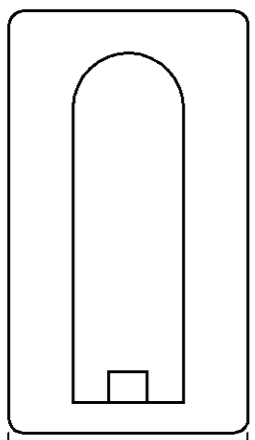
3

2

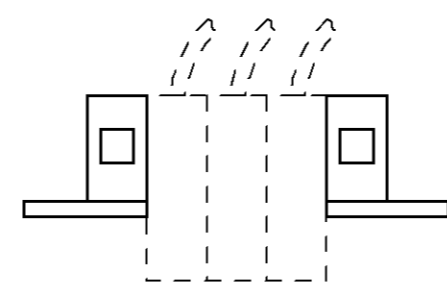
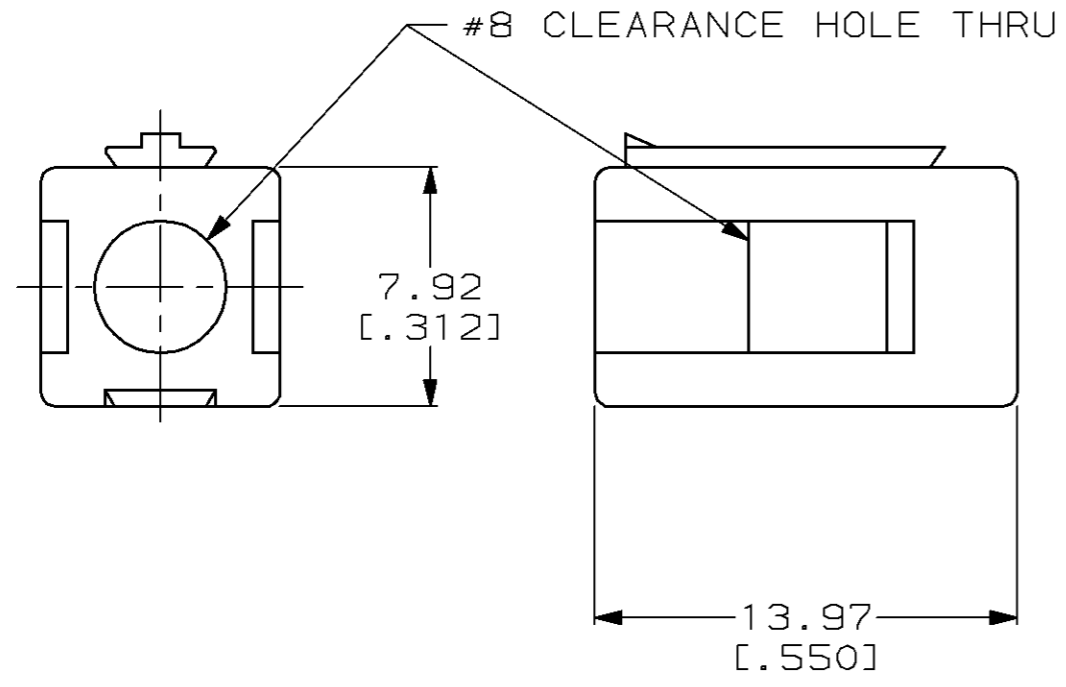
1

THIS DRAWING IS UNPUBLISHED. RELEASED FOR PUBLICATION, 19 .  
 © COPYRIGHT 19 BY AMP INCORPORATED. ALL RIGHTS RESERVED.

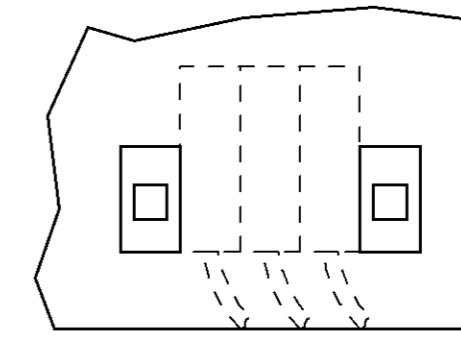
LOC	DIST	REVISIONS			
P	LTR	DESCRIPTION	DATE	DWN	APVD
FT	60	E	REDRAWN & REV PER EC 0320-74-97	10 APR 97	-



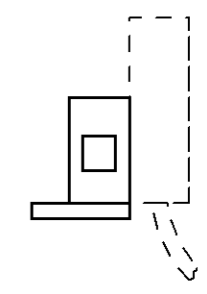
7.92  
[.312]



TYP THRU PANEL  
HOLE PATTERN



TYP SURFACE  
MTG PATTERN



TYP VERTICAL  
MOUNT

54315-1  
PART  
NUMBER

THIS DRAWING IS A CONTROLLED DOCUMENT.		DWN M. BINNER 10 APR 97	<b>AMP</b> AMP Incorporated Harrisburg, PA 17105-3608	
		CHK R. STONE 24 APR 97		
DIMENSIONS: mm [INCHES]		APVD M. MCALONIS 22 MAY 97	NAME	
TOLERANCES UNLESS OTHERWISE SPECIFIED:		PRODUCT SPEC 108-11026	MOUNTING ADAPTER, SERIES 1, POWER LOCK	
0 PLC ±-		APPLICATION SPEC 114-6032	SIZE	RESTRICTED TO
1 PLC ±-		WEIGHT	CAGE CODE	
2 PLC ±0.38 [.015]		CUSTOMER DRAWING	DRAWING NO	
3 PLC ±-		SCALE 4:1	300779	
4 PLC ±-		SHEET 1 OF 1	C-54315	
ANGLES ±-		REV E		
MATERIAL POLYCARBONATE, RED				
FINISH -				



Компания «ЭлектроПласт» предлагает заключение долгосрочных отношений при поставках импортных электронных компонентов на взаимовыгодных условиях!

Наши преимущества:

- Оперативные поставки широкого спектра электронных компонентов отечественного и импортного производства напрямую от производителей и с крупнейших мировых складов;
- Поставка более 17-ти миллионов наименований электронных компонентов;
- Поставка сложных, дефицитных, либо снятых с производства позиций;
- Оперативные сроки поставки под заказ (от 5 рабочих дней);
- Экспресс доставка в любую точку России;
- Техническая поддержка проекта, помощь в подборе аналогов, поставка прототипов;
- Система менеджмента качества сертифицирована по Международному стандарту ISO 9001;
- Лицензия ФСБ на осуществление работ с использованием сведений, составляющих государственную тайну;
- Поставка специализированных компонентов (Xilinx, Altera, Analog Devices, Intersil, Interpoint, Microsemi, Aeroflex, Peregrine, Syfer, Eurofarad, Texas Instrument, Miteq, Cobham, E2V, MA-COM, Hittite, Mini-Circuits, General Dynamics и др.);

Помимо этого, одним из направлений компании «ЭлектроПласт» является направление «Источники питания». Мы предлагаем Вам помощь Конструкторского отдела:

- Подбор оптимального решения, техническое обоснование при выборе компонента;
- Подбор аналогов;
- Консультации по применению компонента;
- Поставка образцов и прототипов;
- Техническая поддержка проекта;
- Защита от снятия компонента с производства.



#### Как с нами связаться

**Телефон:** 8 (812) 309 58 32 (многоканальный)

**Факс:** 8 (812) 320-02-42

**Электронная почта:** [org@eplast1.ru](mailto:org@eplast1.ru)

**Адрес:** 198099, г. Санкт-Петербург, ул. Калинина, дом 2, корпус 4, литера А.