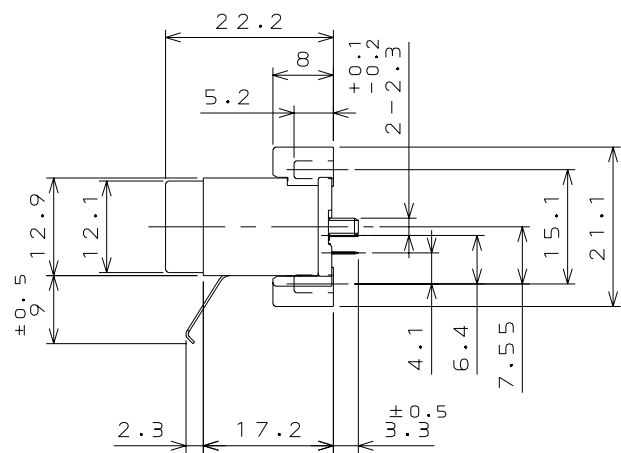
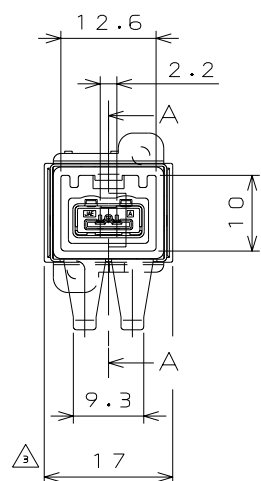
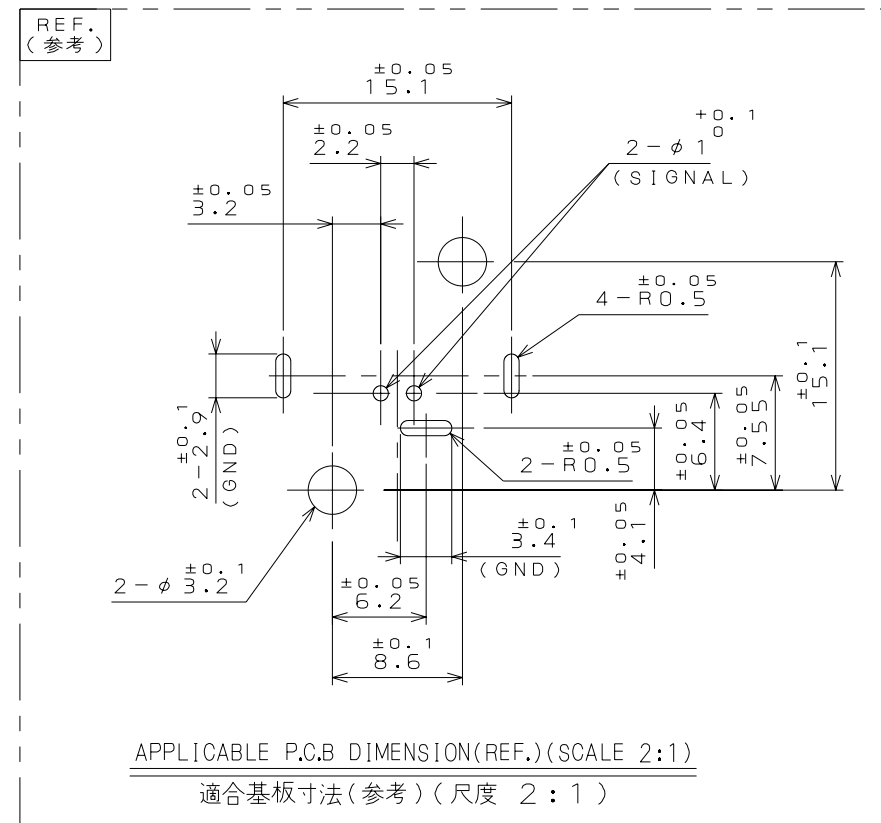
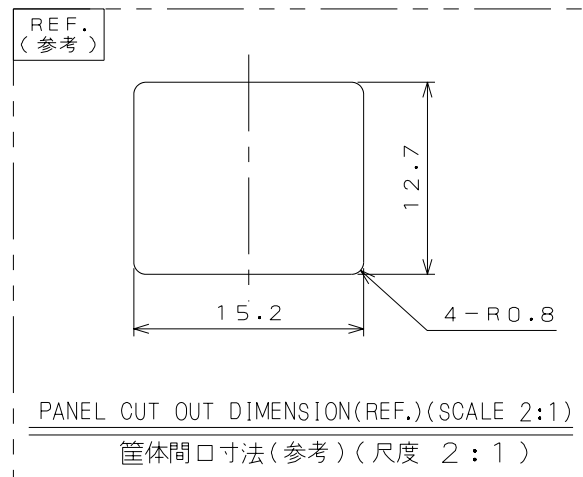
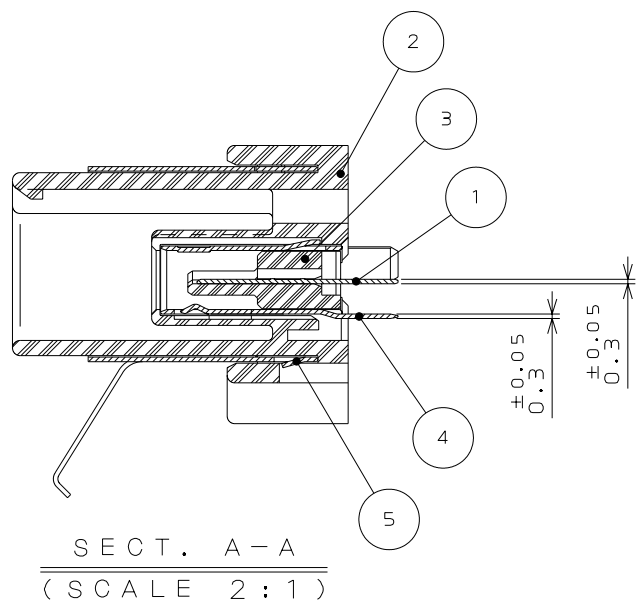
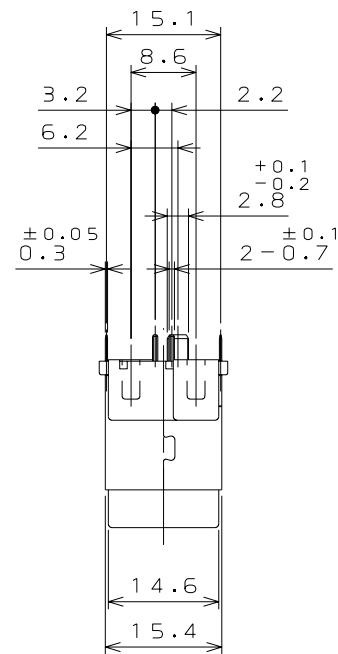
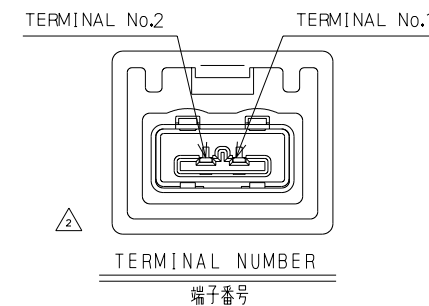


291101RS
('ON 9NIMVHD) 台 機 理 図

版 数 REV.	年 月 日 DATE	DCN NO.	変 更 内 容 DESCRIPTION	製 図 DR.	担 当 CHK.	査 閲 APPD.	承 認 APPD.
2	28.Feb.2005	056815	ADDED NOTE 4	—	N.OGAWA	—	T.OKA
3	19.May.2005	057355	ADDED DIMENSIONS	—	N.OGAWA	—	T.OKA



- NOTE 1. RECOMMENDED SCREW IS JIS B 1122 M3 TAPPING SCREW 2GRADE. 6mm LENGTH.
 2. APPLICABLE PRINTED CIRCUIT BOARD:THICKNESS 1.6mm.
 3. RECOMMENDED PANEL POSITION IN CONNECT PANEL AND CONNECTOR SHELL AS GROUND.
 (DISTANCE BETWEEN P.C.B TO PANEL) : 17.7±0.5mm
 △ 4. TERMINAL NUMBER OF THE CONNECTOR IS SHOWN IN RIGHT FIGURE.
 注 1. 推奨取り付けネジ: JIS B 1122 M3×6 タッピンナベネジ 2種.
 2. 適用プリント基板: 板厚 1.6mm.
 3. 筐体にグラウンド接続する場合の筐体推奨位置(基板上面から筐体内面までの距離): 17.7±0.5mm
 △ 4. コネクタの端子番号は右図による。



5	SHELL	1	COPPER ALLOY	TIN PLATING	—
4	GND TERMINAL	1	COPPER ALLOY	TIN PLATING	—
3	HOUSING B	1	30%GF SPS	—	COLOR:BLACK
2	HOUSING A	1	30%GF SPS	—	COLOR:LIGHT BLUE
1	TERMINAL	2	BRASS	SELECTIVE GOLD PLATING SELECTIVE TIN PLATING	—
符号 NO.	名 称 DESCRIPTION	個 数 QTY.	材 料 MATERIAL	仕 上 FINISH	備 考 REMARKS

REFERENCE ONLY
JAE

特別管理品目
SPECIAL CONTROL ITEM
MX(AUTO)

仕様書 (SPECIFICATION)		第1版 (ORIGINAL DATE) 30.Sep.2004		尺度 (SCALE) 1:1	シリーズ (SERIES) MX38	日本航空電子工業株式会社 JAPAN AVIATION ELECTRONICS INDUSTRY, LTD.	版数 (REV.) 3
一般公差 (GENERAL TOLERANCE)		製図 DR.	—	名称 (TITLE) MX38002UQ1			
寸法 (DIMENSION)		担当 CHK.	H.ITAKURA	質量 (MASS)		図面番号 (DRAWING NO.) SJ101167	
角度 (ANGLES)		査閲 APPD.	—	承認 APPD.			
. ±0.3		承認 APPD.		承認 APPD.			
.X ±0.3		承認 APPD.		承認 APPD.			
.XX ±0.3		承認 APPD.		承認 APPD.			
.XXX ±		承認 APPD.		承認 APPD.			

Mouser Electronics

Authorized Distributor

Click to View Pricing, Inventory, Delivery & Lifecycle Information:

[JAE Electronics:](#)

[MX38002S0008824](#) [MX38002NQ4](#)



Компания «ЭлектроПласт» предлагает заключение долгосрочных отношений при поставках импортных электронных компонентов на взаимовыгодных условиях!

Наши преимущества:

- Оперативные поставки широкого спектра электронных компонентов отечественного и импортного производства напрямую от производителей и с крупнейших мировых складов;
- Поставка более 17-ти миллионов наименований электронных компонентов;
- Поставка сложных, дефицитных, либо снятых с производства позиций;
- Оперативные сроки поставки под заказ (от 5 рабочих дней);
- Экспресс доставка в любую точку России;
- Техническая поддержка проекта, помощь в подборе аналогов, поставка прототипов;
- Система менеджмента качества сертифицирована по Международному стандарту ISO 9001;
- Лицензия ФСБ на осуществление работ с использованием сведений, составляющих государственную тайну;
- Поставка специализированных компонентов (Xilinx, Altera, Analog Devices, Intersil, Interpoint, Microsemi, Aeroflex, Peregrine, Syfer, Eurofarad, Texas Instrument, Miteq, Cobham, E2V, MA-COM, Hittite, Mini-Circuits, General Dynamics и др.);

Помимо этого, одним из направлений компании «ЭлектроПласт» является направление «Источники питания». Мы предлагаем Вам помощь Конструкторского отдела:

- Подбор оптимального решения, техническое обоснование при выборе компонента;
- Подбор аналогов;
- Консультации по применению компонента;
- Поставка образцов и прототипов;
- Техническая поддержка проекта;
- Защита от снятия компонента с производства.



Как с нами связаться

Телефон: 8 (812) 309 58 32 (многоканальный)

Факс: 8 (812) 320-02-42

Электронная почта: org@eplast1.ru

Адрес: 198099, г. Санкт-Петербург, ул. Калинина, дом 2, корпус 4, литера А.