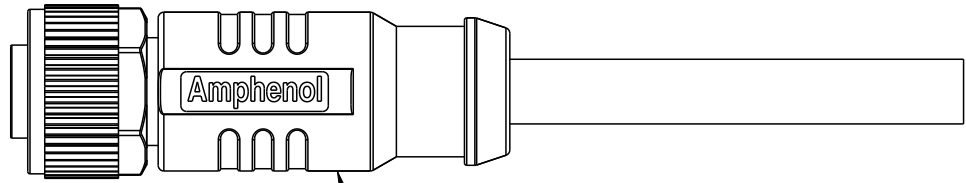
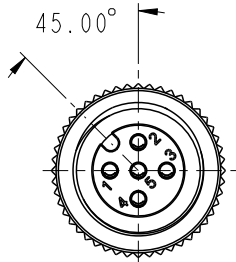
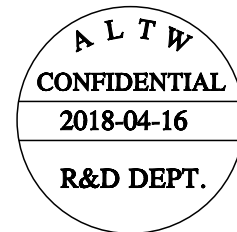
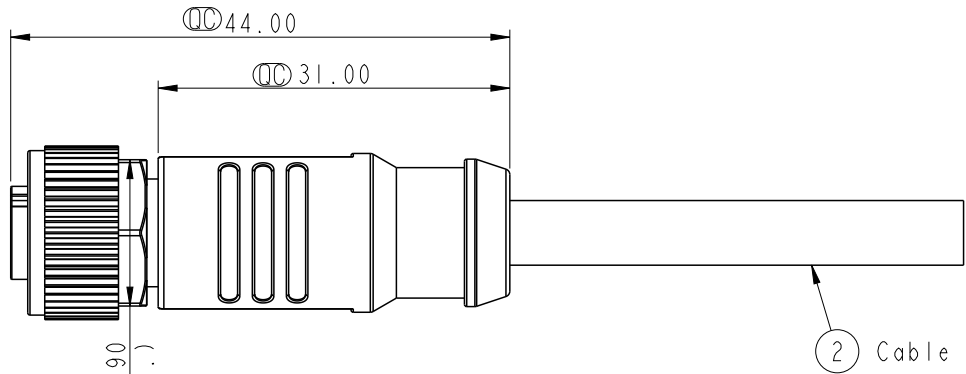


REV.	ECN NO.	DATE	SIGN	DESCRIPTION
A		2018/04/16	Brady	New Initial



1 MSAS-XXBFFM-SL8000  
Color:Black

- Notes:
- \*  $\varnothing$  Important Dimension.
  - \* Waterproof Rate: IP68(Under water 1M for 24Hrs).
  - \* Connector: Nylon+GF, Black.
  - \* Female Pin: Copper Alloy, Gold Plated.
  - \* Screw Nut: Zinc Alloy, Nickel Plated.
  - \* Outer Mold: PP, Black.
  - \* Cable: UL2517, Shield, PVC Jacket,UV resistant. Black.  
UL20549,Shield, PU Jacket, Black.
  - \* Rated Voltage: 3 & 4Pin 250V dc. or ac.  
5Pin 60V dc. or ac.  
6~12Pin 30V dc. or ac.
  - \* Rated Current: 3~5Pin 4A  
6~8Pin 2A  
10~12Pin 1.5A
  - \* Operating Temperature: -25~85°C

UNIT:mm	
TOLERANCE	±0.5mm

TITLE M12 Shielded A Code Cable Female Conn.		
SCALE 3:2	SIZE A4	SHEET 1 OF 3
REV. A	WC-REV. A.3	$\varnothing$ : Inspection item

**Amphenol LTW**  
安費諾亮泰企業股份有限公司

ITEM NO	DRAWN BY Brady	DATE 2018/04/16
DWG NO MSAS-XXBFFM-SL8XXX	CHECKED BY Neo	DATE 2018/04/16
CUSTOMER ALTW	APPROVED BY Max	DATE 2018/04/16

THIS DOCUMENT IS SUBJECT TO CHANGE WITHOUT NOTICE. IT IS CONFIDENTIAL AND A PROPERTY OF Amphenol LTW. DISCLOSURE TO THIRD PARTY HAS TO BE AUTHORIZED BY Amphenol LTW.

THIS DOCUMENT IS SUBJECT TO CHANGE WITHOUT NOTICE. IT IS CONFIDENTIAL AND A PROPERTY OF Amphenol LTW. DISCLOSURE TO THIRD PARTY HAS TO BE AUTHORIZED BY Amphenol LTW.

1 2 3 4 5 6 7 8

12P	PU	6.4	26	MSAS-12BFFM-SL8EXX
8P		5.8	24	MSAS-08BFFM-SL8EXX
5P		5.7	22	MSAS-05BFFM-SL8EXX
12P	PVC	6.4	26	MSAS-12BFFM-SL8DXX
8P		5.8	24	MSAS-08BFFM-SL8DXX
5P		5.7	22	MSAS-05BFFM-SL8DXX
Contacts	Cable Jacket	Cable OD	AWG	Item No.



F  
E  
D  
C  
B  
A

M SAS - XX B F F M - S L 8 X XX

12A: A-Code Shielded \_\_\_\_\_

05: 5Pin \_\_\_\_\_

08: 8Pin \_\_\_\_\_

12: 12Pin \_\_\_\_\_

B: Cable Without S/R (線端無網尾) \_\_\_\_\_

M: Female Connector (母座) \_\_\_\_\_

M: Female Pin (母Pin) \_\_\_\_\_

XX: 01~99Meters  
 01: 01Meter  
 02: 02Meters  
 ...  
 99: 99Meters

D: PVC UL2517 Cable, Black (PVC黑色外被線材)  
 E: PU UL20549 Cable, Black (PU黑色外被線材)

8: IP68 (防水等級68)

L: Straight (180° 線端)

S: Screw (螺紋式)

M: Molding Type (射出成型)

UNIT: mm

TOLERANCE ±0.5mm

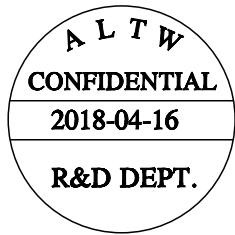
TITLE M12 Shielded A Code Cable Female Conn.			
SCALE 3:2	SIZE A4	SHEET 2 OF 3	
REV. A	WC-REV. A.3	QC: Inspection item	

**Amphenol LTW**  
安費諾亮泰企業股份有限公司

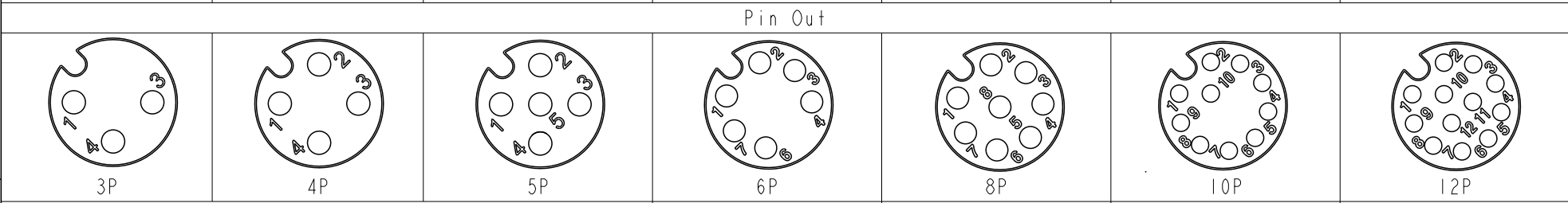
ITEM NO	DRAWN BY Brady	DATE 2018/04/16
DWG NO MSAS-XXBFFM-SL8XXX	CHECKED BY Neo	DATE 2018/04/16
CUSTOMER ALTW	APPROVED BY Max	DATE 2018/04/16

1 2 3 4 5 6 7 8 W10814-03-2001A1

THIS DOCUMENT IS SUBJECT TO CHANGE WITHOUT NOTICE. IT IS CONFIDENTIAL AND A PROPERTY OF Amphenol LTW. DISCLOSURE TO THIRD PARTY HAS TO BE AUTHORIZED BY Amphenol LTW.



5	--		5	--		5	Gray	灰	8	--		8	Red	紅	12	--	12	Red/Blue	紅/藍
4	Black	黑	4	Black	黑	4	Black	黑	7	Blue	藍	7	Blue	藍	11	--	11	Gray/Pink	灰/粉
3	Blue	藍	3	Blue	藍	3	Blue	藍	6	Pink	粉	6	Pink	粉	10	Violet	10	Violet	紫
2	--		2	White	白	2	White	白	5	--		5	Gray	灰	9	Black	9	Black	黑
1	Brown	棕	1	Brown	棕	1	Brown	棕	4	Yellow	黃	4	Yellow	黃	8	Red	8	Red	紅
									3	Green	綠	3	Green	綠	7	Blue	7	Blue	藍
									2	Brown	棕	2	Brown	棕	6	Pink	6	Pink	粉
									1	White	白	1	White	白	5	Gray	5	Gray	灰
															4	Yellow	4	Yellow	黃
															3	Green	3	Green	綠
															2	Brown	2	Brown	棕
															1	White	1	White	白



UNIT: mm TOLERANCE ±0.5mm

TITLE: M12 Shielded A Code Cable Female Conn.  
 SCALE: 3:2 SIZE: A4 SHEET: 3 OF 3  
 REV: A WC-REV: A.2 Inspection item

**Amphenol LTW**  
 安費諾亮泰企業股份有限公司

ITEM NO: MSAS-XXBFFM-SL8XXX  
 DWG NO: ALTW  
 CUSTOMER: ALTW

DRAWN BY: Brady  
 CHECKED BY: Neo  
 APPROVED BY: Max

DATE: 2018/04/16  
 DATE: 2018/04/16  
 DATE: 2018/04/16



Компания «ЭлектроПласт» предлагает заключение долгосрочных отношений при поставках импортных электронных компонентов на взаимовыгодных условиях!

Наши преимущества:

- Оперативные поставки широкого спектра электронных компонентов отечественного и импортного производства напрямую от производителей и с крупнейших мировых складов;
- Поставка более 17-ти миллионов наименований электронных компонентов;
- Поставка сложных, дефицитных, либо снятых с производства позиций;
- Оперативные сроки поставки под заказ (от 5 рабочих дней);
- Экспресс доставка в любую точку России;
- Техническая поддержка проекта, помощь в подборе аналогов, поставка прототипов;
- Система менеджмента качества сертифицирована по Международному стандарту ISO 9001;
- Лицензия ФСБ на осуществление работ с использованием сведений, составляющих государственную тайну;
- Поставка специализированных компонентов (Xilinx, Altera, Analog Devices, Intersil, Interpoint, Microsemi, Aeroflex, Peregrine, Syfer, Eurofarad, Texas Instrument, Miteq, Cobham, E2V, MA-COM, Hittite, Mini-Circuits, General Dynamics и др.);

Помимо этого, одним из направлений компании «ЭлектроПласт» является направление «Источники питания». Мы предлагаем Вам помощь Конструкторского отдела:

- Подбор оптимального решения, техническое обоснование при выборе компонента;
- Подбор аналогов;
- Консультации по применению компонента;
- Поставка образцов и прототипов;
- Техническая поддержка проекта;
- Защита от снятия компонента с производства.



#### Как с нами связаться

**Телефон:** 8 (812) 309 58 32 (многоканальный)

**Факс:** 8 (812) 320-02-42

**Электронная почта:** [org@eplast1.ru](mailto:org@eplast1.ru)

**Адрес:** 198099, г. Санкт-Петербург, ул. Калинина, дом 2, корпус 4, литера А.