

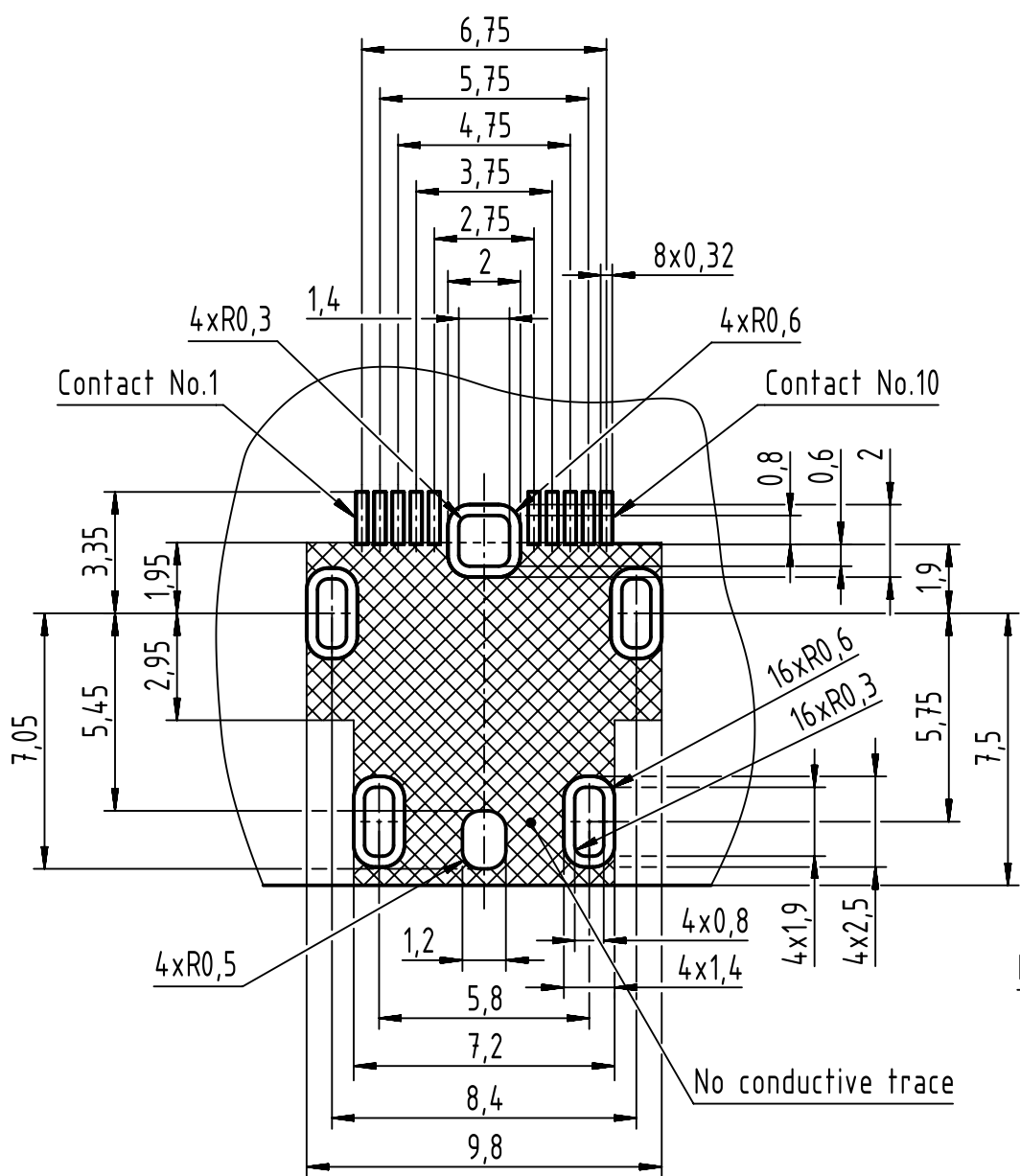
Contact No.	Signal	
	10/100 Mbit/s	1/10 Gbit/s
1	TX+	BI DA+
2	TX-	BI DA-
3	N.C.	GND
4	N.C.	BI DC+
5	N.C.	BI DC-
6	RX+	BI DB+
7	RX-	BI DB-
8	N.C.	GND
9	N.C.	BI DD+
10	N.C.	BI DD-

09452812560: Tape & reel packaging (400 pcs.)
09452812560333: Single packaging (1 pcs.)

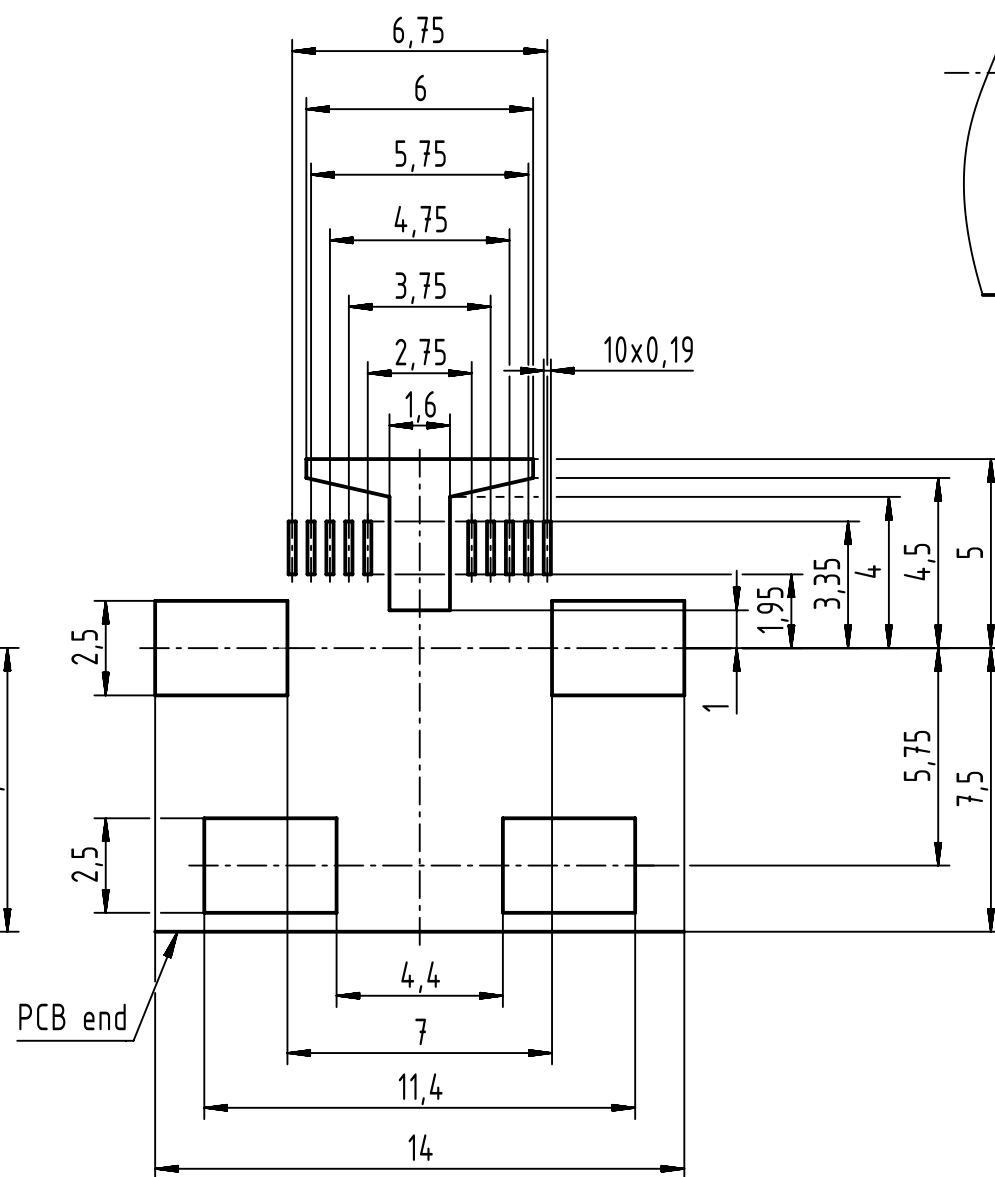
This product is mounted by reflow soldering.
Contact material: copper alloy
Contact area: Gold 0.2µm min.
Lead area: Gold 0.03µm min.
Under plating: Nickel 2µm min.

	All rights reserved	Created by POPESCU	Inspected by PRIESTER	Standardisation HOFFMANN	Date 2017-10-19	State Final Release
	Department EC PD - RO	Title HA ix Ind jack Cat.6A 10p SMD angl.vert.;A key		Doc-Key / ECM-Nr. 100695472/UGD/000/B 500000126069		
HARTING Electronics GmbH D-32339 Espelkamp	Type TB	Number 09452812560		Rev. B	Page 1/2	

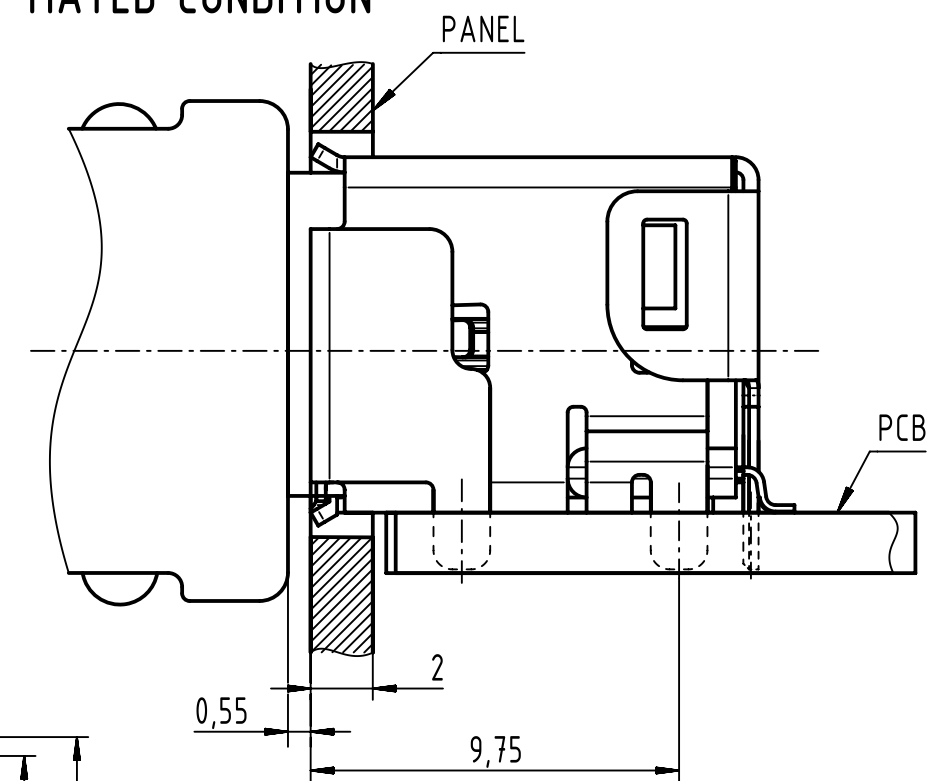
Reference PCB Layout (t=1.6)



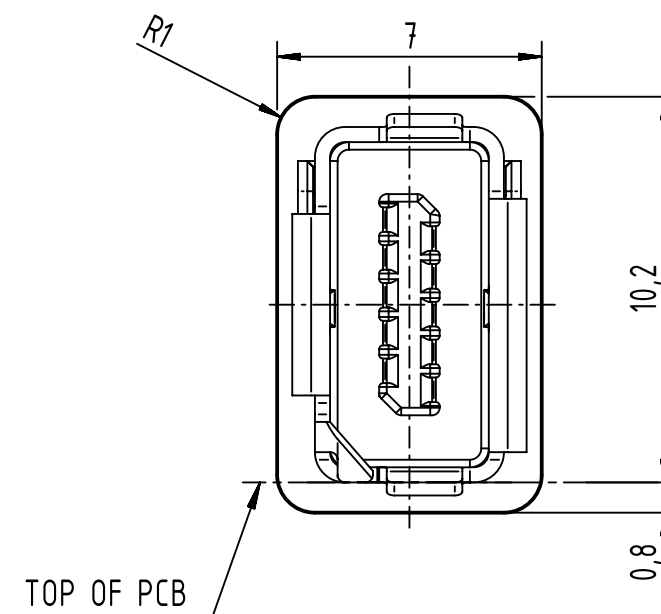
Reference Metal Mask Layout (t=0.15)



MATED CONDITION



REFERENCE DIMENSIONS OF PANEL CUT OUT



	All Dimensions in mm Original Size DIN A3		Scale 5:1	Free size tol.		Ref. Sub.
	All rights reserved Department EC PD - RO		Created by POPESCU	Inspected by PRIESTER	Standardisation HOFFMANN	Date 2017-10-19
HARTING Electronics GmbH D-32339 Espelkamp		Title HA ix Ind jack Cat.6A 10p SMD angl.vert.;A key			Doc-Key / ECM-Nr. 100695472/UGD/000/B 500000126069	
		Type TB	Number 09452812560		Rev. B	Page 2/2

Mouser Electronics

Authorized Distributor

Click to View Pricing, Inventory, Delivery & Lifecycle Information:

[HARTING:](#)

[09452812560](#)



Компания «ЭлектроПласт» предлагает заключение долгосрочных отношений при поставках импортных электронных компонентов на взаимовыгодных условиях!

Наши преимущества:

- Оперативные поставки широкого спектра электронных компонентов отечественного и импортного производства напрямую от производителей и с крупнейших мировых складов;
- Поставка более 17-ти миллионов наименований электронных компонентов;
- Поставка сложных, дефицитных, либо снятых с производства позиций;
- Оперативные сроки поставки под заказ (от 5 рабочих дней);
- Экспресс доставка в любую точку России;
- Техническая поддержка проекта, помощь в подборе аналогов, поставка прототипов;
- Система менеджмента качества сертифицирована по Международному стандарту ISO 9001;
- Лицензия ФСБ на осуществление работ с использованием сведений, составляющих государственную тайну;
- Поставка специализированных компонентов (Xilinx, Altera, Analog Devices, Intersil, Interpoint, Microsemi, Aeroflex, Peregrine, Syfer, Eurofarad, Texas Instrument, Miteq, Cobham, E2V, MA-COM, Hittite, Mini-Circuits, General Dynamics и др.);

Помимо этого, одним из направлений компании «ЭлектроПласт» является направление «Источники питания». Мы предлагаем Вам помощь Конструкторского отдела:

- Подбор оптимального решения, техническое обоснование при выборе компонента;
- Подбор аналогов;
- Консультации по применению компонента;
- Поставка образцов и прототипов;
- Техническая поддержка проекта;
- Защита от снятия компонента с производства.



Как с нами связаться

Телефон: 8 (812) 309 58 32 (многоканальный)

Факс: 8 (812) 320-02-42

Электронная почта: org@eplast1.ru

Адрес: 198099, г. Санкт-Петербург, ул. Калинина, дом 2, корпус 4, литера А.