



### Certifications & Ratings

- RoHS compliant
- IP66/IP67
- IK10
- NEMA 4X

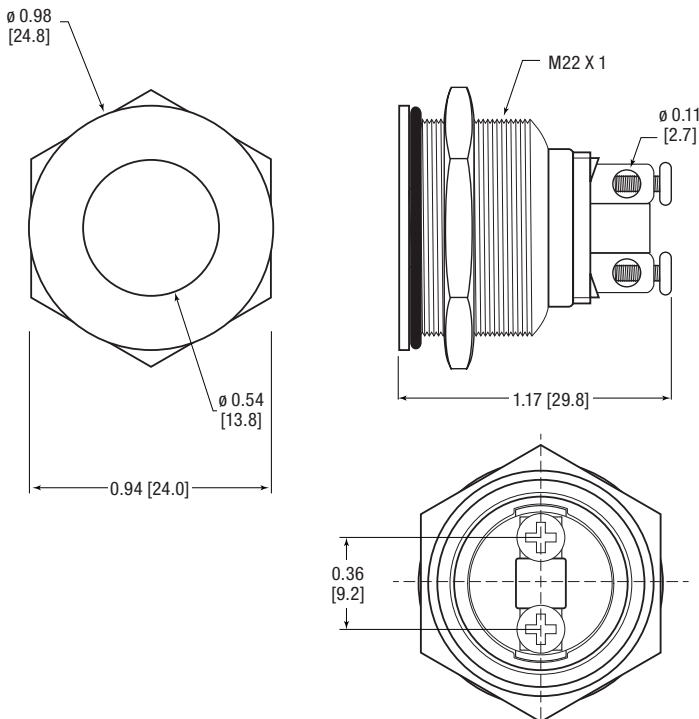
### Application

The 622 Series Heavy Duty LED Panel Mount Indicators are elegantly designed for a high-end aesthetic paired with sturdy construction. These indicators are non-magnetic, corrosion resistant for both indoor and outdoor use, and secured to prevent dirt, dust, and water penetration. Ideal for a variety of applications such as:

- Main power indication
  - Remote power indication
  - Status indication
  - Maintenance and warning indication
  - Instrumentation
- ... and many more!

### Dimensions

inches [mm]



### Mechanical Information

|                             |                      |
|-----------------------------|----------------------|
| <b>Mounting Hole Size:</b>  | 0.866" (22 mm)       |
| <b>Max Panel Thickness:</b> | 0.394" (10 mm)       |
| <b>Mounting Torque:</b>     | 7.01 lbs-ft (9.5 Nm) |

### Specifications

|                               |  |
|-------------------------------|--|
| <b>Operating Voltage:</b>     | 3 VDC (external resistor required)<br>6, 12 & 24 VDC<br>(internal resistor included) |
| <b>Operating Temp:</b>        | -25 °C to +70 °C (-13 °F to 158 °F)  |
| <b>Storage Temp:</b>          | -25 °C to +70 °C (-13 °F to 158 °F)  |
| <b>Electrical Connection:</b> | Screw terminals  |
| <b>Housing:</b>               | Stainless Steel  |
| <b>Nut:</b>                   | Stainless Steel  |

## Ordering Information 622 Series

### Part Number Guide

RoHS Compliant

|          |   |   |   |   |   |   |         |       |   |   |   |   |
|----------|---|---|---|---|---|---|---------|-------|---|---|---|---|
| 6        | 2 | 2 | - | 1 | X | X | X       | -     | 3 | 0 | 4 | F |
|          |   |   |   |   |   |   | Voltage |       |   |   |   |   |
|          |   |   |   |   |   |   | 1       | 3VDC  |   |   |   |   |
|          |   |   |   |   |   |   | 2       | 6VDC  |   |   |   |   |
|          |   |   |   |   |   |   | 3       | 12VDC |   |   |   |   |
|          |   |   |   |   |   |   | 4       | 24VDC |   |   |   |   |
| Color    |   |   |   |   |   |   |         |       |   |   |   |   |
| ● Red    | 1 | 0 |   |   |   |   |         |       |   |   |   |   |
| ● Green  | 2 | 0 |   |   |   |   |         |       |   |   |   |   |
| ● Yellow | 3 | 0 |   |   |   |   |         |       |   |   |   |   |
| ● Blue   | 4 | 0 |   |   |   |   |         |       |   |   |   |   |

| Dialight P/N  | Color    | Voltage (VDC) | Current (mA) | Typical Intensity (mcd) |
|---------------|----------|---------------|--------------|-------------------------|
| 622-1101-304F | ● Red    | 3             | 15           | 200                     |
| 622-1201-304F | ● Green  |               |              | 250                     |
| 622-1301-304F | ● Yellow |               |              | 350                     |
| 622-1401-304F | ● Blue   |               |              | 300                     |
| 622-1102-304F | ● Red    | 6             |              | 200                     |
| 622-1202-304F | ● Green  |               |              | 250                     |
| 622-1302-304F | ● Yellow |               |              | 350                     |
| 622-1402-304F | ● Blue   |               |              | 300                     |
| 622-1103-304F | ● Red    | 12            |              | 200                     |
| 622-1203-304F | ● Green  |               |              | 250                     |
| 622-1303-304F | ● Yellow |               |              | 350                     |
| 622-1403-304F | ● Blue   |               |              | 300                     |
| 622-1104-304F | ● Red    | 24            | 200          |                         |
| 622-1204-304F | ● Green  |               | 250          |                         |
| 622-1304-304F | ● Yellow |               | 350          |                         |
| 622-1404-304F | ● Blue   |               | 300          |                         |

Dialight reserves the right to make changes at any time in order to supply the best product possible. The most current version of this document will always be available at: [www.dialightsignalsandcomponents.com](http://www.dialightsignalsandcomponents.com)

**Warranty Statement:** Except for the warranty expressly provided for [herein/above/below], Dialight disclaims any and all other warranties, express or implied, including, without limitation, any warranties of merchantability, fitness for a particular purpose, title, and noninfringement.



Компания «ЭлектроПласт» предлагает заключение долгосрочных отношений при поставках импортных электронных компонентов на взаимовыгодных условиях!

Наши преимущества:

- Оперативные поставки широкого спектра электронных компонентов отечественного и импортного производства напрямую от производителей и с крупнейших мировых складов;
- Поставка более 17-ти миллионов наименований электронных компонентов;
- Поставка сложных, дефицитных, либо снятых с производства позиций;
- Оперативные сроки поставки под заказ (от 5 рабочих дней);
- Экспресс доставка в любую точку России;
- Техническая поддержка проекта, помощь в подборе аналогов, поставка прототипов;
- Система менеджмента качества сертифицирована по Международному стандарту ISO 9001;
- Лицензия ФСБ на осуществление работ с использованием сведений, составляющих государственную тайну;
- Поставка специализированных компонентов (Xilinx, Altera, Analog Devices, Intersil, Interpoint, Microsemi, Aeroflex, Peregrine, Syfer, Eurofarad, Texas Instrument, Miteq, Cobham, E2V, MA-COM, Hittite, Mini-Circuits, General Dynamics и др.);

Помимо этого, одним из направлений компании «ЭлектроПласт» является направление «Источники питания». Мы предлагаем Вам помощь Конструкторского отдела:

- Подбор оптимального решения, техническое обоснование при выборе компонента;
- Подбор аналогов;
- Консультации по применению компонента;
- Поставка образцов и прототипов;
- Техническая поддержка проекта;
- Защита от снятия компонента с производства.



#### Как с нами связаться

**Телефон:** 8 (812) 309 58 32 (многоканальный)

**Факс:** 8 (812) 320-02-42

**Электронная почта:** [org@eplast1.ru](mailto:org@eplast1.ru)

**Адрес:** 198099, г. Санкт-Петербург, ул. Калинина, дом 2, корпус 4, литера А.