



**TIGER EYE™**  
DISCRETE



(1.27 mm) .050"

**TFSD, TFSDT SERIES**

# TIGER EYE™ DISCRETE CABLE ASSEMBLY

## SPECIFICATIONS

For complete specifications see [www.samtec.com?TFSD](http://www.samtec.com?TFSD) or [www.samtec.com?TFSDT](http://www.samtec.com?TFSDT)

**Insulator Material:**

Black LCP

**Contact Material:**

BeCu

**Plating:**

Au over 50 μm (1.27 μm) Ni

**Operating Temp Range:**

-10 °C to +80 °C (PVC)

-40 °C to +125 °C (\*Teflon®)

**Wire:**

28 or 30 AWG

**RoHS Compliant:**

Yes

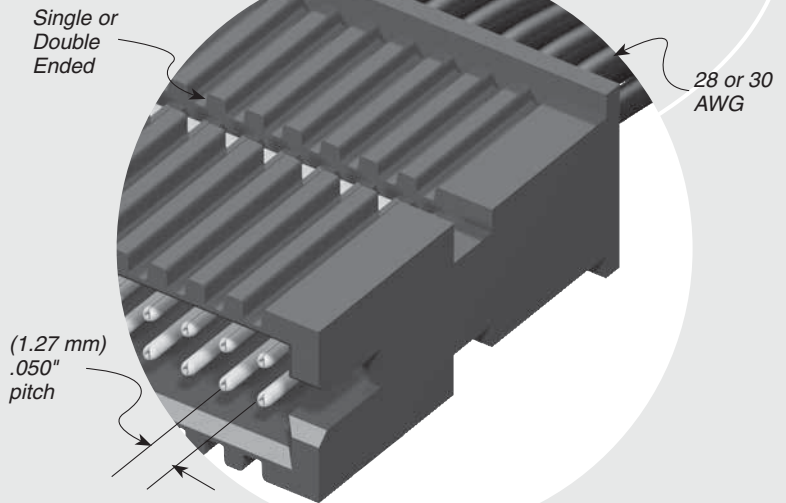
**Mates with:**

SFM, SFC (-TR requires

TFM-WT option),

SFML (-XL end option

required)



## RECOGNITIONS

For complete scope of recognitions see [www.samtec.com/quality](http://www.samtec.com/quality)



FILE NO. E111594

## ALSO AVAILABLE (MOQ Required)

- Color coded cable (\*Teflon® not available)
- Other plating options

\*DuPont™ Teflon® is a registered trademark of the E.I. du Pont de Nemours and Company or its affiliates.

| TYPE STRIP | POSITIONS PER ROW | WIRE GAUGE | PLATING OPTION | ASSEMBLED LENGTH | END OPTION | END 2 OPTION |
|------------|-------------------|------------|----------------|------------------|------------|--------------|
|------------|-------------------|------------|----------------|------------------|------------|--------------|

**TFSD**  
= Double Row PVC Cable

**TFSDT**  
= Double Row \*Teflon® Cable

-03, -04,  
-05, -07,  
-10, -15,  
-20, -25,  
-40, -50  
(Standard sizes)

-30  
= 30 AWG  
-28  
= 28 AWG

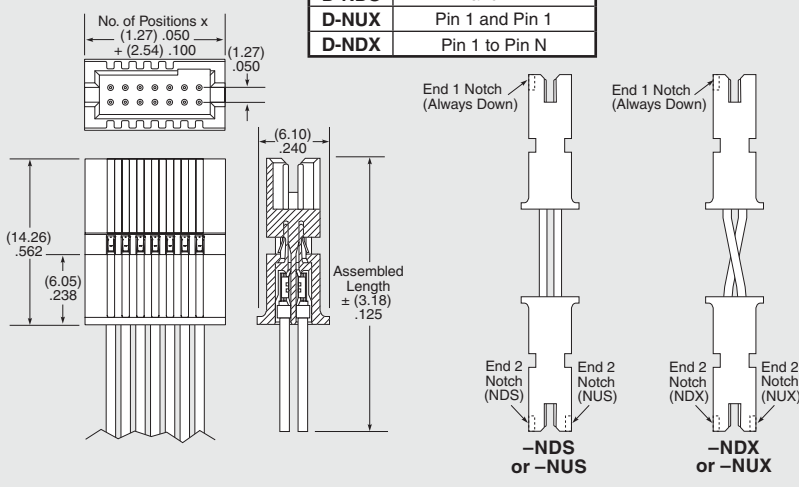
-G  
= 10 μm  
(0.25 μm)  
Gold on contact

“XX.XX”  
= Assembled Length in Inches (76.20 mm)  
03.00" min. for -S end option (82.60 mm)  
03.25" min. for -D, -T, -TF, & -TR end option

-S  
= Single Ended  
-D  
= Double Ended  
-T  
= Transfer End Terminal on End 1 Socket on End 2  
-TF  
= Transfer End with Friction Lock (-05 & -07 positions not available.)  
-TR  
= Transfer End with Retention Latch (TFM -WT option required for mating)

Requires -D, -TF or -TR (End 1 Notch Down).  
-NUS  
= Notch up, straight  
-NDS  
= Notch down, straight  
-NUX  
= Notch up, crossed  
-NDX  
= Notch down, crossed

| OPTION | PIN CONFIGURATION |
|--------|-------------------|
| T-NUS  | Pin 1 to Pin N    |
| T-NDS  | Pin 1 to Pin 1    |
| T-NUX  | Pin 1 and Pin N-1 |
| T-NDX  | Pin 1 to Pin 2    |
| D-NUS  | Pin 1 to Pin 2    |
| D-NDS  | Pin 1 and Pin N-1 |
| D-NUX  | Pin 1 and Pin 1   |
| D-NDX  | Pin 1 to Pin N    |



**Notes:**  
For wiring option and pin position location information, refer to drawings on web.  
Teflon® cable is intended for crimp only. Contact Samtec for solderable cable applications.  
Some lengths, styles and options are non-standard, non-returnable.

Due to technical progress, all designs, specifications and components are subject to change without notice.

[WWW.SAMTEC.COM](http://WWW.SAMTEC.COM)

All parts within this catalog are built to Samtec's specifications. Customer specific requirements must be approved by Samtec and identified in a Samtec customer-specific drawing to apply.



Компания «ЭлектроПласт» предлагает заключение долгосрочных отношений при поставках импортных электронных компонентов на взаимовыгодных условиях!

Наши преимущества:

- Оперативные поставки широкого спектра электронных компонентов отечественного и импортного производства напрямую от производителей и с крупнейших мировых складов;
- Поставка более 17-ти миллионов наименований электронных компонентов;
- Поставка сложных, дефицитных, либо снятых с производства позиций;
- Оперативные сроки поставки под заказ (от 5 рабочих дней);
- Экспресс доставка в любую точку России;
- Техническая поддержка проекта, помощь в подборе аналогов, поставка прототипов;
- Система менеджмента качества сертифицирована по Международному стандарту ISO 9001;
- Лицензия ФСБ на осуществление работ с использованием сведений, составляющих государственную тайну;
- Поставка специализированных компонентов (Xilinx, Altera, Analog Devices, Intersil, Interpoint, Microsemi, Aeroflex, Peregrine, Syfer, Eurofarad, Texas Instrument, Miteq, Cobham, E2V, MA-COM, Hittite, Mini-Circuits, General Dynamics и др.);

Помимо этого, одним из направлений компании «ЭлектроПласт» является направление «Источники питания». Мы предлагаем Вам помощь Конструкторского отдела:

- Подбор оптимального решения, техническое обоснование при выборе компонента;
- Подбор аналогов;
- Консультации по применению компонента;
- Поставка образцов и прототипов;
- Техническая поддержка проекта;
- Защита от снятия компонента с производства.



#### Как с нами связаться

**Телефон:** 8 (812) 309 58 32 (многоканальный)

**Факс:** 8 (812) 320-02-42

**Электронная почта:** [org@eplast1.ru](mailto:org@eplast1.ru)

**Адрес:** 198099, г. Санкт-Петербург, ул. Калинина, дом 2, корпус 4, литера А.