



(1.27 mm) .050"

TFSD, TFSDT SERIES

TIGER EYE™ DISCRETE CABLE ASSEMBLY

SPECIFICATIONS

For complete specifications see www.samtec.com?TFSD or www.samtec.com?TFSDT

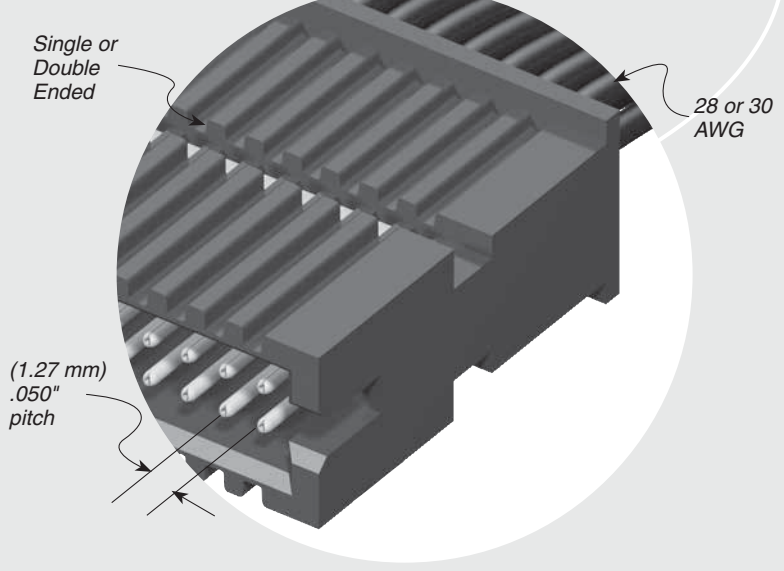
Insulator Material:
Black LCP
Contact Material:
BeCu
Plating:
Au over 50 μ" (1.27 μm) Ni
Operating Temp Range:
-10 °C to +80 °C (PVC)
-40 °C to +125 °C (*Teflon®)
Wire:
28 or 30 AWG
RoHS Compliant:
Yes

RECOGNITIONS

For complete scope of recognitions see www.samtec.com/quality



Mates with:
SFM, SFC (-TR requires TFM-WT option), SFML (-XL end option required)



ALSO AVAILABLE (MOQ Required)

- Color coded cable (*Teflon® not available)
- Other plating options

*DuPont™ Teflon® is a registered trademark of the E.I. du Pont de Nemours and Company or its affiliates.

TYPE STRIP	POSITIONS PER ROW	WIRE GAUGE	PLATING OPTION	ASSEMBLED LENGTH	END OPTION	END 2 OPTION
------------	-------------------	------------	----------------	------------------	------------	--------------

TFSD
= Double Row PVC Cable

TFSDT
= Double Row *Teflon® Cable

-03, -04,
-05, -07,
-10, -15,
-20, -25,
-40, -50
(Standard sizes)

-30
= 30 AWG

-28
= 28 AWG

-G
= 10 μ" (0.25 μm) Gold on contact

"XX.XX"
= Assembled Length in Inches (76.20 mm)
03.00" min. for -S end option (82.60 mm)
03.25" min. for -D, -T, -TF, & -TR end option

-S
= Single Ended

-D
= Double Ended

-T
= Transfer End Terminal on End 1 Socket on End 2

-TF
= Transfer End with Friction Lock (-05 & -07 positions not available.)

-TR
= Transfer End with Retention Latch (TFM -WT option required for mating)

Requires -D, -TF or -TR (End 1 Notch Down).

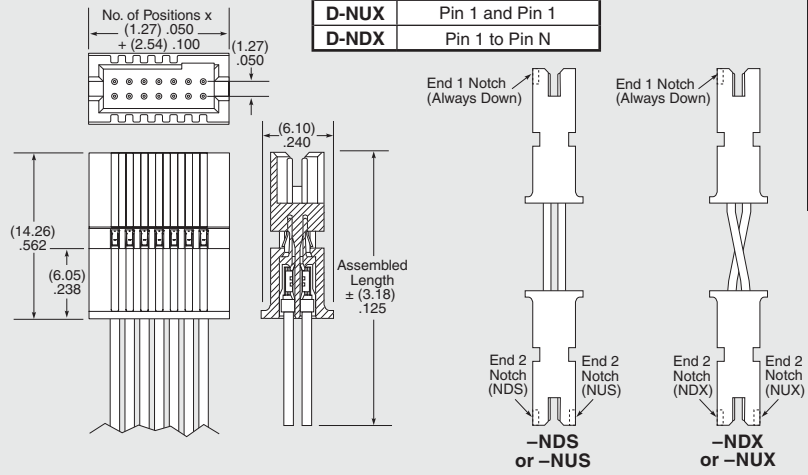
-NUS
= Notch up, straight

-NDS
= Notch down, straight

-NUX
= Notch up, crossed

-NDX
= Notch down, crossed

OPTION	PIN CONFIGURATION
T-NUS	Pin 1 to Pin N
T-NDS	Pin 1 to Pin 1
T-NUX	Pin 1 and Pin N-1
T-NDX	Pin 1 to Pin 2
D-NUS	Pin 1 to Pin 2
D-NDS	Pin 1 and Pin N-1
D-NUX	Pin 1 and Pin 1
D-NDX	Pin 1 to Pin N



Notes:
For wiring option and pin position location information, refer to drawings on web.
Teflon® cable is intended for crimp only. Contact Samtec for solderable cable applications.
Some lengths, styles and options are non-standard, non-returnable.

Due to technical progress, all designs, specifications and components are subject to change without notice.

WWW.SAMTEC.COM

All parts within this catalog are built to Samtec's specifications. Customer specific requirements must be approved by Samtec and identified in a Samtec customer-specific drawing to apply.



Компания «ЭлектроПласт» предлагает заключение долгосрочных отношений при поставках импортных электронных компонентов на взаимовыгодных условиях!

Наши преимущества:

- Оперативные поставки широкого спектра электронных компонентов отечественного и импортного производства напрямую от производителей и с крупнейших мировых складов;
- Поставка более 17-ти миллионов наименований электронных компонентов;
- Поставка сложных, дефицитных, либо снятых с производства позиций;
- Оперативные сроки поставки под заказ (от 5 рабочих дней);
- Экспресс доставка в любую точку России;
- Техническая поддержка проекта, помощь в подборе аналогов, поставка прототипов;
- Система менеджмента качества сертифицирована по Международному стандарту ISO 9001;
- Лицензия ФСБ на осуществление работ с использованием сведений, составляющих государственную тайну;
- Поставка специализированных компонентов (Xilinx, Altera, Analog Devices, Intersil, Interpoint, Microsemi, Aeroflex, Peregrine, Syfer, Eurofarad, Texas Instrument, Miteq, Cobham, E2V, MA-COM, Hittite, Mini-Circuits, General Dynamics и др.);

Помимо этого, одним из направлений компании «ЭлектроПласт» является направление «Источники питания». Мы предлагаем Вам помощь Конструкторского отдела:

- Подбор оптимального решения, техническое обоснование при выборе компонента;
- Подбор аналогов;
- Консультации по применению компонента;
- Поставка образцов и прототипов;
- Техническая поддержка проекта;
- Защита от снятия компонента с производства.



Как с нами связаться

Телефон: 8 (812) 309 58 32 (многоканальный)

Факс: 8 (812) 320-02-42

Электронная почта: org@eplast1.ru

Адрес: 198099, г. Санкт-Петербург, ул. Калинина, дом 2, корпус 4, литера А.