

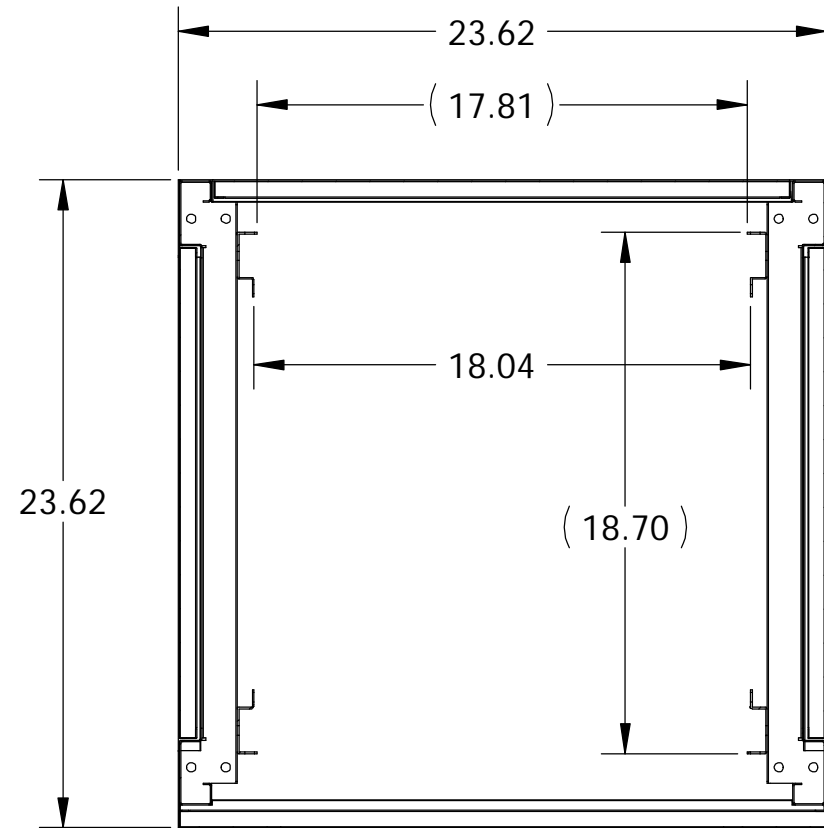
PART NAME

VISIONCAB

PART No.

VC-9930 THRU VC-9934

REVISION DATE 17AUG07



SECTION A-A

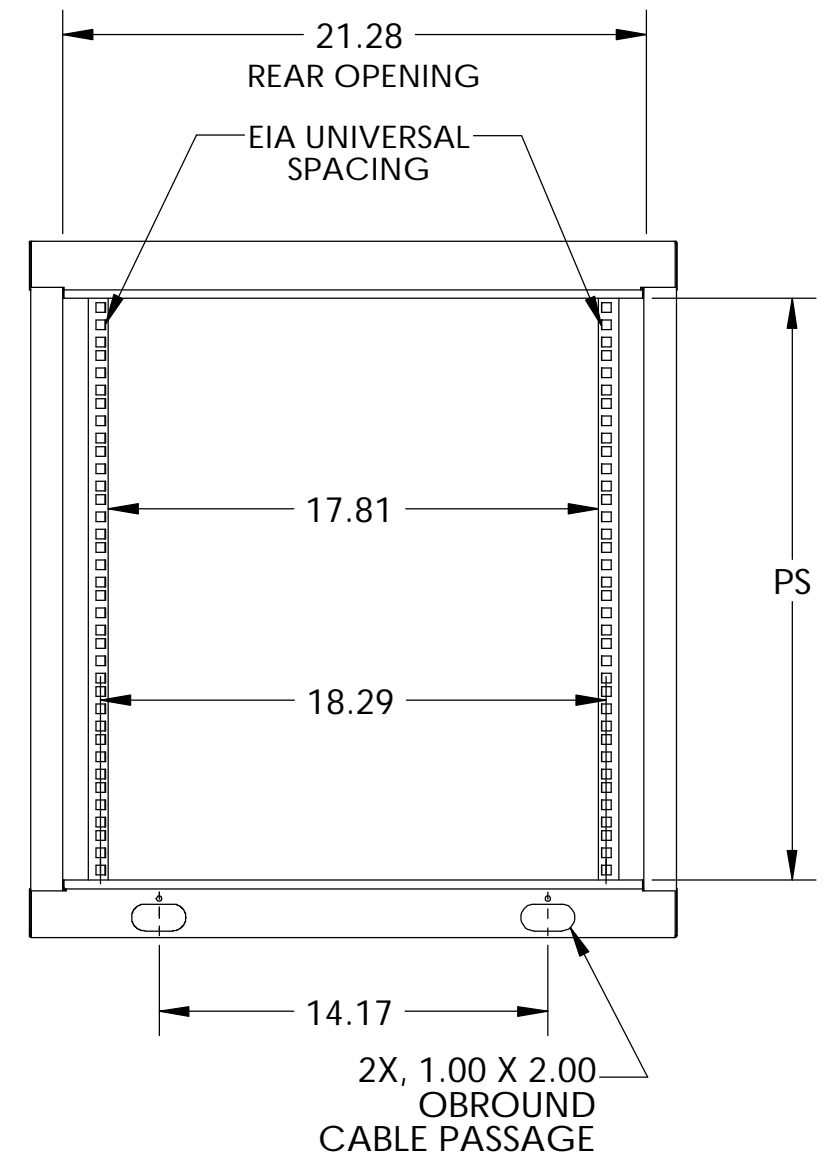
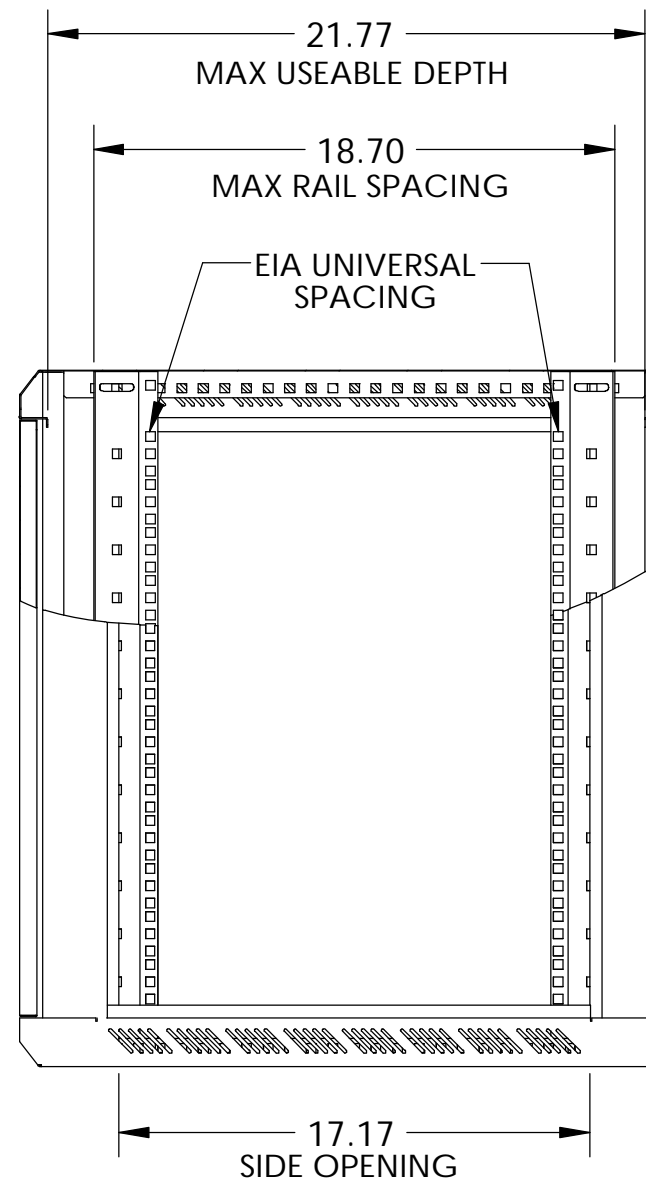
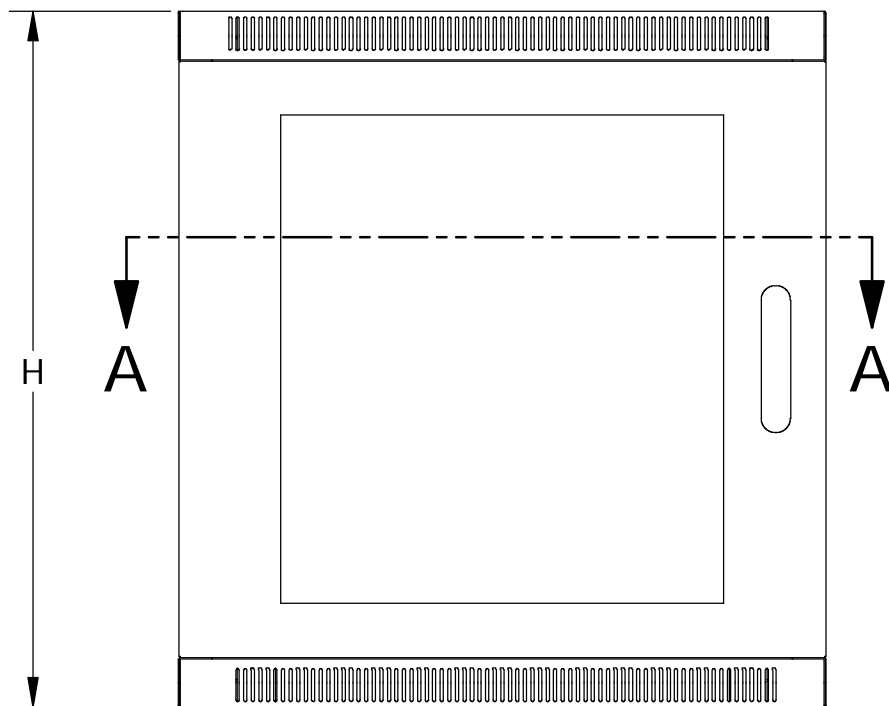
ITEM NUMBER	H	PS
VC-9930	15.29	10.50
VC-9931	20.54	15.75
VC-9932	25.79	21.00
VC-9933	31.04	26.25
VC-9934	36.29	31.50

MATERIAL:
 BODY, DOORS & PANELS - 16 TO 20 GA. [.062" (1.5mm) TO .031 (0.8mm)] COLD ROLLED STEEL
 FRONT DOOR WINDOW - [.110" (2.8mm)] THICK CLEAR ACRYLIC

FINISH:
 LIGHT TEXTURED BLACK POWDER COAT

MOUNTING RAIL HARDWARE:
 ACCEPTS #12-24 OR M6 CAGE NUTS AND SCREWS

DIMENSIONS ARE IN INCHES



2X, 1.00 X 2.00
 OBROUND
 CABLE PASSAGE



Компания «ЭлектроПласт» предлагает заключение долгосрочных отношений при поставках импортных электронных компонентов на взаимовыгодных условиях!

Наши преимущества:

- Оперативные поставки широкого спектра электронных компонентов отечественного и импортного производства напрямую от производителей и с крупнейших мировых складов;
- Поставка более 17-ти миллионов наименований электронных компонентов;
- Поставка сложных, дефицитных, либо снятых с производства позиций;
- Оперативные сроки поставки под заказ (от 5 рабочих дней);
- Экспресс доставка в любую точку России;
- Техническая поддержка проекта, помощь в подборе аналогов, поставка прототипов;
- Система менеджмента качества сертифицирована по Международному стандарту ISO 9001;
- Лицензия ФСБ на осуществление работ с использованием сведений, составляющих государственную тайну;
- Поставка специализированных компонентов (Xilinx, Altera, Analog Devices, Intersil, Interpoint, Microsemi, Aeroflex, Peregrine, Syfer, Eurofarad, Texas Instrument, Miteq, Cobham, E2V, MA-COM, Hittite, Mini-Circuits, General Dynamics и др.);

Помимо этого, одним из направлений компании «ЭлектроПласт» является направление «Источники питания». Мы предлагаем Вам помощь Конструкторского отдела:

- Подбор оптимального решения, техническое обоснование при выборе компонента;
- Подбор аналогов;
- Консультации по применению компонента;
- Поставка образцов и прототипов;
- Техническая поддержка проекта;
- Защита от снятия компонента с производства.



Как с нами связаться

Телефон: 8 (812) 309 58 32 (многоканальный)

Факс: 8 (812) 320-02-42

Электронная почта: org@eplast1.ru

Адрес: 198099, г. Санкт-Петербург, ул. Калинина, дом 2, корпус 4, литера А.