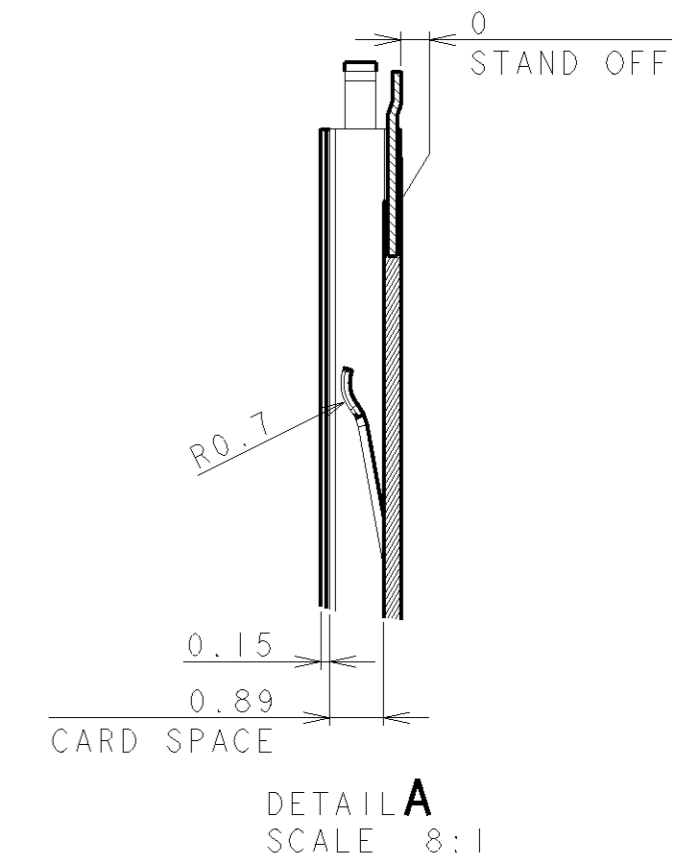
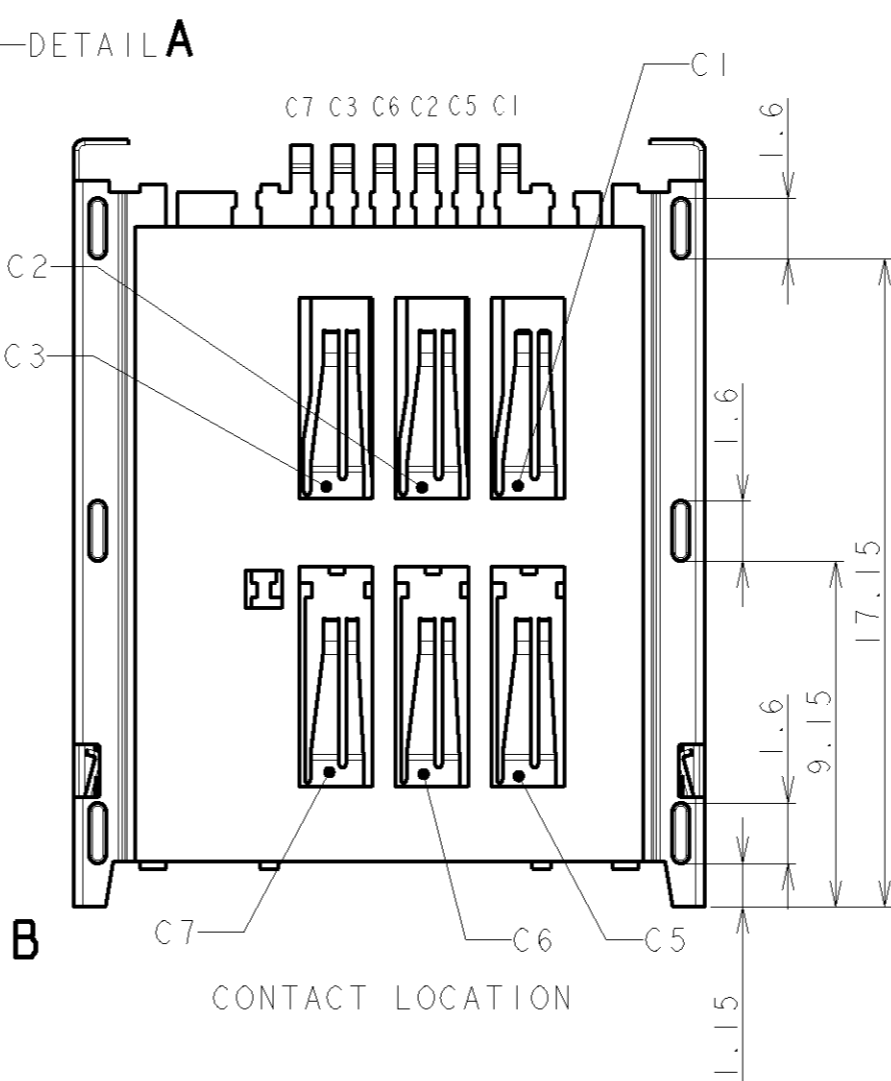
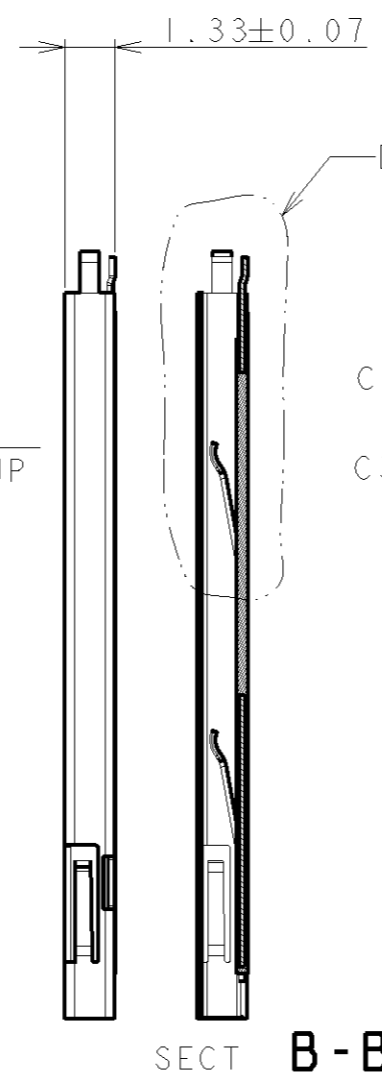
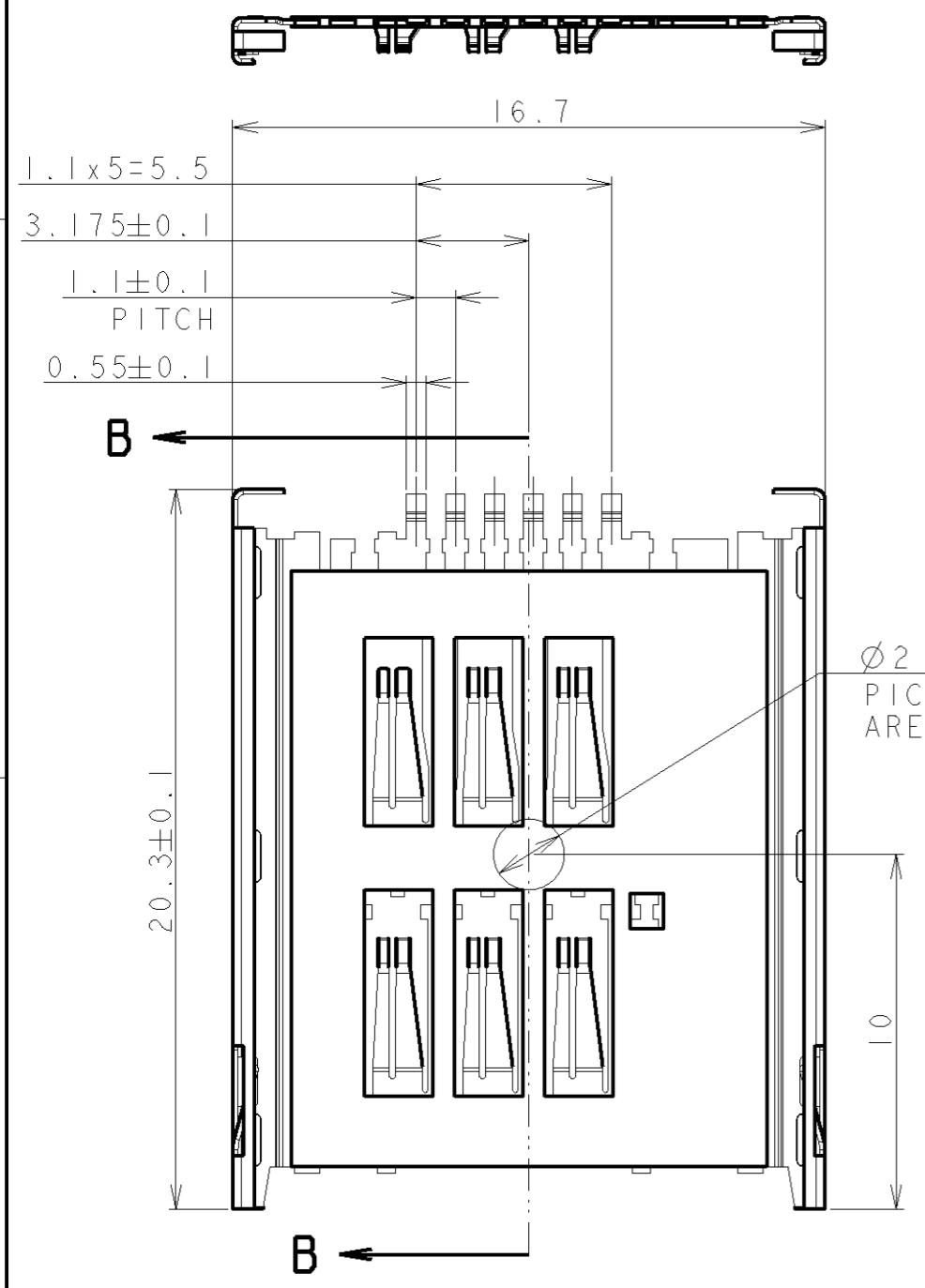


THIS DRAWING IS UNPUBLISHED. RELEASED FOR PUBLICATION 20
 © COPYRIGHT 20 BY TYCO ELECTRONICS CORPORATION. ALL RIGHTS RESERVED.

LOC	DIST	REVISIONS					
		P	LTR	DESCRIPTION	DATE	DWN	APVD
J			A	RELEASED	17JUN2010	C.O	Y.N

本図面に記載された内容はタイコ エレクトロニクス アンプ(株)の所有する情報を開示しております。
 無断で複写・配布する事を禁じます。 特許出願中

AS SHOWN : - 1



△ MATERIAL
 ELEMENT : COPPER ALLOY
 TRAY, GUIDE : STAINLESS
 HOUSING : HIGH TEMPERATURE THERMO PLASTIC
 UL94V-0 BLACK

△ FINISH
 ELEMENT : CONTACT POINT : 0.4umMIN. Au
 SOLDERING TINE SURFACE Au FLASH PLATE,
 ALL OVER NICKEL PLATE 0.13umMIN.
 ADD SEALING

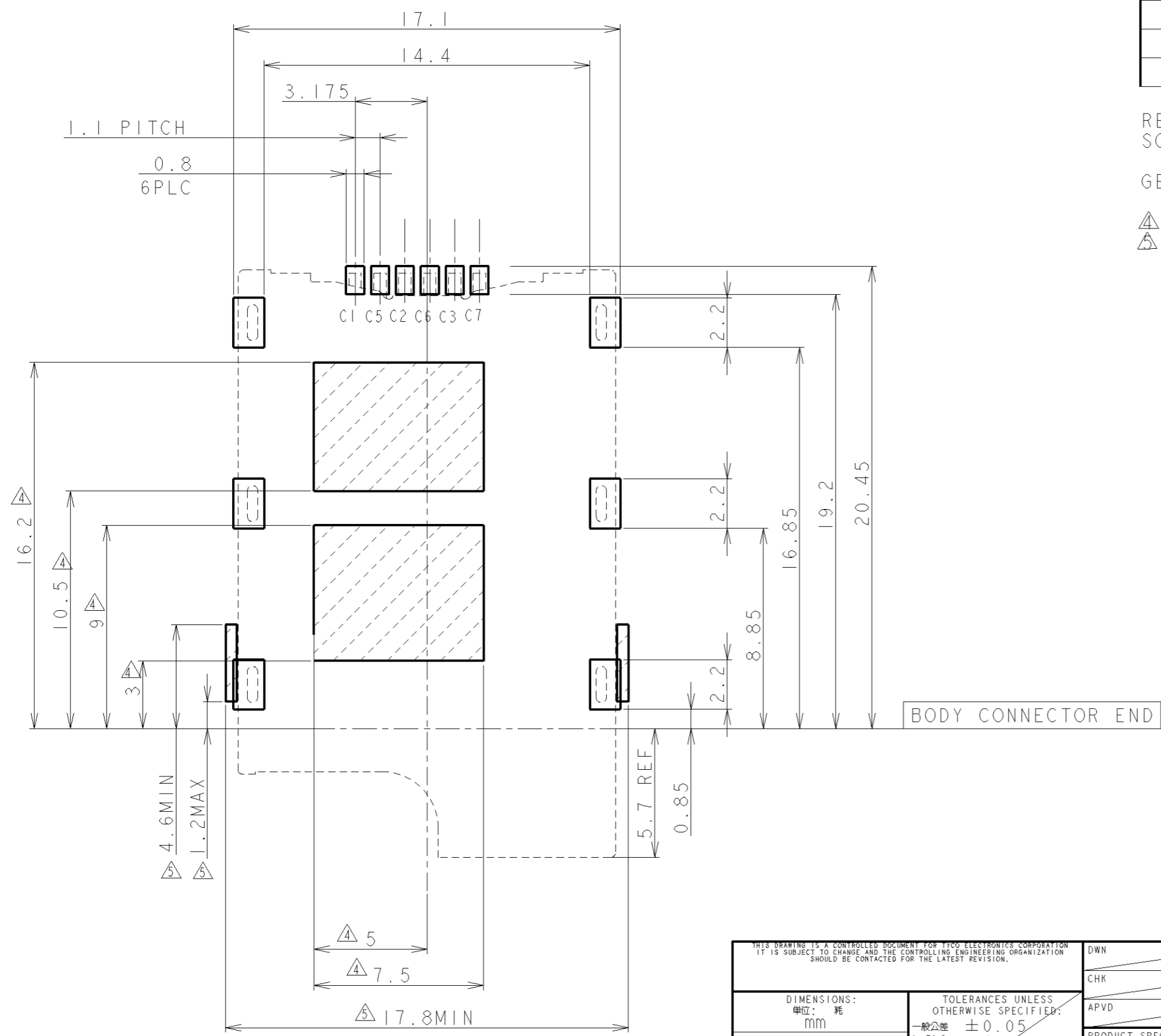
3 COPLANARITY; 0.08MAX.

CAUTION; THERE IS A POSSIBILITY THAT NORMAL FORCE CHANGES ACCORDING TO THE PCB MATERIAL AND THICKNESS, ETC. PLEASE HANDLE IT WITH CARE.
 当コネクタを実装する基板材質・厚さ等によって接圧変動する可能性がありますので、取り扱いに充分な注意をお願い致します。

THIS DRAWING IS A CONTROLLED DOCUMENT FOR TYCO ELECTRONICS CORPORATION IT IS SUBJECT TO CHANGE AND THE CONTROLLING ENGINEERING ORGANIZATION SHOULD BE CONTACTED FOR THE LATEST REVISION.		DWN 17JUN2010 C.OHASHI	Tyco Electronics Tyco Electronics Corporation Kawasaki, Japan	
DIMENSIONS: 単位: 英 mm		CHK 17JUN2010 Y.NAKAZAWA	NAME 名称	
TOLERANCES UNLESS OTHERWISE SPECIFIED: 一般公差 ±0.15 0-PLC ± 1-PLC ± 2-PLC ± 3-PLC ± 4-PLC ± ANGLES ±3°		APVD 17JUN2010 Y.NAKAZAWA	TS14-RVS DOUBLE CONTACT BODY ASSY	
MATERIAL 材料		PRODUCT SPEC 製品規格 108-78668	SIZE A300779	RESTRICTED TO
SEE NOTE △		APPLICATION SPEC 取付適用規格	DRAWING NO 番号 C=2134034	
FINISH 仕上		WEIGHT 0.37g	SCALE 尺度 X:1	SHEET 1 OF 4
		CUSTOMER DRAWING		REV A

THIS DRAWING IS UNPUBLISHED. RELEASED FOR PUBLICATION 20
 © COPYRIGHT 20 BY TYCO ELECTRONICS CORPORATION. ALL RIGHTS RESERVED.

LOC	DIST	REVISIONS			
		変更	変更	変更	変更
P	LTR	DESCRIPTION	DATE	DWN	APVD
		SEE SHEET 1	-	-	-



REFERENCE PCB LAYOUT
 SCALE 5:1
 GENERAL TOLERANCE; ±0.05

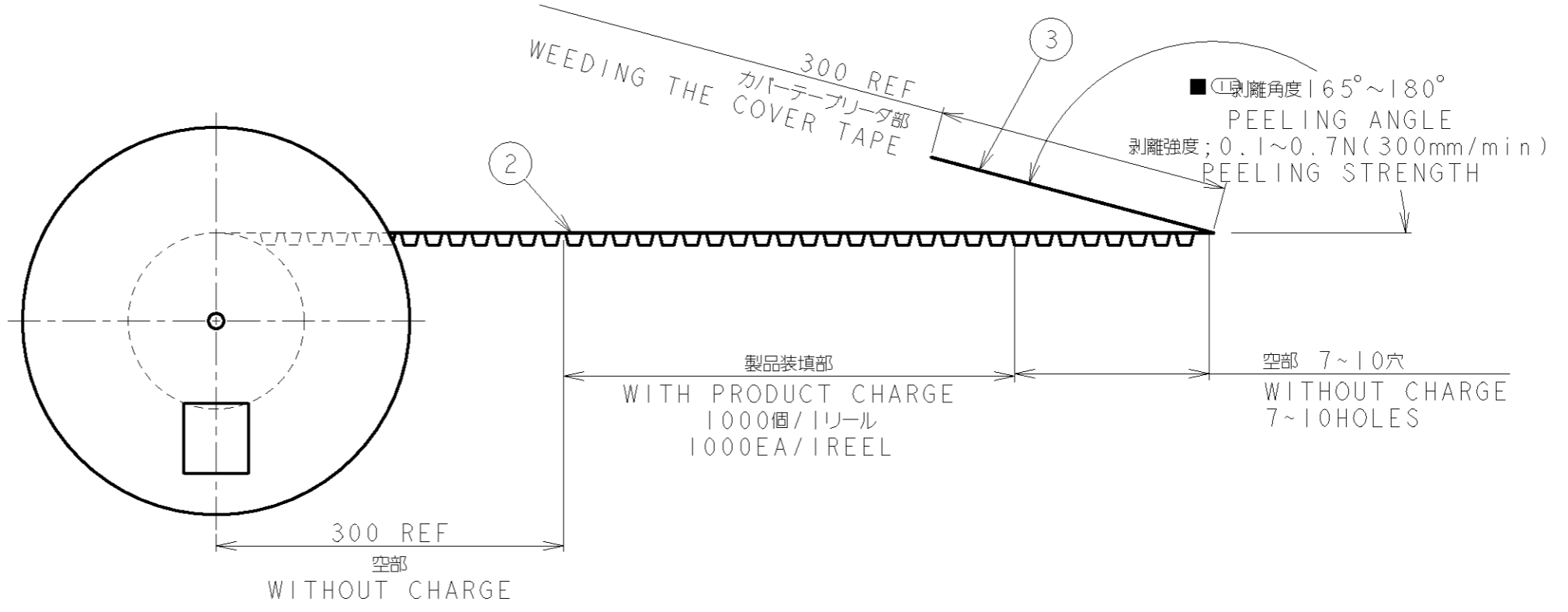
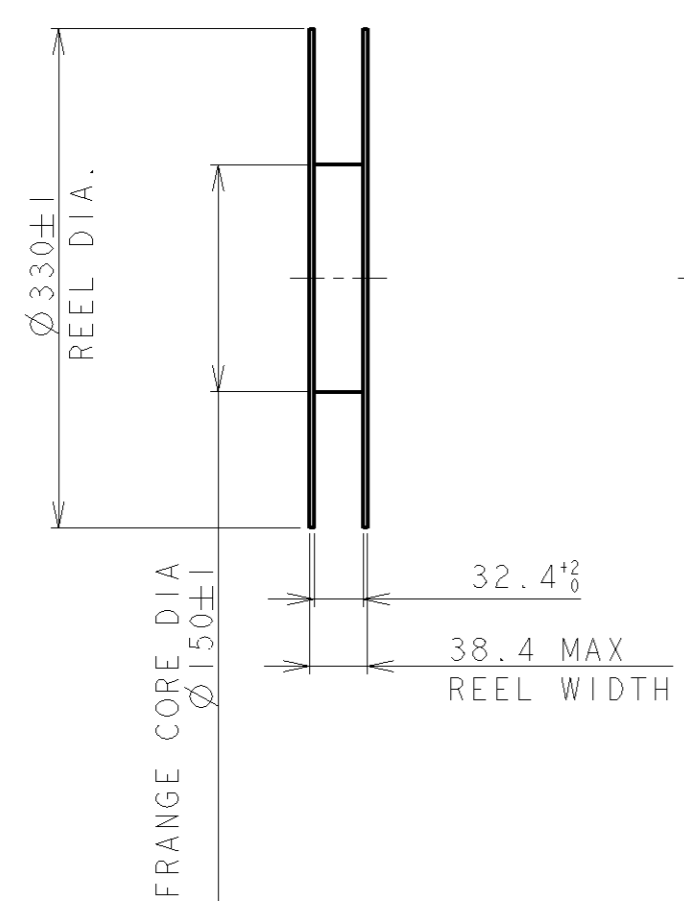
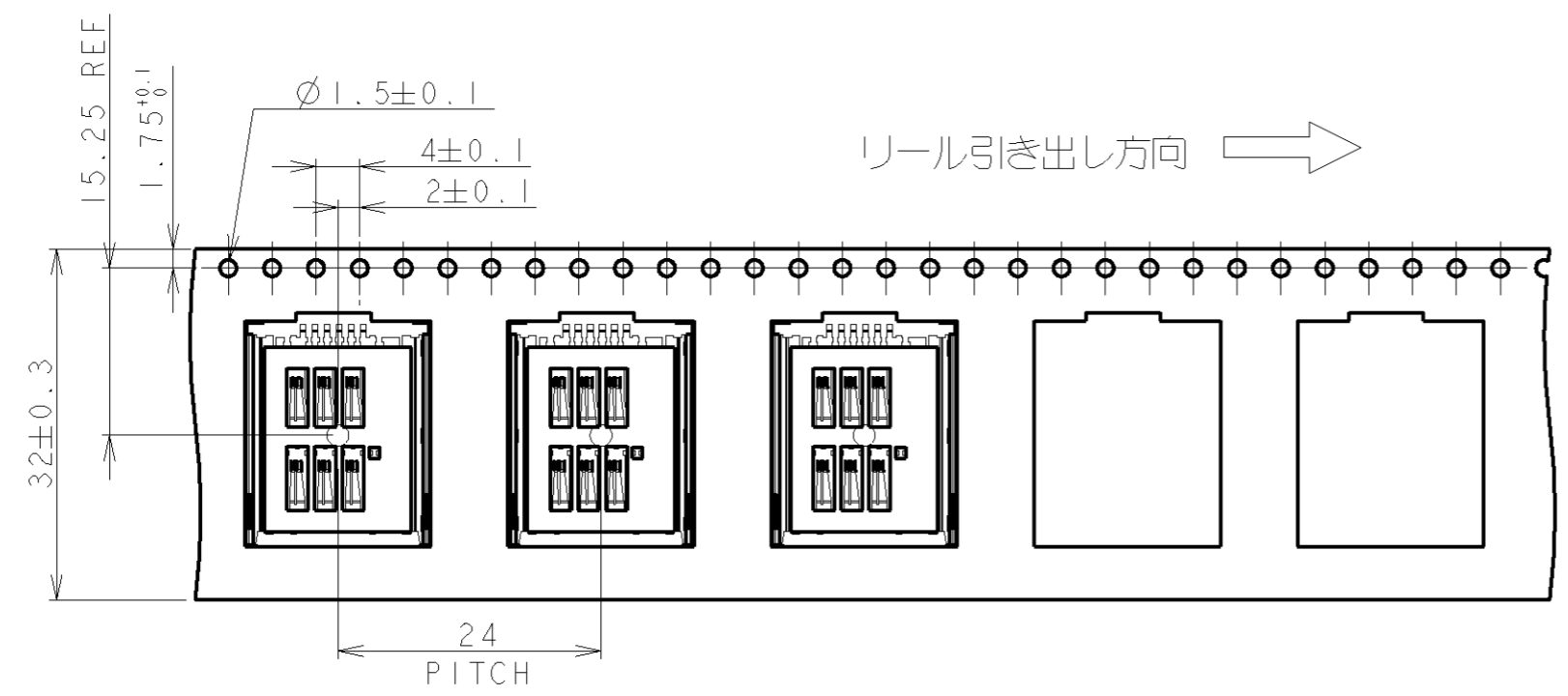
△ HATCHING AREA; FORBIDDEN AREA OF PATTERN
 △ NO PARTS LOCATED IN THIS AREA

本図面に記載された内容はタイコ エレクトロニクス アンプ(株)の所有する情報を開示しております。
 無断で複写・配布する事を禁じます。 特許出願中

THIS DRAWING IS A CONTROLLED DOCUMENT FOR TYCO ELECTRONICS CORPORATION IT IS SUBJECT TO CHANGE AND THE CONTROLLING ENGINEERING ORGANIZATION SHOULD BE CONTACTED FOR THE LATEST REVISION.		DWN	Tyco Electronics Corporation Kawasaki, Japan	
DIMENSIONS: 単位: 英 mm		CHK	NAME 名称	
TOLERANCES UNLESS OTHERWISE SPECIFIED: 一般公差 ±0.05		APVD	TS14-RVS DOUBLE CONTACT BODY ASSY	
0 PLC ±		PRODUCT SPEC 製品規格	SIZE	CAGE CODE
1 PLC ±		APPLICATION SPEC 取付適用規格	A300779	DRAWING NO 番号
2 PLC ±		WEIGHT	C=2134034	
3 PLC ±		CUSTOMER DRAWING	RESTRICTED TO	-
4 PLC ±			SCALE 尺度	X:1
ANGLES ±3°			SHEET	2 OF 4
FINISH 仕上			REV	A

THIS DRAWING IS UNPUBLISHED. RELEASED FOR PUBLICATION 20
 © COPYRIGHT 20 BY TYCO ELECTRONICS CORPORATION. ALL RIGHTS RESERVED.

LOC	DIST	REVISIONS					
		P	LTR	DESCRIPTION	DATE	DWN	APVD
J			-	SEE SHEET 1			



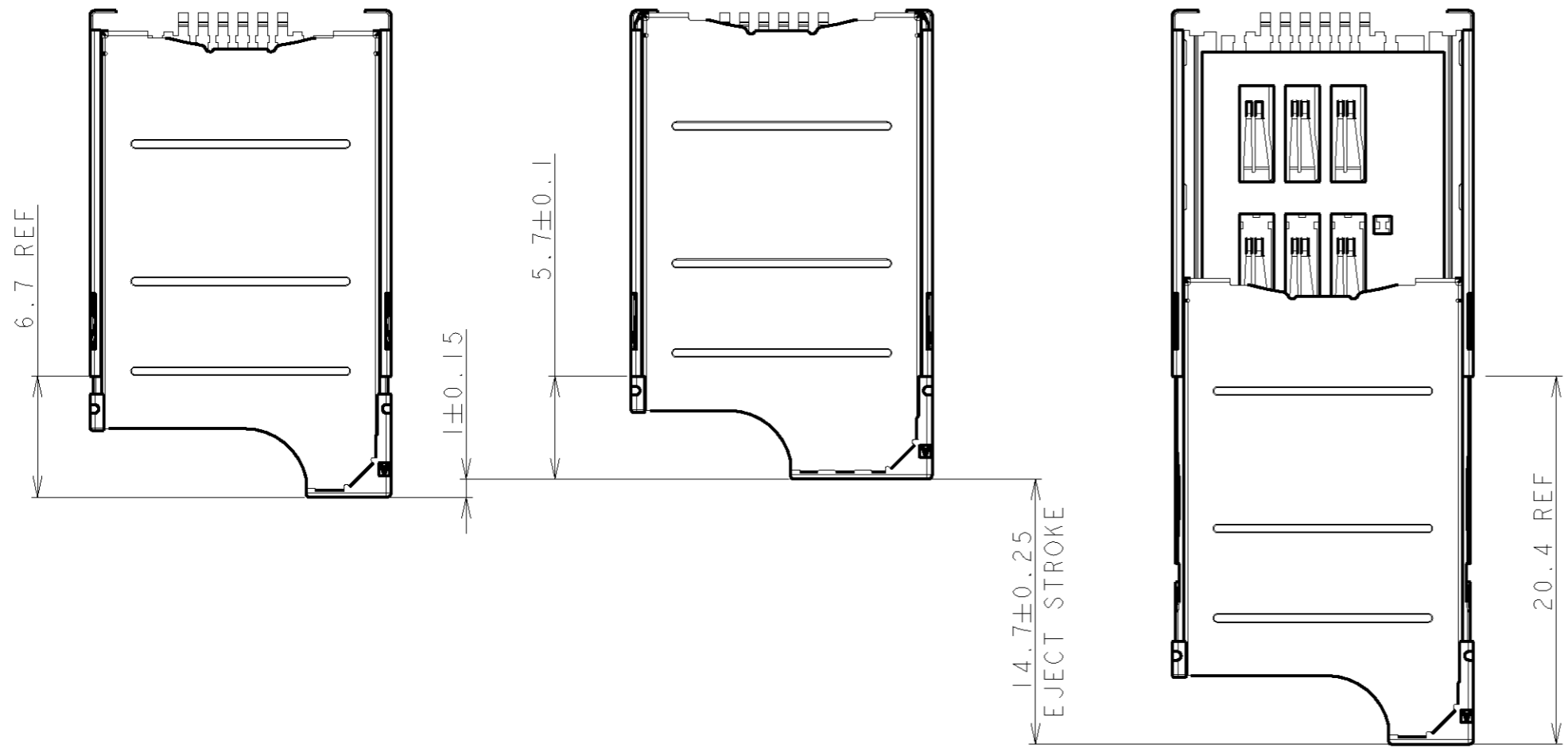
AS SHOWN : - 1

THIS DRAWING IS A CONTROLLED DOCUMENT FOR TYCO ELECTRONICS CORPORATION. IT IS SUBJECT TO CHANGE AND THE CONTROLLING ENGINEERING ORGANIZATION SHOULD BE CONTACTED FOR THE LATEST REVISION.		DWN	Tyco Electronics Corporation Kawasaki, Japan	
DIMENSIONS: 単位: 概 mm		CHK	NAME 名称	
TOLERANCES UNLESS OTHERWISE SPECIFIED: 一般公差 ±0.15		APVD	TS14-RVS DOUBLE CONTACT BODY ASSY	
0 PLC ±		PRODUCT SPEC 製品規格	SIZE	CAGE CODE
1 PLC ±		APPLICATION SPEC 取付適用規格	A300779	DRAWING NO 番号
2 PLC ±		WEIGHT	C=2134034	
3 PLC ±		CUSTOMER DRAWING	SCALE 尺度	X:1
4 PLC ±			SHEET	3 OF 4
ANGLES ±3°			REV	A
FINISH 仕上				
MATERIAL 材料				

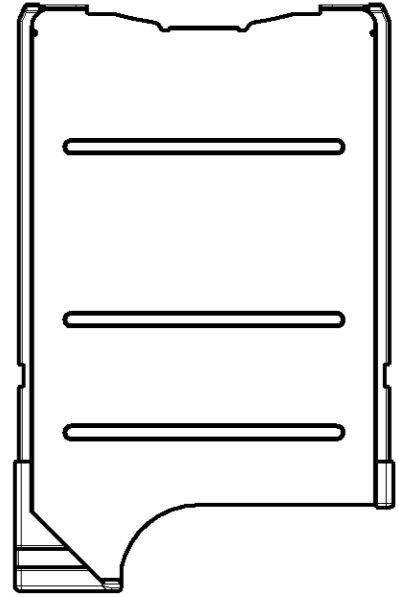
THIS DRAWING IS UNPUBLISHED. RELEASED FOR PUBLICATION 20
 © COPYRIGHT 20 BY TYCO ELECTRONICS CORPORATION. ALL RIGHTS RESERVED.

LOC		DIST		REVISIONS			
J				変更			
P	LTR	DESCRIPTION		DATE	DWN	APVD	
	-	SEE SHEET 1		-	-	-	

本図面に記載された内容はタイコ エレクトロニクス アンプ(株)の所有する情報を開示しております。
 無断で複写・配布する事を禁じます。 特許出願中



METAL TRAY
 P/N: 2134033-1



PAI CORT AREA
 PAIコート材範囲

POSITION IN WHICH CONTACT DEVIATE FROM SIM PAD
 コンタクトがSIMカードPADを外れる位置

NOMINAL POSITION
 通常使用時

TRAY EJECT POSITION
 TARY引き出し位置

THIS DRAWING IS A CONTROLLED DOCUMENT FOR TYCO ELECTRONICS CORPORATION IT IS SUBJECT TO CHANGE AND THE CONTROLLING ENGINEERING ORGANIZATION SHOULD BE CONTACTED FOR THE LATEST REVISION.		DWN	Tyco Electronics Tyco Electronics Corporation Kawasaki, Japan	
DIMENSIONS: 単位: 概 mm		CHK	NAME 名称	
TOLERANCES UNLESS OTHERWISE SPECIFIED: 一般公差 ±0.15		APVD	TS14-RVS DOUBLE CONTACT BODY ASSY	
0-PLC ±		PRODUCT SPEC 製品規格	SIZE	CAGE CODE
1-PLC ±		APPLICATION SPEC 取付適用規格	A300779	DRAWING NO 番号
2-PLC ±		WEIGHT	C=2134034	
3-PLC ±		CUSTOMER DRAWING	RESTRICTED TO	
4-PLC ±				
ANGLES ±3°			SCALE 尺度 X:1	SHEET 4 OF 4
MATERIAL 材料	FINISH 仕上			REV A



Компания «ЭлектроПласт» предлагает заключение долгосрочных отношений при поставках импортных электронных компонентов на взаимовыгодных условиях!

Наши преимущества:

- Оперативные поставки широкого спектра электронных компонентов отечественного и импортного производства напрямую от производителей и с крупнейших мировых складов;
- Поставка более 17-ти миллионов наименований электронных компонентов;
- Поставка сложных, дефицитных, либо снятых с производства позиций;
- Оперативные сроки поставки под заказ (от 5 рабочих дней);
- Экспресс доставка в любую точку России;
- Техническая поддержка проекта, помощь в подборе аналогов, поставка прототипов;
- Система менеджмента качества сертифицирована по Международному стандарту ISO 9001;
- Лицензия ФСБ на осуществление работ с использованием сведений, составляющих государственную тайну;
- Поставка специализированных компонентов (Xilinx, Altera, Analog Devices, Intersil, Interpoint, Microsemi, Aeroflex, Peregrine, Syfer, Eurofarad, Texas Instrument, Miteq, Cobham, E2V, MA-COM, Hittite, Mini-Circuits, General Dynamics и др.);

Помимо этого, одним из направлений компании «ЭлектроПласт» является направление «Источники питания». Мы предлагаем Вам помощь Конструкторского отдела:

- Подбор оптимального решения, техническое обоснование при выборе компонента;
- Подбор аналогов;
- Консультации по применению компонента;
- Поставка образцов и прототипов;
- Техническая поддержка проекта;
- Защита от снятия компонента с производства.



Как с нами связаться

Телефон: 8 (812) 309 58 32 (многоканальный)

Факс: 8 (812) 320-02-42

Электронная почта: org@eplast1.ru

Адрес: 198099, г. Санкт-Петербург, ул. Калинина, дом 2, корпус 4, литера А.