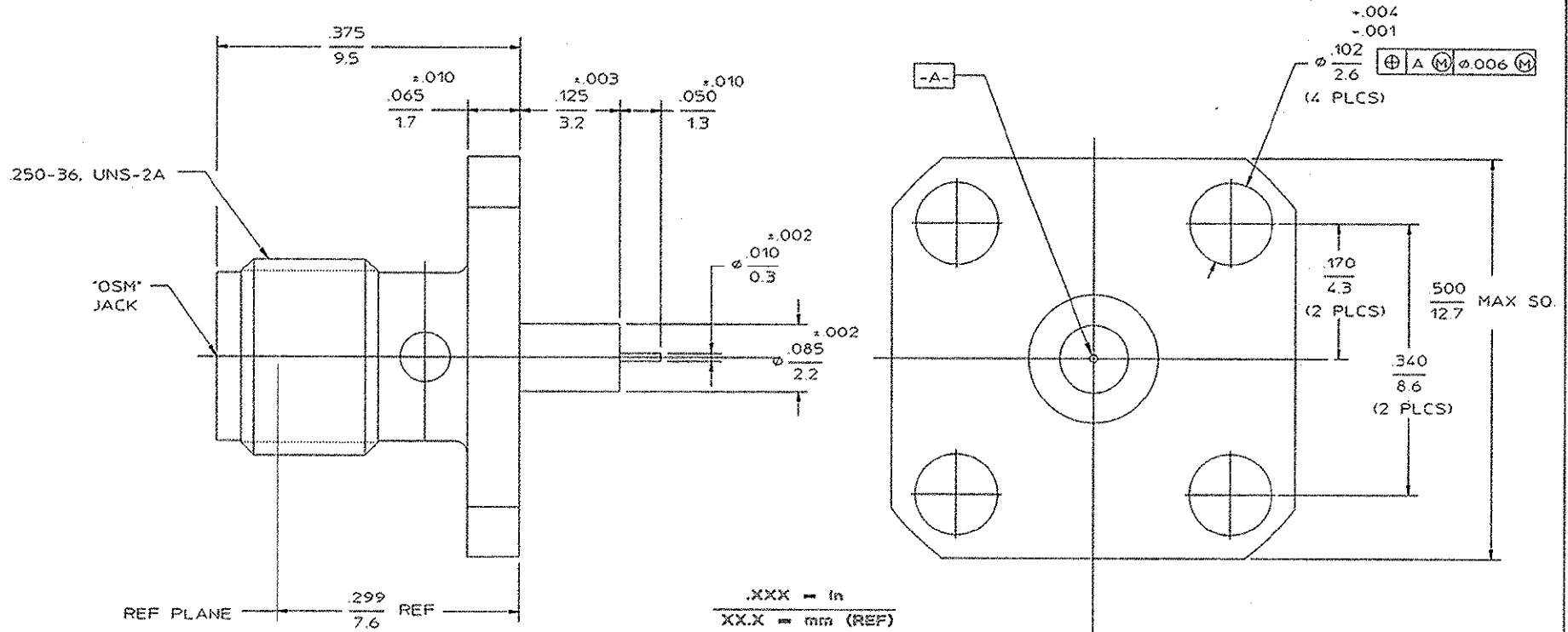



REVISIONS		
REV	DESCRIPTION	DATE APPROVED
01	REVISED	KLE 11-19-78 <i>[Signature]</i>



HOUSING	STAINLESS STEEL PER ASTM-A484 AND ASTM-A582, TYPE 303	GOLD PLATE PER MIL-G-45204	UNLESS OTHERWISE SPECIFIED DIMENSIONS ARE IN INCHES	DRAWN BY H.C. 6-2-88	 <small>N/A-COM, Inc. Waltham, MA 02254</small>				
DIELECTRIC	TFE FLUOROCARBON PER ASTM-D-1457	N/A	FRAC DEC. ANGLES 1/64 .005 1°	CHECKED BY K.R. 6-30-88					
CENTER CONTACT	BERYLLIUM COPPER PER ASTM-B-196 OR ASTM-B-197, ALLOY C17300, CONDITION H	GOLD PLATE PER MIL-G-45204	These drawings and specifications are the property of N/A-COM Interconnect Div. and shall not be reproduced or copied or used in whole or in part as the basis for the manufacture or sale of items without written permission.	APPROVED BY F.Z. 8-15-88					
COMPONENT	MATERIAL	FINISH		USE ASSY PROCEDURE	TITLE 'OSM' STRAIGHT 4 HOLE FLG MOUNT JACK RECEPTACLE				
				NO. AP. N/A	<table border="1"> <tr> <td>SIZE B</td> <td>CODE IDENT NO 26805</td> <td>2052-8017-90</td> <td>REV 01</td> </tr> </table>	SIZE B	CODE IDENT NO 26805	2052-8017-90	REV 01
SIZE B	CODE IDENT NO 26805	2052-8017-90	REV 01						
				SCALE 8:1	SHEET 1 OF 1				

CUSTOMER Tyco PART # 1052955
SHEET 1 of 1 REV 0



Компания «ЭлектроПласт» предлагает заключение долгосрочных отношений при поставках импортных электронных компонентов на взаимовыгодных условиях!

Наши преимущества:

- Оперативные поставки широкого спектра электронных компонентов отечественного и импортного производства напрямую от производителей и с крупнейших мировых складов;
- Поставка более 17-ти миллионов наименований электронных компонентов;
- Поставка сложных, дефицитных, либо снятых с производства позиций;
- Оперативные сроки поставки под заказ (от 5 рабочих дней);
- Экспресс доставка в любую точку России;
- Техническая поддержка проекта, помощь в подборе аналогов, поставка прототипов;
- Система менеджмента качества сертифицирована по Международному стандарту ISO 9001;
- Лицензия ФСБ на осуществление работ с использованием сведений, составляющих государственную тайну;
- Поставка специализированных компонентов (Xilinx, Altera, Analog Devices, Intersil, Interpoint, Microsemi, Aeroflex, Peregrine, Syfer, Eurofarad, Texas Instrument, Miteq, Cobham, E2V, MA-COM, Hittite, Mini-Circuits, General Dynamics и др.);

Помимо этого, одним из направлений компании «ЭлектроПласт» является направление «Источники питания». Мы предлагаем Вам помощь Конструкторского отдела:

- Подбор оптимального решения, техническое обоснование при выборе компонента;
- Подбор аналогов;
- Консультации по применению компонента;
- Поставка образцов и прототипов;
- Техническая поддержка проекта;
- Защита от снятия компонента с производства.



Как с нами связаться

Телефон: 8 (812) 309 58 32 (многоканальный)

Факс: 8 (812) 320-02-42

Электронная почта: org@eplast1.ru

Адрес: 198099, г. Санкт-Петербург, ул. Калинина, дом 2, корпус 4, литера А.