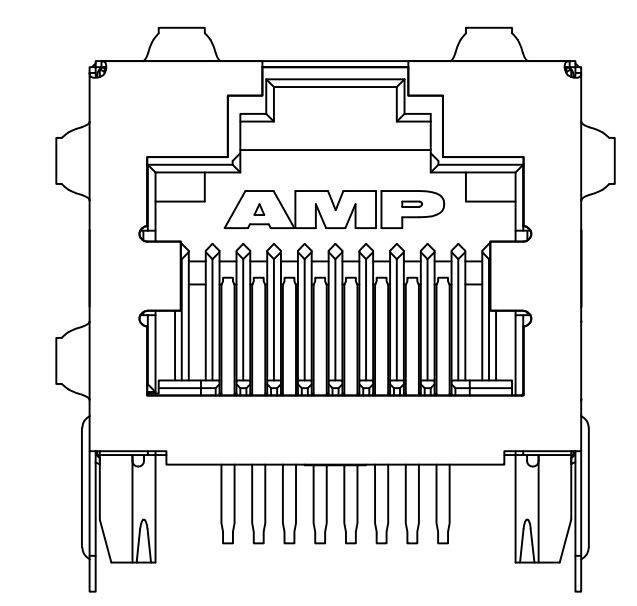
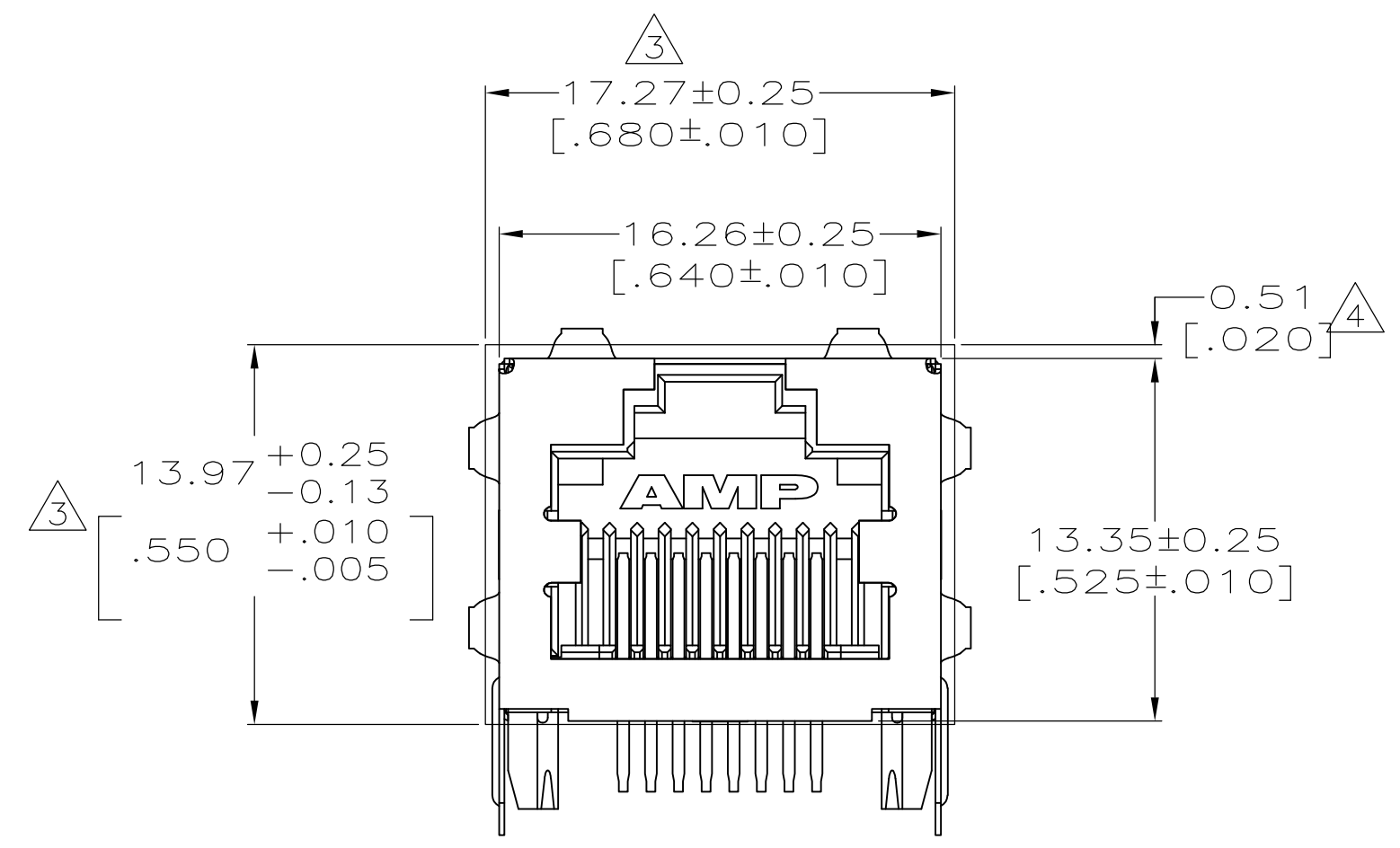
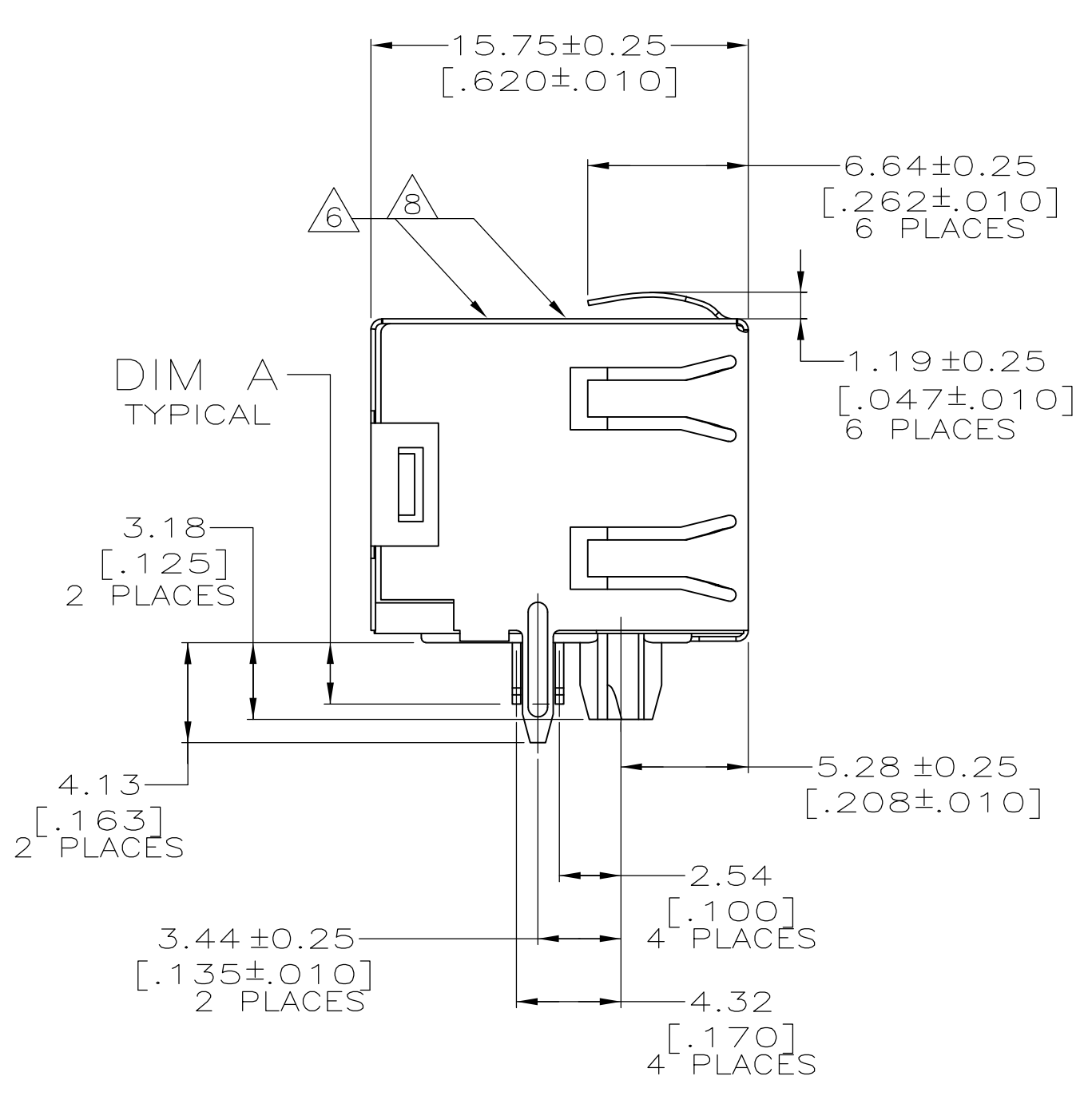


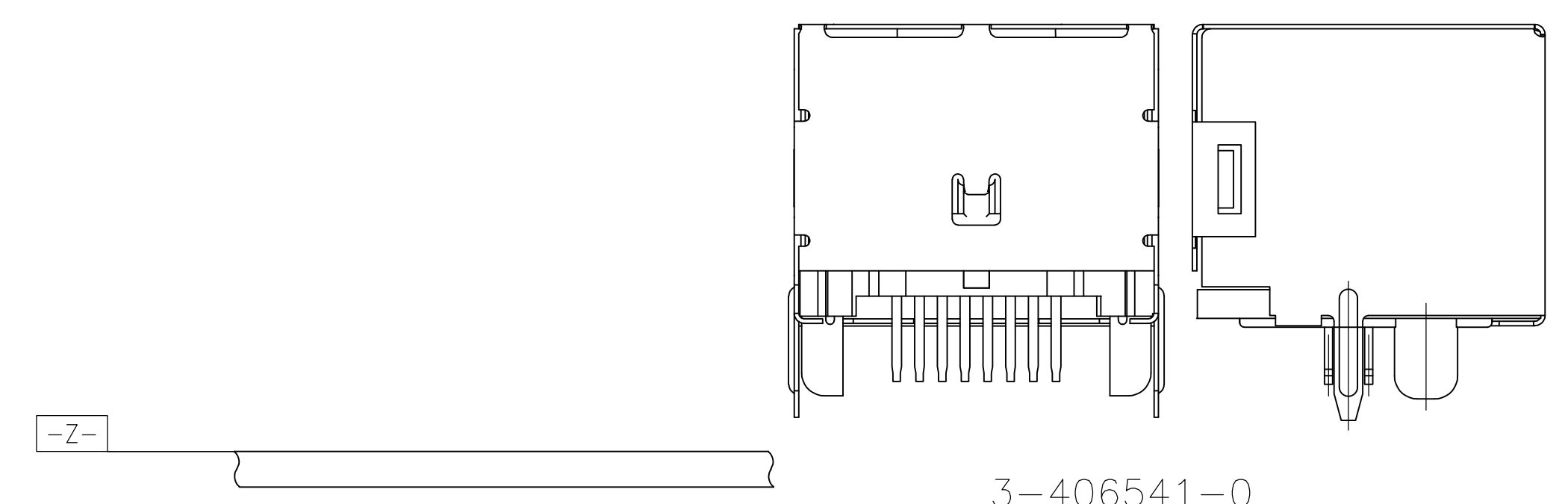
REVISIONS				
P	LTR	DESCRIPTION	DATE	OWN
R	PER	ECO-17-005949	21APR2017	AD SH



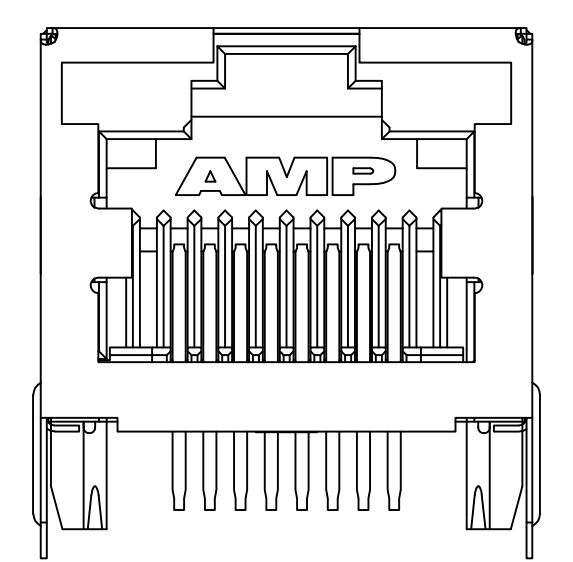
406541-1, -3, & -6
1-406541-1, 1-3, 1-6 & 1-9&2--6

WITHOUT LOWER RIGHT PANEL GROUND

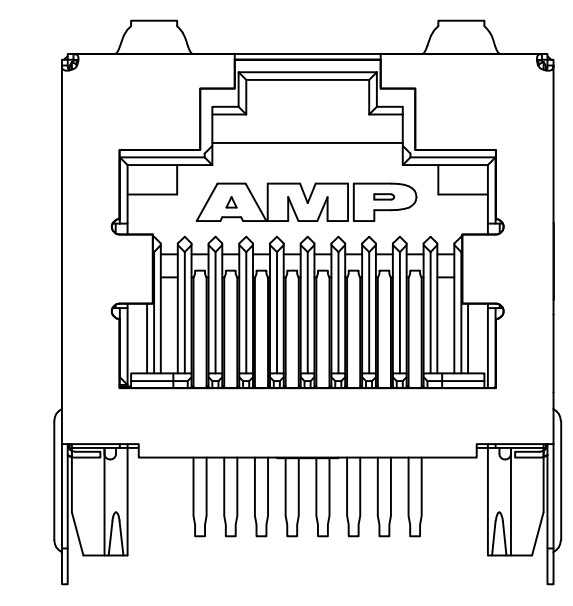
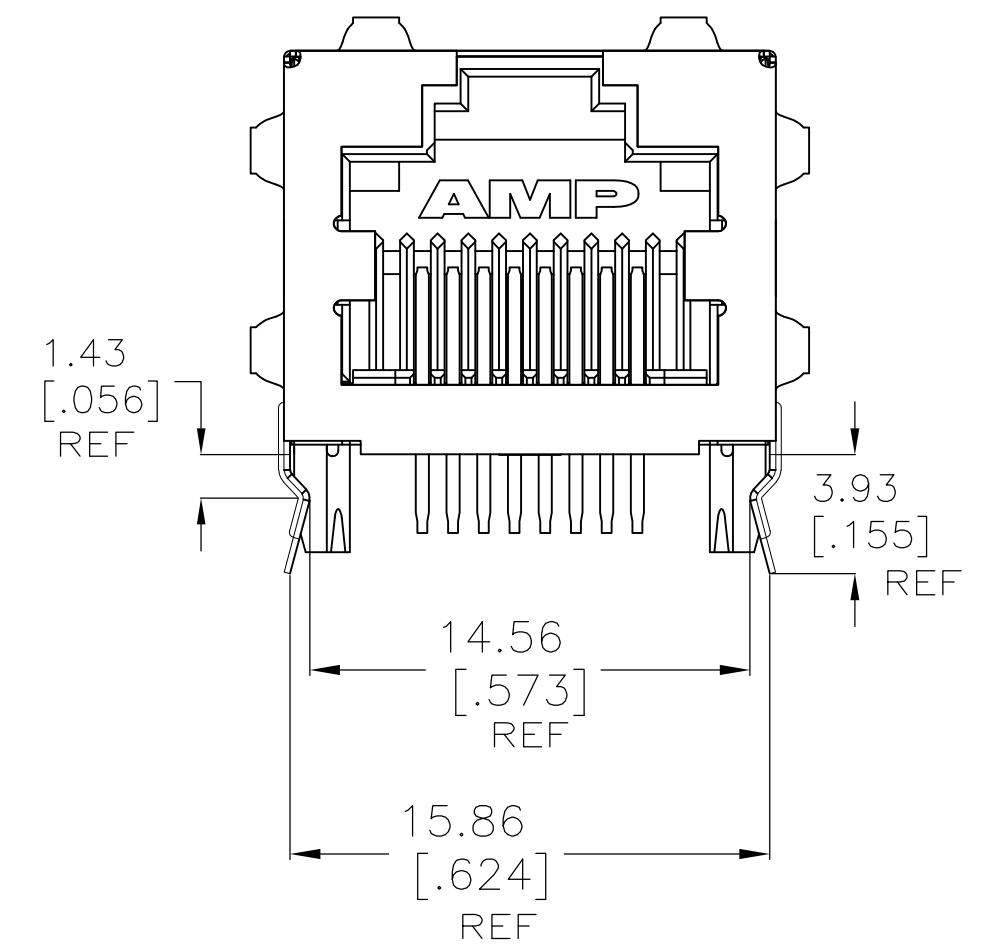
- REFLOW SOLDERING PROCESS COMPATIBLE
- MATERIAL:
HOUSING - HIGH TEMPERATURE THERMOPLASTIC, COLOR: BLACK, UL94V-0
TERMINALS - 0.36[.014] THICK PHOS BRONZE PLATED WITH 3.81µm[.000150] MINIMUM THICK (SEE P/N TABLE) IN SOLDER AREA. 1.27µm[.000050] MINIMUM GOLD IN LOCALIZED PLATE AREA. ENTIRE TERMINAL PLATED WITH 1.27µm[.000050] MINIMUM THICK NICKEL.
SHIELD - 0.196[.0077] THICK COPPER ZINC ALLOY PREPLATED WITH 1.27µm[.000050] MINIMUM SATIN NICKEL WITH 2.03µm[.000080] MINIMUM TIN POST DIPPED ON PCB GROUND TABS.
- JACK CAVITY CONFORMS TO FCC RULES AND REGULATIONS PART 68, SUBPART F.
 - SUGGESTED PANEL OPENING DIMENSIONS.
 - SUGGESTED CLEARANCE BETWEEN TOP OF CONNECTOR AND TOP PANEL OPENING.
 - ON 406541-4 & 1-406541-4 LOWER RIGHT HAND PANEL GROUND TAB IS NOT PRESENT.
 - MANUFACTURING DATE CODE: LOCATED APPROX. AS SHOWN. FIRST 2 DIGITS = LAST 2 DIGITS OF YEAR. NEXT 2 DIGITS = MANUFACTURING WORK WEEK, LAST DIGIT = DAY OF WEEK WITH SUNDAY = 1.
 - OBsolete PARTS: OBsolete CIS STREAMLINING PER D.RENAUD/D.SINISI
 - ADD PN ON TOP SURFACE FOR REQUIRED PARTS



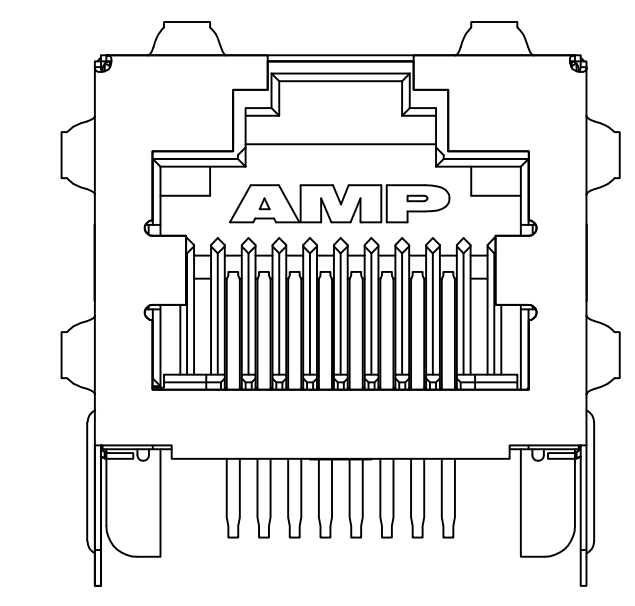
3-406541-0
NARROW POST TYPE



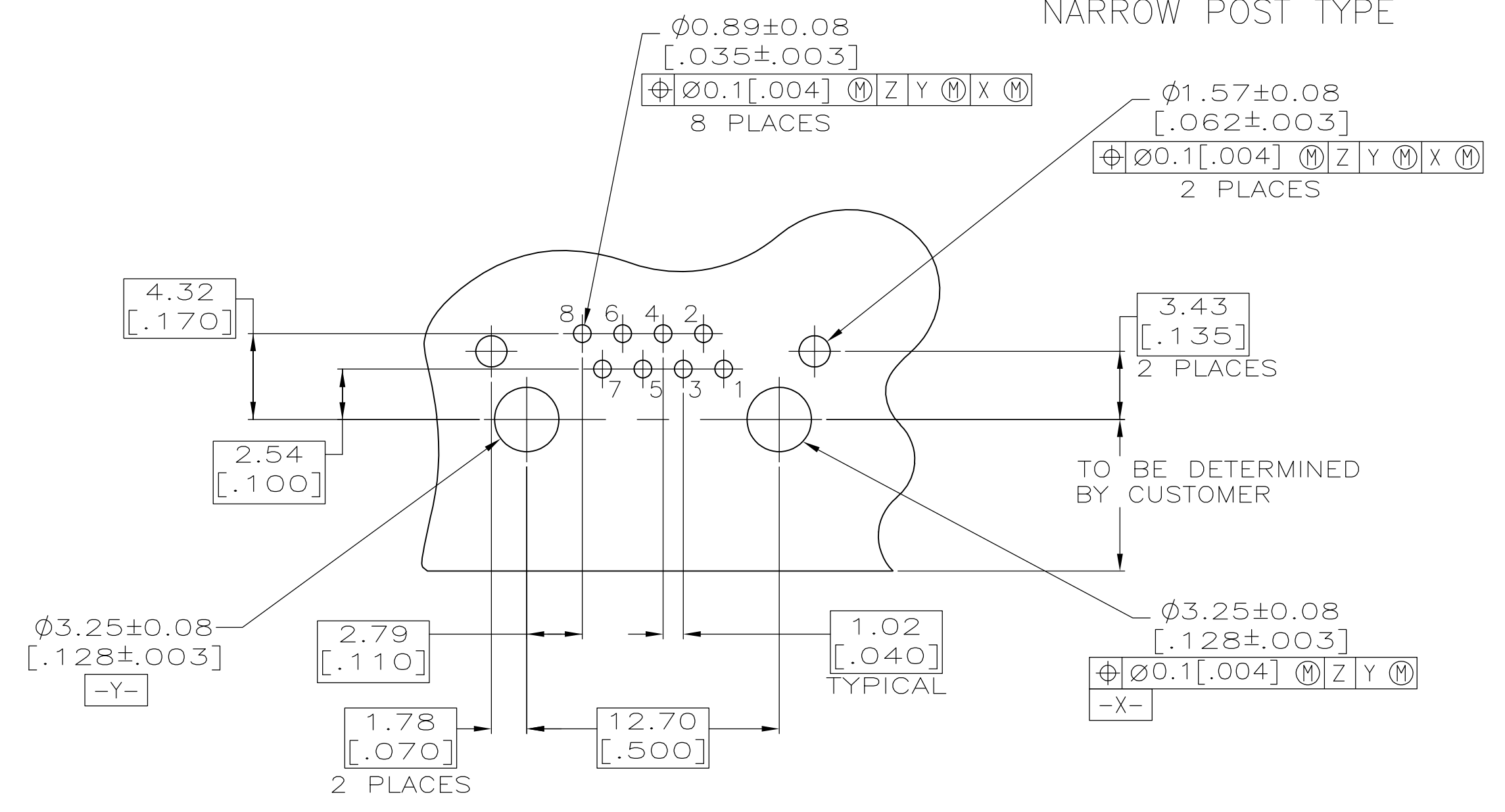
WITHOUT PANEL GROUNDS



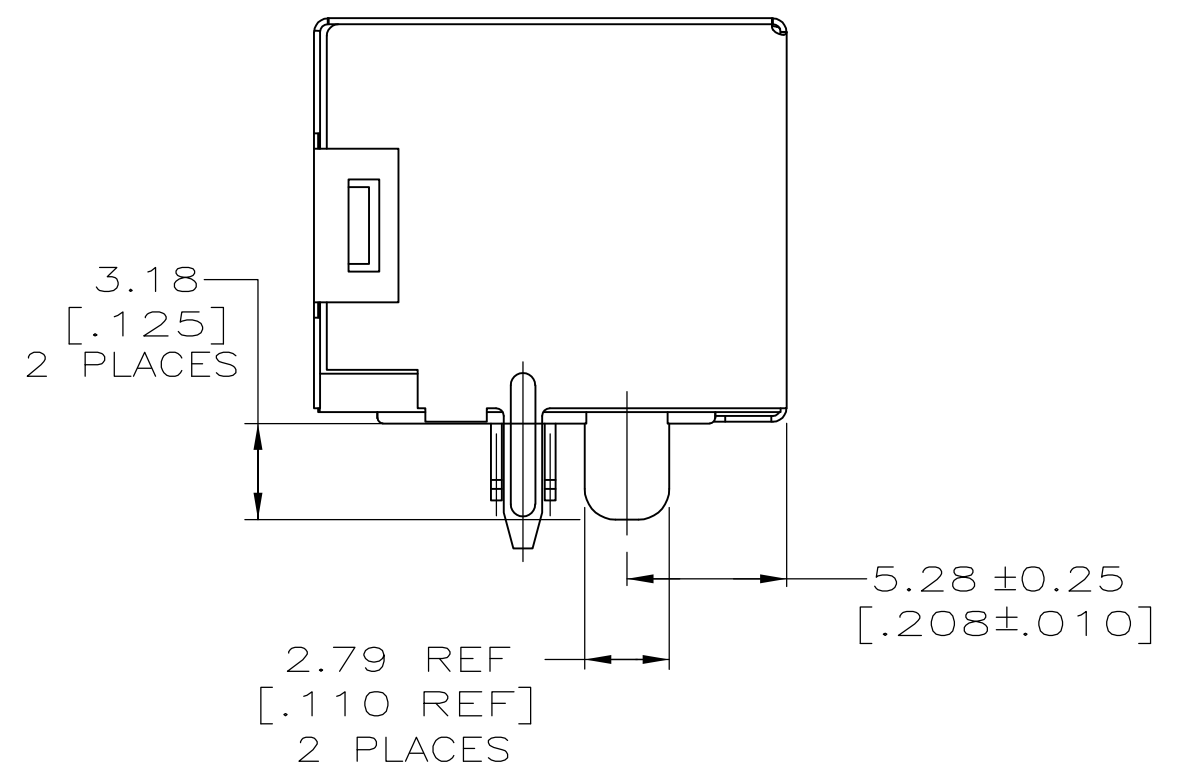
WITHOUT SIDE PANEL GROUND



NARROW POST TYPE



SUGGESTED PRINTED CIRCUIT BOARD LAYOUT (COMPONENT SIDE)



TERMINAL PLATING	PACKAGING	PANEL GROUNDS	DIM A	PART NUMBER	
MATTE TIN	TAPE/REEL	0	2.54 [.100]	4-406541-8	
	TAPE/REEL	0	2.54 [.100]	3-406541-0	
	TRAY	6	2.54 [.100]	2-406541-7	
	TRAY	6	3.56 [.140]	2-406541-6	
	TAPE/REEL	2	2.54 [.100]	2-406541-4	
	TRAY	6	3.05 [.120]	2-406541-3	
	TRAY	0	2.54 [.100]	2-406541-2	
	TRAY	2	2.54 [.100]	2-406541-1	
	TAPE/REEL	0	2.54 [.100]	2-406541-0	
	TRAY	6	3.05 [.120]	1-406541-9	
	TAPE/REEL	0	2.54 [.100]	1-406541-8	
	TRAY	6	2.54 [.100]	1-406541-7	
BRIGHT TIN-LEAD	TRAY	6	3.56 [.140]	1-406541-6	
	TRAY	0	2.54 [.100]	1-406541-5	
	TRAY	5	2.54 [.100]	1-406541-4	
	TRAY	6	2.00 [-0.79]	1-406541-3	
	TRAY	6	2.54 [.100]	1-406541-1	
	TRAY	6	3.56 [.140]	406541-6	
	TRAY	0	2.54 [.100]	406541-5	
	TRAY	5	2.54 [.100]	406541-4	
	TRAY	6	2.00 [-0.79]	406541-3	
	TRAY	6	2.54 [.100]	406541-1	
	OBsolete				
	OBsolete -3				

THIS DRAWING IS A CONTROLLED DOCUMENT.

TS/LA.MAYER 09JAN2008
J.WESTMAN 09JAN2008
S.FLICKINGER 09JAN2008

STE TE Connectivity

INVERT MODULAR JACK ASSEMBLY
1 X 1, SHIELDED, PANEL GROUND

00779 406541

SCALE 4:1 SHEET 1 OF 1 REV R



Компания «ЭлектроПласт» предлагает заключение долгосрочных отношений при поставках импортных электронных компонентов на взаимовыгодных условиях!

Наши преимущества:

- Оперативные поставки широкого спектра электронных компонентов отечественного и импортного производства напрямую от производителей и с крупнейших мировых складов;
- Поставка более 17-ти миллионов наименований электронных компонентов;
- Поставка сложных, дефицитных, либо снятых с производства позиций;
- Оперативные сроки поставки под заказ (от 5 рабочих дней);
- Экспресс доставка в любую точку России;
- Техническая поддержка проекта, помощь в подборе аналогов, поставка прототипов;
- Система менеджмента качества сертифицирована по Международному стандарту ISO 9001;
- Лицензия ФСБ на осуществление работ с использованием сведений, составляющих государственную тайну;
- Поставка специализированных компонентов (Xilinx, Altera, Analog Devices, Intersil, Interpoint, Microsemi, Aeroflex, Peregrine, Syfer, Eurofarad, Texas Instrument, Miteq, Cobham, E2V, MA-COM, Hittite, Mini-Circuits, General Dynamics и др.);

Помимо этого, одним из направлений компании «ЭлектроПласт» является направление «Источники питания». Мы предлагаем Вам помощь Конструкторского отдела:

- Подбор оптимального решения, техническое обоснование при выборе компонента;
- Подбор аналогов;
- Консультации по применению компонента;
- Поставка образцов и прототипов;
- Техническая поддержка проекта;
- Защита от снятия компонента с производства.



Как с нами связаться

Телефон: 8 (812) 309 58 32 (многоканальный)

Факс: 8 (812) 320-02-42

Электронная почта: org@eplast1.ru

Адрес: 198099, г. Санкт-Петербург, ул. Калинина, дом 2, корпус 4, литера А.