

# HC/49US (AT49) MICROPROCESSOR CRYSTAL

ABL Series



Moisture Sensitivity Level (MSL) – This product is Hermetically Sealed and not Moisture Sensitive - MSL = N/A: Not Applicable

**FEATURES:**

- High reliability & Low Cost
- Tight stability & extended temperature
- Proven resistance welded metal package

**APPLICATIONS:**

- Home electronics
- Computers, modems, and communications
- Automotive and industrial
- High-precision TCXO and clock applications
- Microprocessors

**STANDARD SPECIFICATIONS:**

| Parameters   | Minimum           | Typical | Maximum            | Units | Notes                                      |
|--|-------------------|---------|--------------------|-------|--|
| Frequency Range  | 3.579545          |         | 70                 |       |  |
| Operation mode   | 3.579545          |         | 24.0               | MHz   | Fundamental AT-cut (Standard)              |
|  | 24.01             |         | 70.00              |       | 3 <sup>rd</sup> OT AT-cut (Standard)       |
|  | 24.01             |         | 50.00              |       | Fundamental AT-cut or BT-cut (See options) |
| Operating Temperature  | 0                 |         | +70                | °C    | See options                                |
| Storage Temperature  | -55               |         | +125               | °C    |  |
| Frequency Tolerance  | -50               |         | +50                | ppm   | See options                                |
| Frequency Stability over the Operating Temperature ( ref. to +25°C)      | -50               |         | +50                | ppm   | See options                                |
| Equivalent series resistance (R1)  | See table 1 below |         |                    | Ω     |  |
| Shunt capacitance (C0)   |                   |         | 7                  | pF    |  |
| Load capacitance (CL)  |                   | 18      |                    | pF    | See options                                |
| Drive Level  |                   | 100     | 1000               | μW    |  |
| Aging @ 25°C per year  |                   |         | ±5                 | ppm   |  |
| Insulation Resistance  | 500               |         |                    | MΩ    | @ 100Vdc ± 15V                             |
| Drive Level Dependency (DLD, Minimum 7 points tested: from 1μW to 500μW) |                   |         | ±10                | ppm   | Δfrequency (Max – Min)                     |
|  |                   |         | 25% of Max ESR     | Ω     | ΔESR (Max – Min)                           |
|  |                   |         | Max ESR in Table 1 | Ω     | Max ESR over DLD range                     |

**Table 1**

| Frequency (MHz)          | ESR(Ω) max. |
|--------------------------|-------------|
| 3.579 - 4.999 (Fund.)    | 180         |
| 5.000 - 5.999 (Fund.)    | 120         |
| 6.000 - 7.999 (Fund.)    | 100         |
| 8.000 - 8.999 (Fund.)    | 80          |
| 9.000 - 9.999 (Fund.)    | 60          |
| 10.000 - 15.999 (Fund.)  | 50          |
| 16.000 - 50.000 (Fund.)  | 40          |
| 24.01 - 31.999 (3rd O/T) | 100         |
| 32.000 - 70.00 (3rd O/T) | 80          |



# HC/49US (AT49) MICROPROCESSOR CRYSTAL

ABL Series



11.5 x 5.0 x 3.5 mm

## OPTIONS AND PART IDENTIFICATION:

(Left blank if standard)

ABL - [ ] MHz - [ ] - [ ] - [ ] [ ] [ ] - [ ] - [ ] - [ ]

**Frequency in MHz**  
Please specify the frequency in xx.xxxxMHz.  
e.g. 14.3181MHz

**Load Capacitance (pF)**  
Please specify CL (Minimum 10pF) in pF or S for series

**Custom ESR if other than standard**  
R [ ]  
[ ]: Specify a value in Ω (e.g.: R40)

**Packaging**  
Blank: Bulk  
T: Tape & Reel  
TRAY: Tray

**Value Added**

|     |                  |
|-----|------------------|
| I   | Insulator Tab    |
| L2  | Middle 3rd lead  |
| QXX | Trimmed leads    |
| Q15 | for 0.15" length |

**Oscillation Mode**  
F: Fund. AT>24MHz  
FB: Fund. BT>24MHz

**Operating Temp.**

|                    |
|--------------------|
| A: -10°C ~ +60°C   |
| B: -20°C ~ +70°C   |
| C: -30°C ~ +70°C   |
| N: -30°C ~ +85°C   |
| D: -40°C ~ +85°C   |
| J*: -40°C ~ +105°C |
| K*: -40°C ~ +125°C |
| L*: -55°C ~ +125°C |

**Freq. Tolerance**

|             |
|-------------|
| H5: ± 5 ppm |
| 1: ± 10 ppm |
| 7: ± 15 ppm |
| 2: ± 20 ppm |
| 3: ± 25 ppm |
| 4: ± 30 ppm |

**Freq. Stability**

|               |
|---------------|
| U**: ± 10 ppm |
| G: ± 15 ppm   |
| X: ± 20 ppm   |
| W: ± 25 ppm   |
| Y: ± 30 ppm   |
| H: ± 35 ppm   |
| Q: ± 100 ppm  |
| R: ± 150 ppm  |

NOTE:

\* Frequency stability ±50ppm, ±100ppm, ±150ppm only. Contact ABRACON for tighter frequency stability.

\*\* -10 to +60C only.



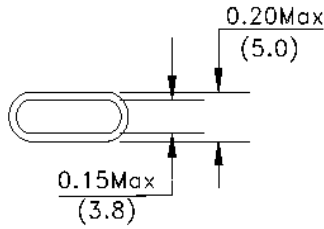
# HC/49US (AT49) MICROPROCESSOR CRYSTAL

ABL Series

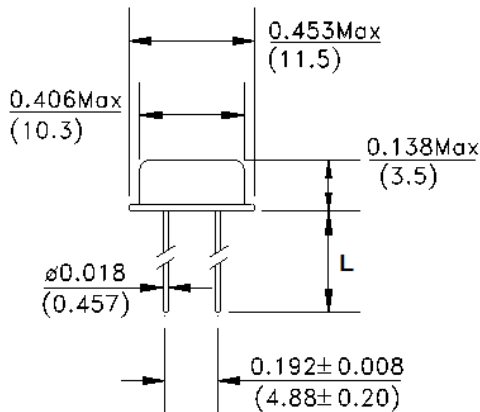


11.5 x 5.0 x 3.5 mm

## OUTLINE DRAWING:



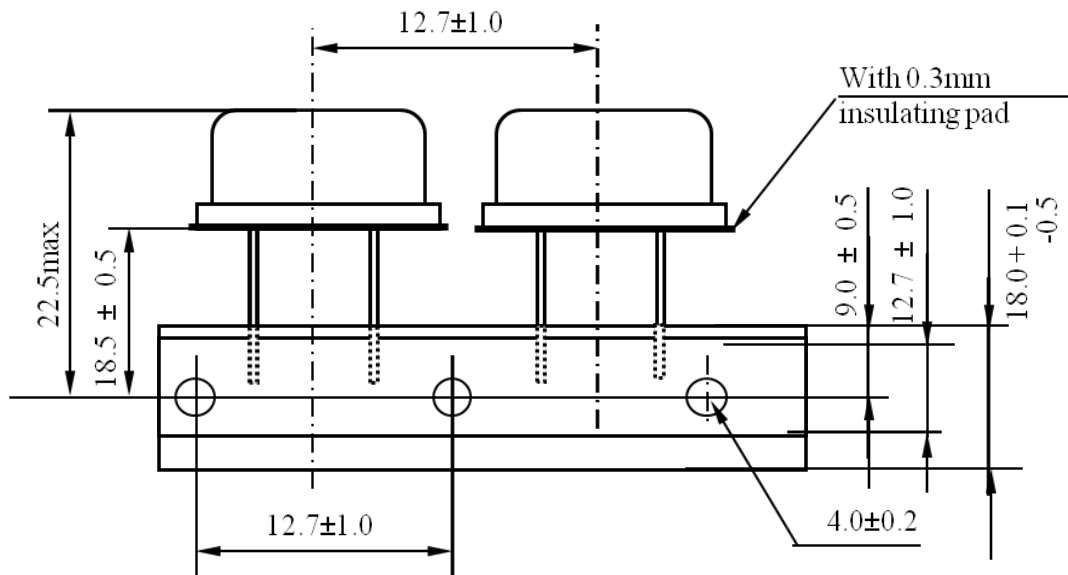
| L            | Packaging   |
|--------------|-------------|
| 5.5mm Min    | Bulk        |
| 20.0 ± 0.5mm | Tape & Reel |



Dimensions: inch (mm)

## TAPE & REEL:

T= Tape and reel (1,000pcs/reel)



Dimensions: mm

**ATTENTION:** Abracon Corporation's products are COTS – Commercial-Off-The-Shelf products; suitable for Commercial, Industrial and, where designated, Automotive Applications. Abracon's products are not specifically designed for Military, Aviation, Aerospace, Life-dependant Medical applications or any application requiring high reliability where component failure could result in loss of life and/or property. For applications requiring high reliability and/or presenting an extreme operating environment, written consent and authorization from Abracon Corporation is required. Please contact Abracon Corporation for more information.

ABRACON IS  
ISO 9001:2008  
CERTIFIED



**ABRACON**  
CORPORATION

Visit [www.abracon.com](http://www.abracon.com) for Terms & Conditions of Sale  
30332 Esperanza, Rancho Santa Margarita, California 92688  
tel 949-546-8000 | fax 949-546-8001 | [www.abracon.com](http://www.abracon.com)

Revised: 01.08.13



Компания «ЭлектроПласт» предлагает заключение долгосрочных отношений при поставках импортных электронных компонентов на взаимовыгодных условиях!

Наши преимущества:

- Оперативные поставки широкого спектра электронных компонентов отечественного и импортного производства напрямую от производителей и с крупнейших мировых складов;
- Поставка более 17-ти миллионов наименований электронных компонентов;
- Поставка сложных, дефицитных, либо снятых с производства позиций;
- Оперативные сроки поставки под заказ (от 5 рабочих дней);
- Экспресс доставка в любую точку России;
- Техническая поддержка проекта, помощь в подборе аналогов, поставка прототипов;
- Система менеджмента качества сертифицирована по Международному стандарту ISO 9001;
- Лицензия ФСБ на осуществление работ с использованием сведений, составляющих государственную тайну;
- Поставка специализированных компонентов (Xilinx, Altera, Analog Devices, Intersil, Interpoint, Microsemi, Aeroflex, Peregrine, Syfer, Eurofarad, Texas Instrument, Miteq, Cobham, E2V, MA-COM, Hittite, Mini-Circuits, General Dynamics и др.);

Помимо этого, одним из направлений компании «ЭлектроПласт» является направление «Источники питания». Мы предлагаем Вам помощь Конструкторского отдела:

- Подбор оптимального решения, техническое обоснование при выборе компонента;
- Подбор аналогов;
- Консультации по применению компонента;
- Поставка образцов и прототипов;
- Техническая поддержка проекта;
- Защита от снятия компонента с производства.



#### Как с нами связаться

**Телефон:** 8 (812) 309 58 32 (многоканальный)

**Факс:** 8 (812) 320-02-42

**Электронная почта:** [org@eplast1.ru](mailto:org@eplast1.ru)

**Адрес:** 198099, г. Санкт-Петербург, ул. Калинина, дом 2, корпус 4, литера А.