



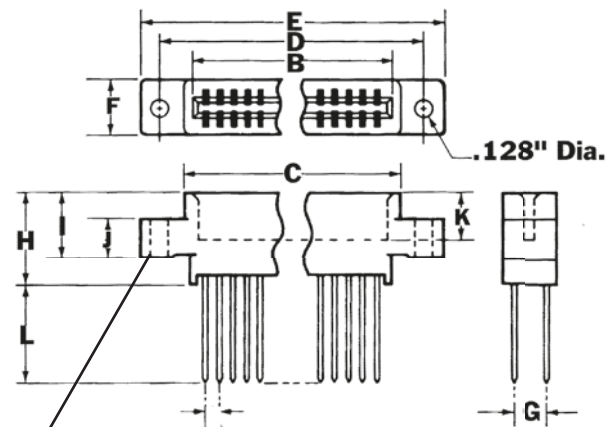
PCB Accessories

R600 Edge Connectors



This section contains parts and accessories for Vectorbord products. They are useful for board-level prototyping and breadboarding. Prototypes are created in various ways; by computer design or by hand - but with one thing in common: sooner or later, you have to make a physical board. It is at this stage that Vectorbord and these parts and accessories may be useful to you. They are selected for convenience and utility and they are readily available from your Vector distributors.

Style 1



Centermount (Dimension table next page)

- Wire-Wrap .025" Sq. Posts
- Allows 3 level wraps
- Center Mount
- Use 28 to 32 AWG wire
- STD bus

Connectors

Specifications

Solder Type Insulator Material:

Phenolic, UL-94V-0 or glass filled Diallylphthalate UL-94V-1 or Ryton R10 or equivalent

Wire-Wrap Type Insulator:

Phenolic, UL-94V-0 or glass filled Diallylphthalate UL-94V-1 or Polyester (VALOX) or equivalent UL-94V-0.

Contact Material:

Phosphor bronze QQ-B-750

Contact Plating:

.000010" gold over .000050" nickel

Test Voltage:

650 VAC

Rated Current:

3 AMPS

Contact Res. Drop:

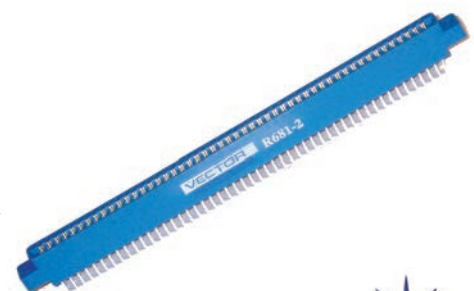
30 mV Max. @ rated current

Insulation Resistance:

5000 megohms nominal @ 500 VDC

Operating Temperature:

-65 to +105 degrees C





PCB Accessories

R600 Edge Connectors

Style 2



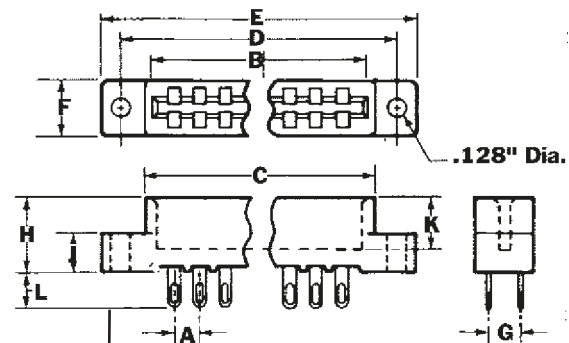
R636-2



R630



R644



R656-1

Flushmount



R680-2



R681

- Solder tail (with eyelet) R656-1 Solder
- Solder eyelet type
- Flush Mount



R681-3



Ordering Information

Part No.	No. of Contacts	Termination Type	Mounting Ears	Style #	A	B	C	D	E	F	G	H	I	J	K	L
R630	30	Solder Tail	Flush	2	.156"	2.504"	2.65"	2.938"	3.270"	.41"	.200"	.47"	n/a	.25"	.34"	.25"
R636-1	72	Wire-Wrap	Center	1	.100"	3.707"	3.88"	4.175"	4.475"	.41"	.200"	.62"	.55"	.25"	.34"	.65"
R636-2	72	Solder Tail	Flush	2	.100"	3.707"	3.88"	4.175"	4.475"	.41"	.200"	.47"	n/a	.25"	.34"	.25"
R644	44	Solder Tail	Flush	2	.156"	3.596"	3.75"	4.032"	4.360"	.41"	.200"	.47"	.25"	.25"	.265"	.25"
R644-2	44	Wire-Wrap	Center	1	.100"	2.300"	2.55"	2.850"	3.120"	.41"	.200"	.62"	.55"	.25"	.297"	.65"
R644-3C	44	Wire-Wrap	Center	1	.156"	3.596"	3.75"	4.032"	4.360"	.41"	.200"	.62"	.55"	.25"	.384"	.65"
R644-3F	44	Wire-Wrap	Flush	1	.156"	3.596"	3.75"	4.032"	4.360"	.41"	.200"	.62"	.55"	.25"	.384"	.65"
R656-1	56	Solder Tail	Flush	2	.125"	3.625"	3.79"	4.045"	4.336"	.41"	.200"	.47"	n/a	.25"	.34"	.25"
R656-2	56	Wire-Wrap	Center	1	.125"	3.625"	3.79"	4.045"	4.325"	.41"	.250"	.62"	.55"	.25"	.34"	.22"
R680-1	80	Wire-Wrap	Center	1	.125"	5.125"	5.29"	5.545"	5.805"	.41"	.250"	.62"	.55"	.25"	.34"	.65"
R680-2	80	Solder Tail	Center	2	.125"	5.125"	5.29"	5.545"	5.805"	.41"	.200"	.62"	.55"	.25"	.34"	.65"
R681-2	100	Wire-Wrap	Center	1	.125"	6.375"	6.54"	6.795"	7.065"	.41"	.250"	.47"	.55"	.25"	.34"	.22"
R681-3	100	Solder Tail	Center	2	.125"	6.375"	6.54"	6.795"	7.065"	.41"	.200"	.47"	n/a	.25"	.34"	.25"

Specification subject to change without notice





Компания «ЭлектроПласт» предлагает заключение долгосрочных отношений при поставках импортных электронных компонентов на взаимовыгодных условиях!

Наши преимущества:

- Оперативные поставки широкого спектра электронных компонентов отечественного и импортного производства напрямую от производителей и с крупнейших мировых складов;
- Поставка более 17-ти миллионов наименований электронных компонентов;
- Поставка сложных, дефицитных, либо снятых с производства позиций;
- Оперативные сроки поставки под заказ (от 5 рабочих дней);
- Экспресс доставка в любую точку России;
- Техническая поддержка проекта, помощь в подборе аналогов, поставка прототипов;
- Система менеджмента качества сертифицирована по Международному стандарту ISO 9001;
- Лицензия ФСБ на осуществление работ с использованием сведений, составляющих государственную тайну;
- Поставка специализированных компонентов (Xilinx, Altera, Analog Devices, Intersil, Interpoint, Microsemi, Aeroflex, Peregrine, Syfer, Eurofarad, Texas Instrument, Miteq, Cobham, E2V, MA-COM, Hittite, Mini-Circuits, General Dynamics и др.);

Помимо этого, одним из направлений компании «ЭлектроПласт» является направление «Источники питания». Мы предлагаем Вам помощь Конструкторского отдела:

- Подбор оптимального решения, техническое обоснование при выборе компонента;
- Подбор аналогов;
- Консультации по применению компонента;
- Поставка образцов и прототипов;
- Техническая поддержка проекта;
- Защита от снятия компонента с производства.



Как с нами связаться

Телефон: 8 (812) 309 58 32 (многоканальный)

Факс: 8 (812) 320-02-42

Электронная почта: org@eplast1.ru

Адрес: 198099, г. Санкт-Петербург, ул. Калинина, дом 2, корпус 4, литера А.