

THIS DRAWING IS UNPUBLISHED.

RELEASED FOR PUBLICATION

2011

© COPYRIGHT 2011

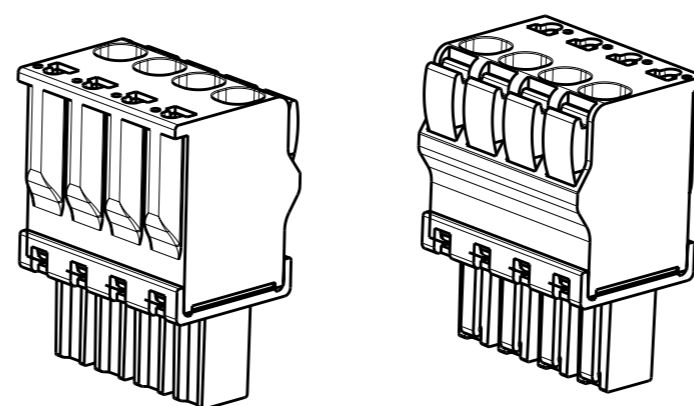
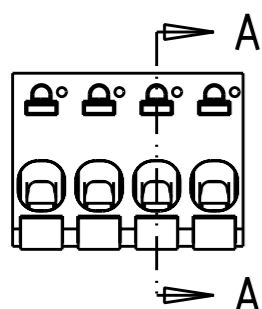
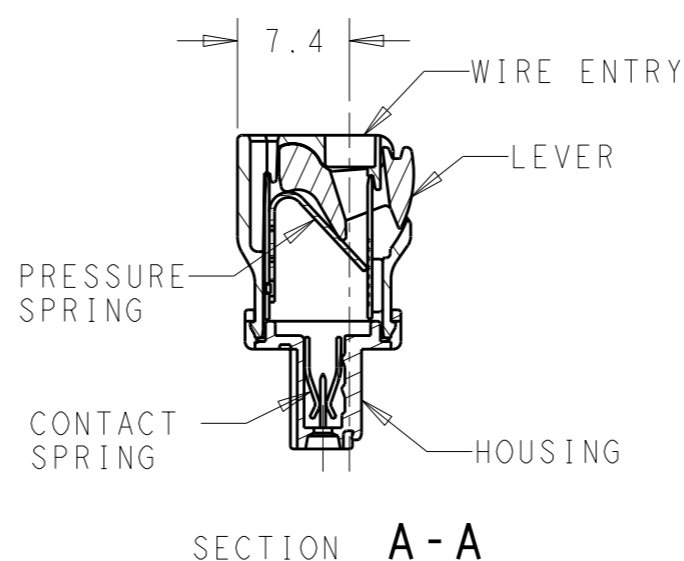
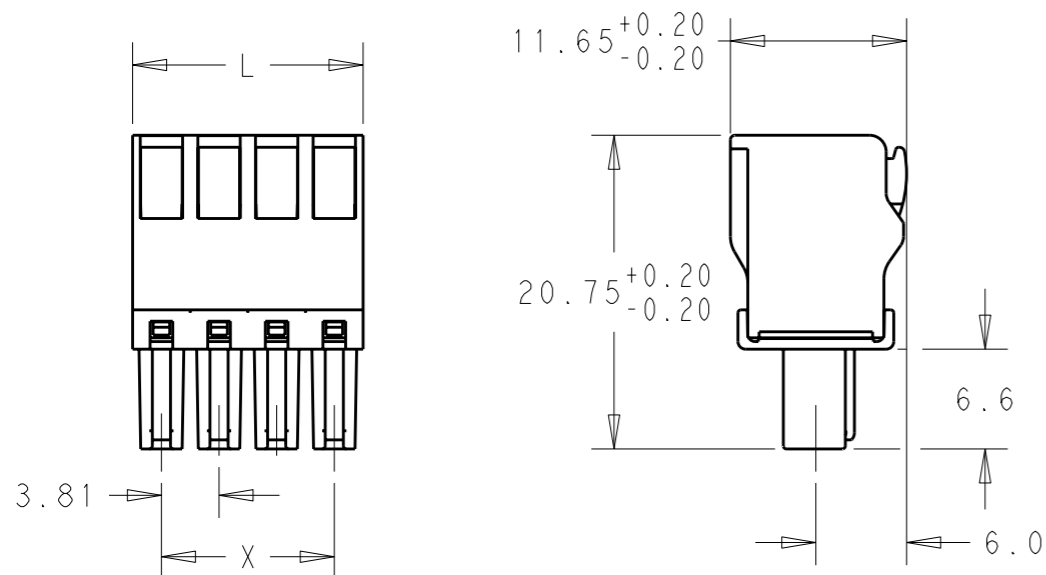
ALL RIGHTS RESERVED.

LOC
AI

DIST
-

REVISIONS

| P | LTR | DESCRIPTION | DATE | DWN | APVD |
|---|-----|---------------------------|---------|-----|------|
| | A | REVISED PER ECO-12-002880 | 15FEB12 | KH | MS |



| | | | |
|-------|-------|------|-------------|
| 91.44 | 95.25 | 25 | 2-1986720-5 |
| 87.63 | 91.44 | 24 | 2-1986720-4 |
| 83.82 | 87.63 | 23 | 2-1986720-3 |
| 80.01 | 83.82 | 22 | 2-1986720-2 |
| 76.20 | 80.01 | 21 | 2-1986720-1 |
| 72.39 | 76.20 | 20 | 2-1986720-0 |
| 68.58 | 72.39 | 19 | 1-1986720-9 |
| 64.77 | 68.58 | 18 | 1-1986720-8 |
| 60.96 | 64.77 | 17 | 1-1986720-7 |
| 57.15 | 60.96 | 16 | 1-1986720-6 |
| 53.34 | 57.15 | 15 | 1-1986720-5 |
| 49.53 | 53.34 | 14 | 1-1986720-4 |
| 45.72 | 49.53 | 13 | 1-1986720-3 |
| 41.91 | 45.72 | 12 | 1-1986720-2 |
| 38.10 | 41.91 | 11 | 1-1986720-1 |
| 34.29 | 38.10 | 10 | 1-1986720-0 |
| 30.48 | 34.29 | 9 | 1986720-9 |
| 26.67 | 30.48 | 8 | 1986720-8 |
| 22.86 | 26.67 | 7 | 1986720-7 |
| 19.05 | 22.86 | 6 | 1986720-6 |
| 15.24 | 19.05 | 5 | 1986720-5 |
| 11.43 | 15.24 | 4 | 1986720-4 |
| 7.62 | 11.43 | 3 | 1986720-3 |
| 3.81 | 7.62 | 2 | 1986720-2 |
| DIM X | DIM L | POLE | PART NUMBER |

MATERIALS
 HOUSING-POLYAMIDE, COLOR-GREEN
 LEVER-POLYAMIDE, COLOR ORANGE
 CONTACT SPRING-COPPER ALLOY-LEAD FREE TIN PLATED
 CLAMPING SPRING-STEEL

MECHANICAL
 INSERTION FORCE PER POLE- 3 NEWTON MAX
 WITHDRAWAL FORCE PER POLE- 1.5 NEWTON MIN
 STRIPPING LENGTH- 10.5 TO 11.5 MM
 OPERATING TEMPERATURE--40°C TO +110°C

ELECTRICAL
 WIRE SIZE= 30 TO 14 AWG SOLID OR STRANDED
 VOLTAGE RATING- 300 VOLTS
 CURRENT RATING- 11 AMP STRANDED; 9AMP SOLID
 CONTACT RESISTANCE-15 MILLOHM MAX
 INSULATION RESISTANCE-10⁹ OHMS MIN (500V DC)

| | | | | | | | | | | | | | | | | |
|--|-------|---------------------------------|--|--------------------|-------|-------|-------|-------|----|-------|----|--------|----|-------------------|-----------------|-------------------------|
| THIS DRAWING IS A CONTROLLED DOCUMENT. | | DWN 16 JAN 2012 KIRAN HOLAL | TE Connectivity | | | | | | | | | | | | | |
| DIMENSIONS: mm | | CHK 16 JAN 2012 MIKE SARVER | | | | | | | | | | | | | | |
| TOLERANCES UNLESS OTHERWISE SPECIFIED: | | APVD 16 JAN 2012 MIKE SARVER | NAME STRAIGHT SPRING TYPE PLUG CONNECTOR, SIDE STACKABLE RIGHT 02 - 25 POLES PITCH 3.81mm | | | | | | | | | | | | | |
| <table border="1"> <tr><td>0 PLC</td><td>±-</td></tr> <tr><td>1 PLC</td><td>±0.40</td></tr> <tr><td>2 PLC</td><td>±0.20</td></tr> <tr><td>3 PLC</td><td>±-</td></tr> <tr><td>4 PLC</td><td>±-</td></tr> <tr><td>ANGLES</td><td>±-</td></tr> </table> | | 0 PLC | ±- | 1 PLC | ±0.40 | 2 PLC | ±0.20 | 3 PLC | ±- | 4 PLC | ±- | ANGLES | ±- | PRODUCT SPEC - | SIZE A300779 | DRAWING NO C-1986720 |
| 0 PLC | ±- | | | | | | | | | | | | | | | |
| 1 PLC | ±0.40 | | | | | | | | | | | | | | | |
| 2 PLC | ±0.20 | | | | | | | | | | | | | | | |
| 3 PLC | ±- | | | | | | | | | | | | | | | |
| 4 PLC | ±- | | | | | | | | | | | | | | | |
| ANGLES | ±- | | | | | | | | | | | | | | | |
| MATERIAL - FINISH - | | WEIGHT - | RESTRICTED TO - | | | | | | | | | | | | | |
| | | CUSTOMER DRAWING | SCALE 2:1 | SHEET 1 OF 1 REV A | | | | | | | | | | | | |



Компания «ЭлектроПласт» предлагает заключение долгосрочных отношений при поставках импортных электронных компонентов на взаимовыгодных условиях!

Наши преимущества:

- Оперативные поставки широкого спектра электронных компонентов отечественного и импортного производства напрямую от производителей и с крупнейших мировых складов;
- Поставка более 17-ти миллионов наименований электронных компонентов;
- Поставка сложных, дефицитных, либо снятых с производства позиций;
- Оперативные сроки поставки под заказ (от 5 рабочих дней);
- Экспресс доставка в любую точку России;
- Техническая поддержка проекта, помощь в подборе аналогов, поставка прототипов;
- Система менеджмента качества сертифицирована по Международному стандарту ISO 9001;
- Лицензия ФСБ на осуществление работ с использованием сведений, составляющих государственную тайну;
- Поставка специализированных компонентов (Xilinx, Altera, Analog Devices, Intersil, Interpoint, Microsemi, Aeroflex, Peregrine, Syfer, Eurofarad, Texas Instrument, Miteq, Cobham, E2V, MA-COM, Hittite, Mini-Circuits, General Dynamics и др.);

Помимо этого, одним из направлений компании «ЭлектроПласт» является направление «Источники питания». Мы предлагаем Вам помощь Конструкторского отдела:

- Подбор оптимального решения, техническое обоснование при выборе компонента;
- Подбор аналогов;
- Консультации по применению компонента;
- Поставка образцов и прототипов;
- Техническая поддержка проекта;
- Защита от снятия компонента с производства.



Как с нами связаться

Телефон: 8 (812) 309 58 32 (многоканальный)

Факс: 8 (812) 320-02-42

Электронная почта: org@eplast1.ru

Адрес: 198099, г. Санкт-Петербург, ул. Калинина, дом 2, корпус 4, литера А.