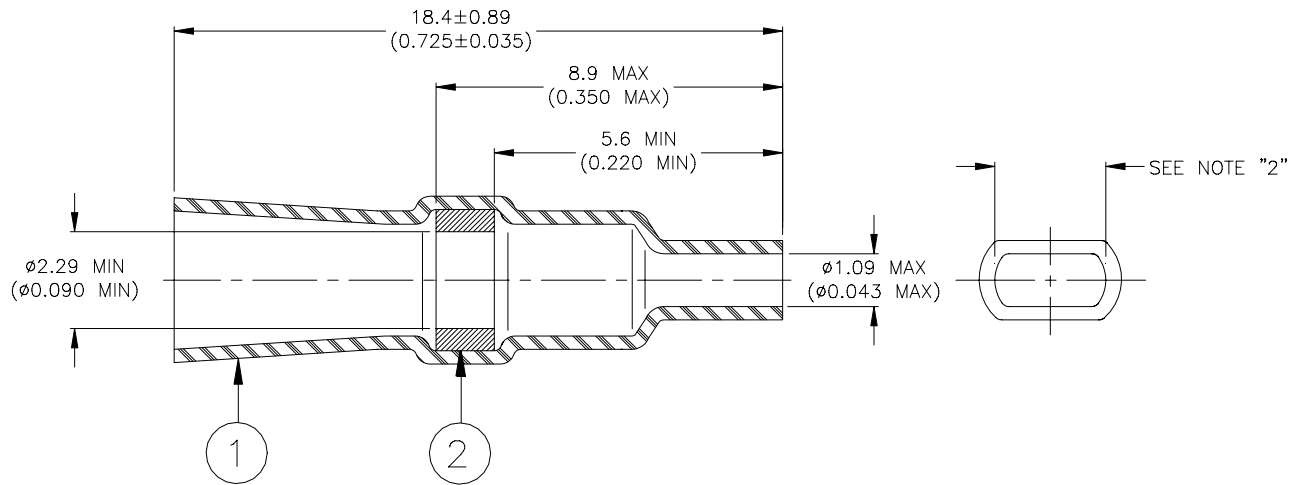


## SPECIFICATION CONTROL DRAWING



### MATERIALS

1. INSULATION SLEEVE: Heat-shrinkable, transparent blue, radiation cross-linked modified polyvinylidene fluoride.
2. SOLDER PREFORM WITH FLUX:
  - SOLDER: TYPE Sn63 per ANSI J-STD-006.
  - FLUX: TYPE ROL 1 per ANSI-J-STD-004.
  - SOLDER WEIGHT: 8 milligrams minimum.

### APPLICATION

1. This part is designed to connect a wire conforming to MIL-W-16878/1-B-22 to a pre-tinned 1.02 (0.040) diameter x 9.53 (0.375) high terminal pin.
2. Part will slip fit on an 1.02 (0.040) diameter pin.
3. Insulation will recover to an I.D. of 1.27 (0.050) maximum.

|   |   |  |  |                      |            |                  |  |
|---|---|--|--|----------------------|------------|------------------|--|
| <b>Raychem Interconnect</b><br><small>a division of tyco ELECTRONICS</small><br>300 Constitution Drive<br>Menlo Park, CA 94025, USA |   | THERMOFIT<br>DEVICES   | TITLE:<br><b>SOLDERSLEEVE FOR 1.02 X 9.53 (.040 X .375)<br/>                 TERMINAL PIN – 22 AWG PVC<br/>                 INSULATED WIRE</b> |                      |            |                  |  |
| UNLESS OTHERWISE SPECIFIED DIMENSIONS ARE IN MILLIMETERS.<br>INCHES DIMENSIONS ARE BETWEEN BRACKETS.                                |   |  | DOCUMENT NO.: <b>D-129-15</b>  |                      |            |                  |  |
| TOLERANCES:<br>0.00 N/A<br>0.0 N/A<br>0 N/A   | ANGLES: N/A<br><br>ROUGHNESS IN<br>MICRON | Raychem reserves the right to amend this<br>drawing at any time. Users should evaluate<br>the suitability of the product for their<br>application. | DCR NUMBER:<br>D000579   | REPLACES:<br>D990741 |            |                  |  |
| DRAWN BY:<br>M. FORONDA   | DATE:<br>27-Sept-00                       | PROD. REV.<br>G  | DOC ISSUE:<br>2  | SCALE:<br>None       | SIZE:<br>A | SHEET:<br>1 of 1 |  |

If this document is printed it becomes uncontrolled. Check for the latest revision.



Компания «ЭлектроПласт» предлагает заключение долгосрочных отношений при поставках импортных электронных компонентов на взаимовыгодных условиях!

Наши преимущества:

- Оперативные поставки широкого спектра электронных компонентов отечественного и импортного производства напрямую от производителей и с крупнейших мировых складов;
- Поставка более 17-ти миллионов наименований электронных компонентов;
- Поставка сложных, дефицитных, либо снятых с производства позиций;
- Оперативные сроки поставки под заказ (от 5 рабочих дней);
- Экспресс доставка в любую точку России;
- Техническая поддержка проекта, помощь в подборе аналогов, поставка прототипов;
- Система менеджмента качества сертифицирована по Международному стандарту ISO 9001;
- Лицензия ФСБ на осуществление работ с использованием сведений, составляющих государственную тайну;
- Поставка специализированных компонентов (Xilinx, Altera, Analog Devices, Intersil, Interpoint, Microsemi, Aeroflex, Peregrine, Syfer, Eurofarad, Texas Instrument, Miteq, Cobham, E2V, MA-COM, Hittite, Mini-Circuits, General Dynamics и др.);

Помимо этого, одним из направлений компании «ЭлектроПласт» является направление «Источники питания». Мы предлагаем Вам помощь Конструкторского отдела:

- Подбор оптимального решения, техническое обоснование при выборе компонента;
- Подбор аналогов;
- Консультации по применению компонента;
- Поставка образцов и прототипов;
- Техническая поддержка проекта;
- Защита от снятия компонента с производства.



#### Как с нами связаться

**Телефон:** 8 (812) 309 58 32 (многоканальный)

**Факс:** 8 (812) 320-02-42

**Электронная почта:** [org@eplast1.ru](mailto:org@eplast1.ru)

**Адрес:** 198099, г. Санкт-Петербург, ул. Калинина, дом 2, корпус 4, литера А.