

**Built-in EVENT RECORDER FUNCTION  
SERIAL-INTERFACE REAL TIME CLOCK MODULE**

**RX-5412 SF**

- Built in frequency adjusted 32.768 kHz crystal unit.
- Interface Type : 4-wire serial interface
- Operating voltage range : 2.5 V to 5.5 V
- Wide Timekeeper voltage range : 1.4 V to 5.5 V
- Low backup current : 0.5  $\mu$ A / 3 V ( Typ. )
- Built-in SRAM : Built-in 2048 bit ( 8 bit  $\times$  256 )
- The various functions include full calendar, alarm, timer, event record, watch dog timer, automatic power switching function.



Product Number (Please contact us)  
X1B000082xxxx00



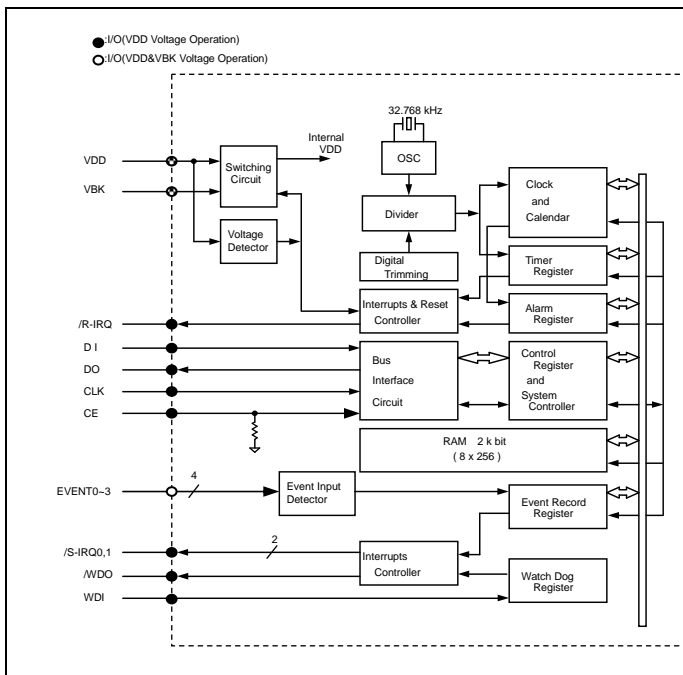
Actual size



**NEW**

**Block diagram**

**Overview**

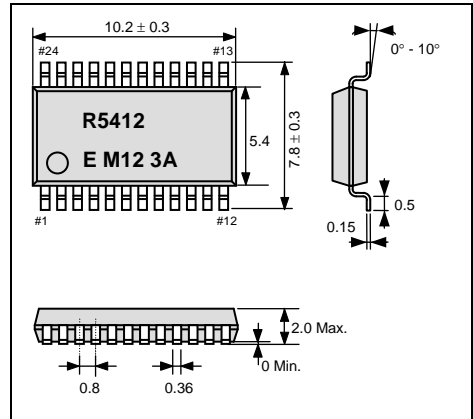


- **Event recorder function**
  - 4 input ports are available for event recorder request.
  - Event recorder data are recorded in inside memory according to user setting.
- **Power switching circuit**
  - When VDD voltage are down, real time clock module power source are switched to VBAT from VDD.
- **Built-in SRAM (256 bytes)**
  - Available built in SRAM for users memory and event recorder memory.
- **Watch dog timer function**
  - Watch dog time, it can set from 1.95 ms to 468.75 ms
- **Voltage drop detection**
  - When real time clock module return from backup mode, this function indicate The reliability of real time clock module data.
- **Periodic timer function**
  - In a timer period, it can set from 1/4096 seconds to 4095 minutes.
- **Alarm function**
  - Alarm by combination of day of week, day, hours, and minutes.

**Pin Function**

**External dimensions** (Unit:mm)

Signal name	Pin No.	I / O	Function	Signal name	Pin No.	I / O	Function
Vss	1	-	GND	(Vss)	24	-	
EVENT0	2	Input	Event input	(Vss)	23	-	
EVENT1	3	Input	Event input	(Vss)	22	-	
VBK	4	-	Backup power supply	(Vss)	21	-	
EVENT2	5	Input	Event input	(Vss)	20	-	
(Vss)	6	-		(Vss)	19	-	
EVENT3	7	Input	Event input	/S-IRQ1	18	Output	Event record interrupt output (open drain)
CE	8	Input	Chip enabled input	/S-IRQ0	17	Output	Event record interrupt output (open drain)
CLK	9	Input	Clock input pin for serial data transmission	WDI	16	Input	Watch dog input (open drain)
DO	10	Output	Data output pin for serial data transmission	/WDO	15	Output	Watch dog output (open drain)
DI	11	Input	Data input pin for serial data transmission	N.C.	14	-	-
/R-IRQ	12	Output	RTC function interrupt output (open drain)	V <sub>DD</sub>	13	-	Power supply



**Specifications (characteristics)**

\*Refer to application manual for details.

**Electrical Characteristics**

Item	Symbol	Condition	Min.	Typ.	Max.	Unit
Power voltage	V <sub>DD</sub>	-	2.5	3.0	5.5	V
Clock voltage	V <sub>CLK</sub>	-	1.4	3.0	5.5	V
Operating temperature	T <sub>OPR</sub>	-	-40	+25	+85	°C
Frequency tolerance	$\Delta f / f$	T <sub>a</sub> = +25 °C, V <sub>DD</sub> = 3.0 V	5 ± 23 *			$\times 10^{-6}$
Current Consumption	I <sub>DD1</sub>	Back up operation , CE = GND , /IRQ = OFF	VBK=5 V		1.0	$\mu$ A
	I <sub>DD2</sub>		VBK=3 V		0.5	

\*Equivalent to 1 minute of monthly deviation.

# Mouser Electronics

Authorized Distributor

Click to View Pricing, Inventory, Delivery & Lifecycle Information:

[Epson:](#)

[RX-5412SF:B3](#)



Компания «ЭлектроПласт» предлагает заключение долгосрочных отношений при поставках импортных электронных компонентов на взаимовыгодных условиях!

Наши преимущества:

- Оперативные поставки широкого спектра электронных компонентов отечественного и импортного производства напрямую от производителей и с крупнейших мировых складов;
- Поставка более 17-ти миллионов наименований электронных компонентов;
- Поставка сложных, дефицитных, либо снятых с производства позиций;
- Оперативные сроки поставки под заказ (от 5 рабочих дней);
- Экспресс доставка в любую точку России;
- Техническая поддержка проекта, помощь в подборе аналогов, поставка прототипов;
- Система менеджмента качества сертифицирована по Международному стандарту ISO 9001;
- Лицензия ФСБ на осуществление работ с использованием сведений, составляющих государственную тайну;
- Поставка специализированных компонентов (Xilinx, Altera, Analog Devices, Intersil, Interpoint, Microsemi, Aeroflex, Peregrine, Syfer, Eurofarad, Texas Instrument, Miteq, Cobham, E2V, MA-COM, Hittite, Mini-Circuits, General Dynamics и др.);

Помимо этого, одним из направлений компании «ЭлектроПласт» является направление «Источники питания». Мы предлагаем Вам помощь Конструкторского отдела:

- Подбор оптимального решения, техническое обоснование при выборе компонента;
- Подбор аналогов;
- Консультации по применению компонента;
- Поставка образцов и прототипов;
- Техническая поддержка проекта;
- Защита от снятия компонента с производства.



#### Как с нами связаться

**Телефон:** 8 (812) 309 58 32 (многоканальный)

**Факс:** 8 (812) 320-02-42

**Электронная почта:** [org@eplast1.ru](mailto:org@eplast1.ru)

**Адрес:** 198099, г. Санкт-Петербург, ул. Калинина, дом 2, корпус 4, литера А.