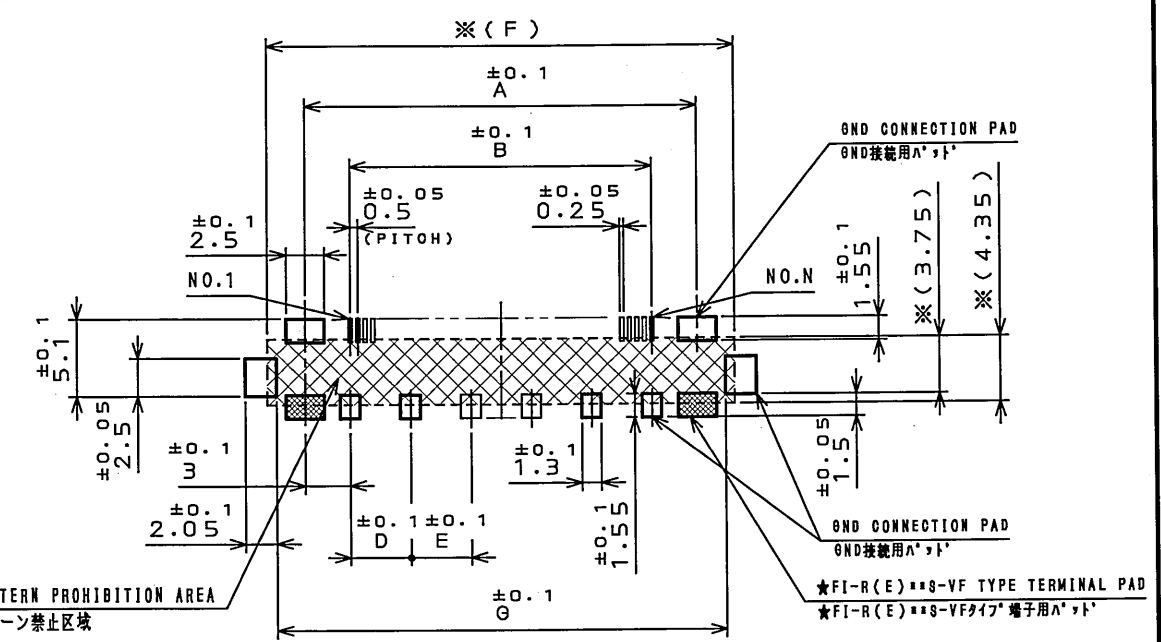


版数 REV.	年月日 DATE	DCN NO.	変更内容 DESCRIPTION	製図 DR.	担当 CHK.	査閲 APPD.	承認 APPD.
2	4.Sep.2006	060981	ADDED LOT No. etc ロットNo.追加、他		K.HISAMATSU	M.Suzuki	K.Hisatomi



△ SECT. A-A
(SCALE 10:1)

APPLICABLE P.C.B. DIMENSION (REF.)
適合基板寸法 (参考)

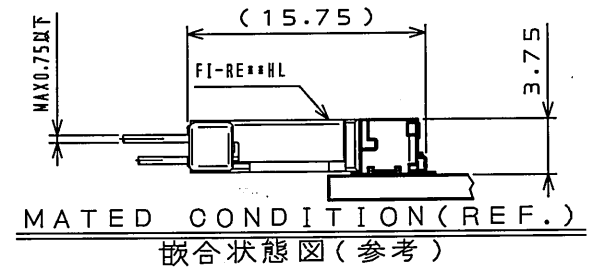
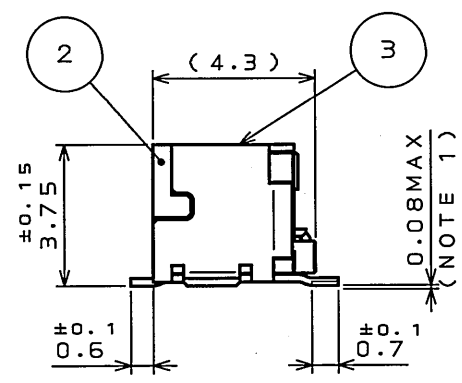
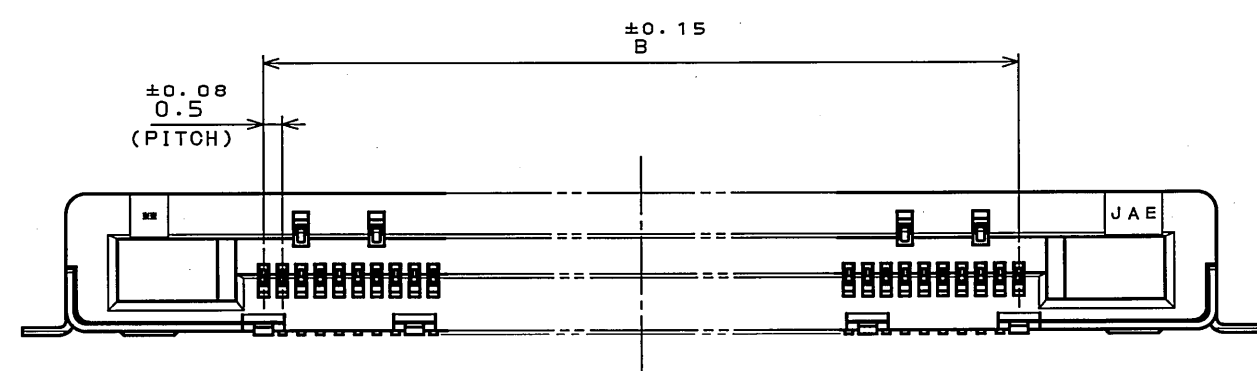


TABLE 1
表1

CONTACT AREA 接触部	SOLDERING AREA 端子部
GOLD OVER NICKEL Ni上Au	TIN OVER NICKEL Ni上Sn

TABLE 2
表2

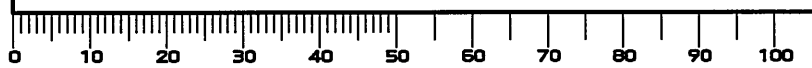
NO. OF CONTACTS (N)	DIMENSION							
	A	B	C	D	E	F	G	H
2 1	16	10	20.35	3	—	20.95	19.75	22.85
3 1	21	15	25.35	4	—	25.95	24.75	27.85
4 1	26	20	30.35	4	4	30.95	29.75	32.85
5 1	31	25	35.35	5	5	35.95	34.75	37.85

NOTE 1. COPLANARITY BETWEEN TERMINAL AND HOLD DOWN OF SHELL SHOULD BE 0.08mm MAX.
 △ 2. PRODUCTION LOT NUMBER AS INDICATED.
 注1. 端子及び、シェルホルドダウンの相互のバラツキは0.08以内とする。
 △ 2. 図示の位置にロット番号を表示する。

3	SHELL シェル	1	STAINLESS STEEL ステンレス	TIN PLATING Snメッキ	
2	INSULATOR インシュレータ	1	HEAT RESISTING PLASTIC 耐熱性プラスチック		UL94 V-0
1	CONTACT コンタクト	TABLE 2	COPPER ALLOY 銅合金	TABLE 1	

符号 NO.	名称 DESCRIPTION	個数 QTY.	材料 MATERIAL	仕上 FINISH	備考 REMARKS
仕様書 (SPECIFICATION)		第1版 (ORIGINAL DATE)	15.Mar.2005	尺度 (SCALE) 5:1	シリーズ (SERIES) FI-R
公差 (GENERAL TOLERANCE)		製図 DR.		名称 (TITLE) JAE CONNECTOR Reference Only	
寸法 (DIMENSION)		担当 CHK.	K.HISAMATSU	日本航空電子工業株式会社 JAPAN AVIATION ELECTRONICS INDUSTRY, LTD.	
角度 (ANGLES)		査閲 APPD.	M.SUZUKI		
. ±0.8 .X ±0.4 .XX ±0.1 .XXX ±		承認 APPD.	K.HISATOMI		
				質量 (MASS)	図面番号 (DRAWING NO.) SJ102934

DOF-0-212E(03.08)



Mouser Electronics

Authorized Distributor

Click to View Pricing, Inventory, Delivery & Lifecycle Information:

[JAE Electronics:](#)

[FI-RE21S-HF-R1500](#) [FI-RE41S-HF-R1500](#) [FI-RE51S-HF-R1500](#) [FI-RE51S-HF](#) [FI-RE31S-HF](#) [FI-RE41S-HF](#)



Компания «ЭлектроПласт» предлагает заключение долгосрочных отношений при поставках импортных электронных компонентов на взаимовыгодных условиях!

Наши преимущества:

- Оперативные поставки широкого спектра электронных компонентов отечественного и импортного производства напрямую от производителей и с крупнейших мировых складов;
- Поставка более 17-ти миллионов наименований электронных компонентов;
- Поставка сложных, дефицитных, либо снятых с производства позиций;
- Оперативные сроки поставки под заказ (от 5 рабочих дней);
- Экспресс доставка в любую точку России;
- Техническая поддержка проекта, помощь в подборе аналогов, поставка прототипов;
- Система менеджмента качества сертифицирована по Международному стандарту ISO 9001;
- Лицензия ФСБ на осуществление работ с использованием сведений, составляющих государственную тайну;
- Поставка специализированных компонентов (Xilinx, Altera, Analog Devices, Intersil, Interpoint, Microsemi, Aeroflex, Peregrine, Syfer, Eurofarad, Texas Instrument, Miteq, Cobham, E2V, MA-COM, Hittite, Mini-Circuits, General Dynamics и др.);

Помимо этого, одним из направлений компании «ЭлектроПласт» является направление «Источники питания». Мы предлагаем Вам помощь Конструкторского отдела:

- Подбор оптимального решения, техническое обоснование при выборе компонента;
- Подбор аналогов;
- Консультации по применению компонента;
- Поставка образцов и прототипов;
- Техническая поддержка проекта;
- Защита от снятия компонента с производства.



Как с нами связаться

Телефон: 8 (812) 309 58 32 (многоканальный)

Факс: 8 (812) 320-02-42

Электронная почта: org@eplast1.ru

Адрес: 198099, г. Санкт-Петербург, ул. Калинина, дом 2, корпус 4, литера А.