

| REVISIONS |                           |         |          |
|-----------|---------------------------|---------|----------|
| LTR       | DESCRIPTION               | DATE    | APPROVED |
| J1        | REVISED PER ECO-11-005139 | 29MAR11 | HMR      |

IF THIS DOCUMENT IS PRINTED IT BECOMES UNCONTROLLED.  
CHECK FOR THE LATEST REVISION.

NOTES:

1 DK-621-X413 NOT INCLUDED.

| KIT            | PCN NO. | CONNECTOR | CONTACT | USAF NO.      |
|----------------|---------|-----------|---------|---------------|
| DK-621-0411    | 228389  | PLUG      | -----   | N/A           |
| DK-621-0411-P  | 902973  | PLUG      | PIN     | 8340709-00-01 |
| DK-621-0411-UP | 980023  | PLUG      | PIN     | N/A           |
| DK-621-0411-S  | 191045  | PLUG      | SOCKET  | 8340709-00-02 |
| DK-621-0411-US | 580047  | PLUG      | SOCKET  | N/A           |
| DK-621-0412    | 149527  | JACK      | -----   | N/A           |
| DK-621-0412-P  | 118345  | JACK      | PIN     | 8340711-00-01 |
| DK-621-0412-UP | 734977  | JACK      | PIN     | N/A           |
| DK-621-0412-S  | 503123  | JACK      | SOCKET  | 8340711-00-02 |
| DK-621-0412-US | 682615  | JACK      | SOCKET  | N/A           |
| DK-621-0414    | 341103  | JACK      | -----   | N/A           |
| DK-621-0414-P  | 046369  | JACK      | PIN     | N/A           |
| DK-621-0414-S  | 875101  | JACK      | SOCKET  | N/A           |

| NOT AVAILABLE FOR NEW ORDERS                |        |      |        |  |
|---|--------|------|--------|--|
| ORDER EQUIVALENT DK-621-041X(-XX) CONNECTOR |        |      |        |  |
| DK-621-1411                                 | 459727 | PLUG | -----  |  |
| DK-621-1411-P                               | 856385 | PLUG | PIN    |  |
| DK-621-1411-UP                              | 054769 | PLUG | PIN    |  |
| DK-621-1411-S                               | 824175 | PLUG | SOCKET |  |
| DK-621-1411-US                              | 087739 | PLUG | SOCKET |  |
| DK-621-1412                                 | 171793 | JACK | -----  |  |
| DK-621-1412-P                               | 839897 | JACK | PIN    |  |
| DK-621-1412-UP                              | 650513 | JACK | PIN    |  |
| DK-621-1412-S                               | 051167 | JACK | SOCKET |  |
| DK-621-1412-US                              | 544577 | JACK | SOCKET |  |

## SPECIFICATION CONTROL DRAWING

UNLESS OTHERWISE SPECIFIED  
DIMENSIONS ARE IN INCHES.  
METRIC DIMENSIONS ARE  
IN BRACKETS.

DECIMALS

.XXX ± [ ] mm  
.XX ± [ ] mm

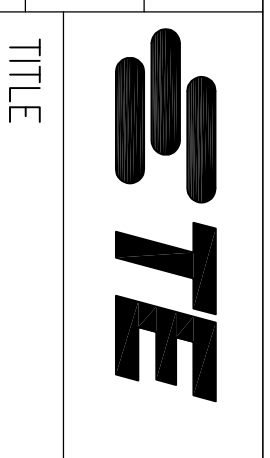
ANGLES

.X ± [ ]

WEIGHT

[ ] lbs [ ] g

|          |          |          |
|----------|----------|----------|
| DRAWN    | J.B.K.   | 92 MAR 3 |
| CHECKED  |          |          |
| APPROVED |          |          |
| APPROVED | Z.TEMAN  | 92 MAR 3 |
| CAD NAME | 004990-1 |          |



TE Connectivity  
300 Constitution Drive  
Menlo Park, CA. 94025 U.S.A.

**Raychem**

TITLE  
KITS FOR  
D-621 THREADED 400 SERIES  
TRIAXIAL CONNECTORS  
(FOR TWINAXIAL CABLES)

SIZE

A

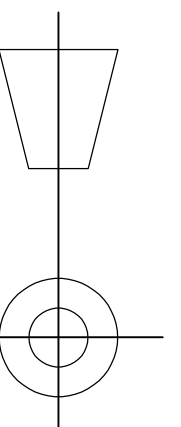
CODE IDENT. NO.

06090

DWG. NO.

DK-621-X411/X414[-XX]

THIRD ANGLE  
PROJECTION



DO NOT SCALE THIS DRAWING

REV

J1

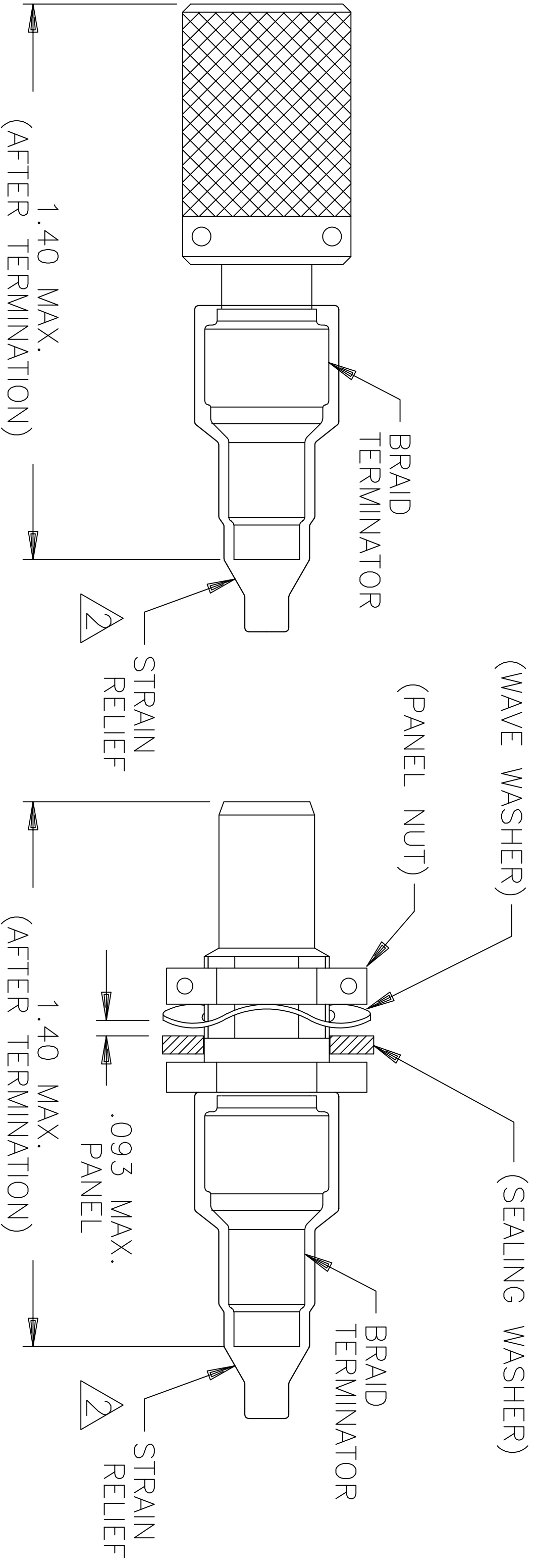
SHEET 1 OF 2

NOTES: (CONTINUED)

SEE SHEET 1 FOR REVISION

△ USAF No.: PLUG - 8340709-00-0X } PRINTED ON STRAIN RELIEF OF  
 JACK - 8340711-00-0X } DK-621-04YY SERIES.

3. D-600-0030 BRAID TERMINATOR REPLACES D-600-0055 AND D-600-0056.



PLUG CONNECTOR ASSEMBLY

JACK CONNECTOR ASSEMBLY

REQUIREMENTS:

1.0 REFER TO THE FOLLOWING RAYCHEM SPECIFICATION CONTROL DRAWINGS (SCD) FOR INDIVIDUAL COMPONENT DETAILS:

|            |                                   |
|------------|-----------------------------------|
| D-621-0411 | CONNECTOR, TRIAXIAL, SUBMINIATURE |
| D-621-0412 |                                   |
| D-621-0414 |                                   |
| D-602-0126 | CONTACT, PIN                      |
| D-602-0127 | CONTACT, SOCKET                   |
| D-600-0030 | BRAID TERMINATOR                  |
| D-600-0019 | STRAIN RELIEF                     |
|            | NOT SHOWN                         |
|            | NOT SHOWN                         |
|            | NOT USED WITH DK-621-0414(-X)     |

2.0 CONNECTORS ARE QUALIFIED TO RAYCHEM SPECIFICATION D-6025.

3.0 TERMINATION PROCEDURE: RAYCHEM ES 61162

IF THIS DOCUMENT IS PRINTED IT BECOMES UNCONTROLLED.  
 CHECK FOR THE LATEST REVISION.

|                    |        |        |          |                           |                 |                       |              |
|--------------------|--------|--------|----------|---------------------------|-----------------|-----------------------|--------------|
| CAD NAME: 004990-2 | DRAWN  | J.B.K. | 92 MAR 3 | SIZE                      | CODE IDENT. NO. | DWG. NO.              | REV          |
|                    | ISSUED |        |          | A                         | 06090           | DK-621-X411/X414[-XX] | J1           |
|                    |        |        |          | DO NOT SCALE THIS DRAWING |                 |                       | SHEET 2 OF 2 |



Компания «ЭлектроПласт» предлагает заключение долгосрочных отношений при поставках импортных электронных компонентов на взаимовыгодных условиях!

Наши преимущества:

- Оперативные поставки широкого спектра электронных компонентов отечественного и импортного производства напрямую от производителей и с крупнейших мировых складов;
- Поставка более 17-ти миллионов наименований электронных компонентов;
- Поставка сложных, дефицитных, либо снятых с производства позиций;
- Оперативные сроки поставки под заказ (от 5 рабочих дней);
- Экспресс доставка в любую точку России;
- Техническая поддержка проекта, помощь в подборе аналогов, поставка прототипов;
- Система менеджмента качества сертифицирована по Международному стандарту ISO 9001;
- Лицензия ФСБ на осуществление работ с использованием сведений, составляющих государственную тайну;
- Поставка специализированных компонентов (Xilinx, Altera, Analog Devices, Intersil, Interpoint, Microsemi, Aeroflex, Peregrine, Syfer, Eurofarad, Texas Instrument, Miteq, Cobham, E2V, MA-COM, Hittite, Mini-Circuits, General Dynamics и др.);

Помимо этого, одним из направлений компании «ЭлектроПласт» является направление «Источники питания». Мы предлагаем Вам помощь Конструкторского отдела:

- Подбор оптимального решения, техническое обоснование при выборе компонента;
- Подбор аналогов;
- Консультации по применению компонента;
- Поставка образцов и прототипов;
- Техническая поддержка проекта;
- Защита от снятия компонента с производства.



#### Как с нами связаться

**Телефон:** 8 (812) 309 58 32 (многоканальный)

**Факс:** 8 (812) 320-02-42

**Электронная почта:** [org@eplast1.ru](mailto:org@eplast1.ru)

**Адрес:** 198099, г. Санкт-Петербург, ул. Калинина, дом 2, корпус 4, литера А.