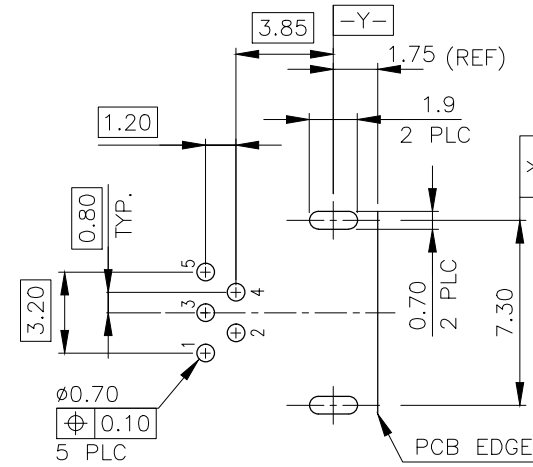
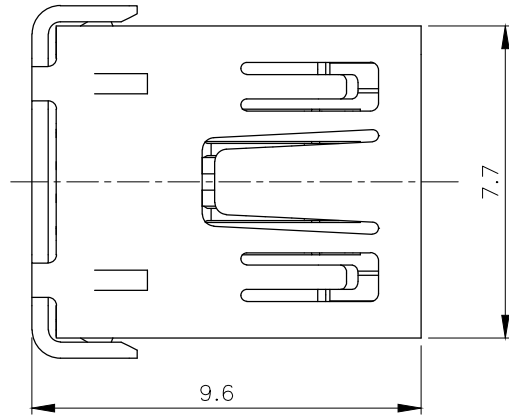
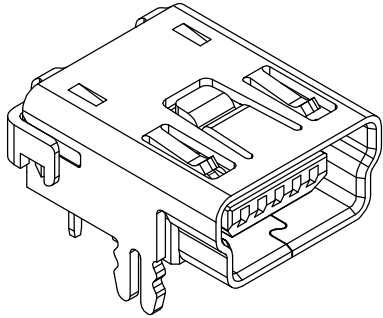
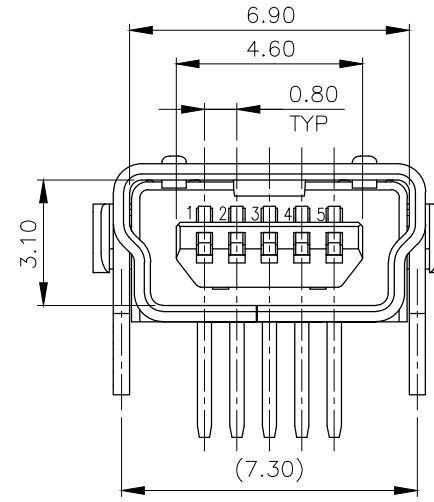
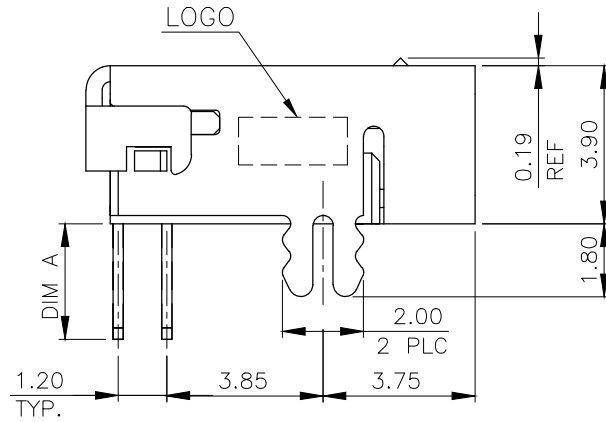
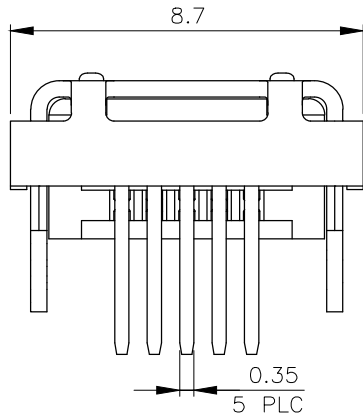


LOC	DIST	REVISIONS					
DW		P	LTR	DESCRIPTION	DATE	DWN	APVD
		B2		REVISED (ECR-14-017863, 14-019268)	05DEC14	SC	HL



RECOMMENDED PCB LAYOUT (THICKNESS: 1.6MM)
 (DIMENSION TOLERANCE: 1 PLC: ±0.1 2PLC: ±0.05)



3.25	△	PBT	1-1734510-1
2.55	△	PBT	1734510-3
2.85	△	PA9T	1734510-2
2.85	△	PBT	1734510-1
DIM A		SOLERING PROCESS	HOUSING MATERIAL
			PART NUMBER

- NOTE:
- MATERIAL:
 HOUSING: (SEE TABLE) WITH 30% GF, UL 94V-0, COLOR BLACK.
 CONTACT: PHOSPHOR BRONZE, THICKNESS: 0.25mm.
 SHIELD: PHOSPHOR BRONZE, THICKNESS: 0.40mm.
 - FINISH:
 CONTACT: GOLD FLASH OVER
 0.762um [30u"] MIN. PALLADIUM-NICKEL PLATED ON CONTACT AREA,
 2.54um [100u"] MIN. MATTE TIN PLATED ON SOLDERTAILS,
 1.27um [50u"] MIN. NICKEL UNDERPLATED ALL OVER.
 SHIELD: 0.762um [30u"] MIN. MATTE TIN OVER 1.27um [50u"] MIN. Ni.
 UNDERPLATED ALL OVER.
- △ WAVE SOLDER CAPABLE TO 240°C. PER TE SPEC 109-202, CONDITION A.
 △ WAVE SOLDER CAPABLE TO 265°C PER TE SPEC 109-202, CONDITION B.

THIS DRAWING IS A CONTROLLED DOCUMENT.		DWN S. CHIEN 20JAN2009		
DIMENSIONS: MM		CHK S. CHIEN 20JAN2009		
TOLERANCES UNLESS OTHERWISE SPECIFIED:		APVD W. KODAMA 20JAN2009	NAME	
		PRODUCT SPEC 108-57062	MINI USB CONN., RCPT R/A, DIP, B TYPE	
MATERIAL SEE NOTE		QUALIFICATION TEST REPORT 501-57070	SIZE A3	CAGE CODE 00779
FINISH SEE NOTE		WEIGHT 0.62 GRAMS	DRAWING NO C=1734510	RESTRICTED TO
		CUSTOMER DRAWING	SCALE	SHEET 1 of 2
				REV B2

4

3

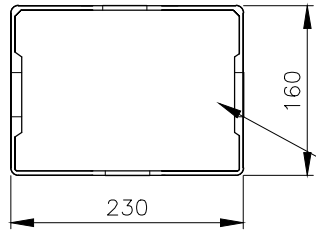
2

1

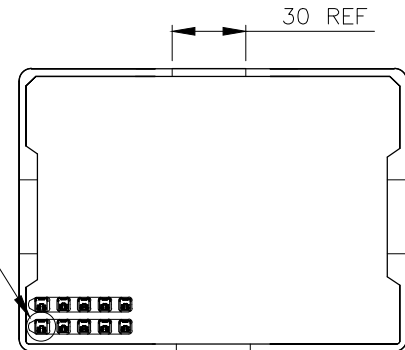
THIS DRAWING IS UNPUBLISHED. RELEASED FOR PUBLICATION AUG ,2006.

© COPYRIGHT BY TYCO ELECTRONICS CORPORATION. ALL RIGHTS RESERVED.

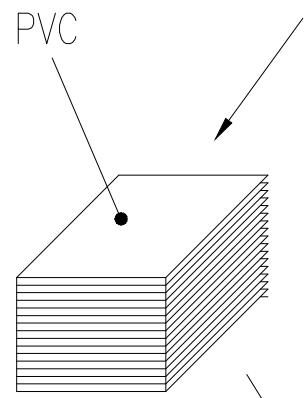
LOC	DIST	REVISIONS			
P	LTR	DESCRIPTION	DATE	DWN	APVD
DW		SEE SHEET 1.			



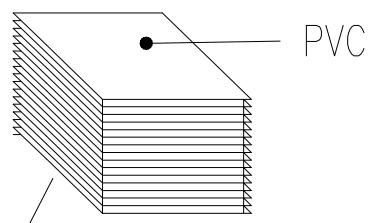
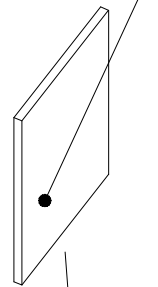
TARY
 TOTAL: 95 PCS.
 NET WEIGHT: 3.50 KGS.



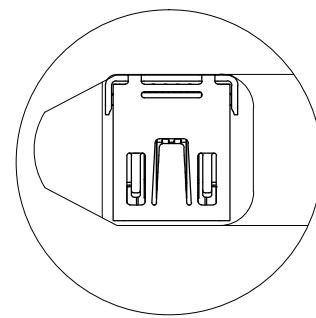
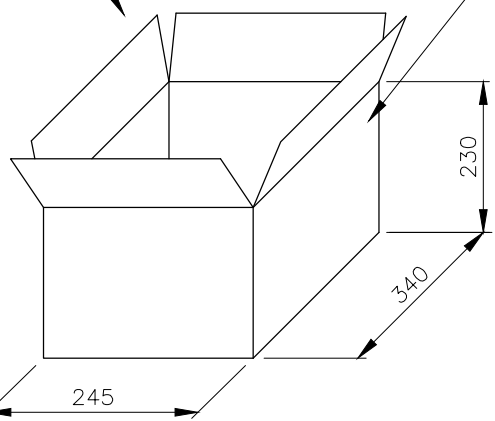
HEIGHT : 8mm



PAPER BOARD



CARTON
 TOTAL: 4370 PCS.
 GROSS WEIGHT: 6.20 KGS.



DETAIL A

THIS DRAWING IS A CONTROLLED DOCUMENT.		DWN	TE Connectivity							
DIMENSIONS: MM		CHK								
		APVD	NAME							
TOLERANCES UNLESS OTHERWISE SPECIFIED:		PRODUCT SPEC	MINI USB CONN., RCPT R/A, DIP, B TYPE							
0 PLC ± -	<table border="1"> <tr><td>1 PLC ± -</td></tr> <tr><td>2 PLC ± -</td></tr> <tr><td>3 PLC ± -</td></tr> <tr><td>4 PLC ± -</td></tr> </table>	1 PLC ± -	2 PLC ± -	3 PLC ± -	4 PLC ± -	APPLICATION SPEC	SIZE	CAGE CODE	DRAWING NO	RESTRICTED TO
1 PLC ± -										
2 PLC ± -										
3 PLC ± -										
4 PLC ± -										
ANGLES ± -	WEIGHT	A3	00779	C=1734510						
MATERIAL	FINISH	CUSTOMER DRAWING		SCALE	SHEET 2 of 2	REV B2				



Компания «ЭлектроПласт» предлагает заключение долгосрочных отношений при поставках импортных электронных компонентов на взаимовыгодных условиях!

Наши преимущества:

- Оперативные поставки широкого спектра электронных компонентов отечественного и импортного производства напрямую от производителей и с крупнейших мировых складов;
- Поставка более 17-ти миллионов наименований электронных компонентов;
- Поставка сложных, дефицитных, либо снятых с производства позиций;
- Оперативные сроки поставки под заказ (от 5 рабочих дней);
- Экспресс доставка в любую точку России;
- Техническая поддержка проекта, помощь в подборе аналогов, поставка прототипов;
- Система менеджмента качества сертифицирована по Международному стандарту ISO 9001;
- Лицензия ФСБ на осуществление работ с использованием сведений, составляющих государственную тайну;
- Поставка специализированных компонентов (Xilinx, Altera, Analog Devices, Intersil, Interpoint, Microsemi, Aeroflex, Peregrine, Syfer, Eurofarad, Texas Instrument, Miteq, Cobham, E2V, MA-COM, Hittite, Mini-Circuits, General Dynamics и др.);

Помимо этого, одним из направлений компании «ЭлектроПласт» является направление «Источники питания». Мы предлагаем Вам помощь Конструкторского отдела:

- Подбор оптимального решения, техническое обоснование при выборе компонента;
- Подбор аналогов;
- Консультации по применению компонента;
- Поставка образцов и прототипов;
- Техническая поддержка проекта;
- Защита от снятия компонента с производства.



Как с нами связаться

Телефон: 8 (812) 309 58 32 (многоканальный)

Факс: 8 (812) 320-02-42

Электронная почта: org@eplast1.ru

Адрес: 198099, г. Санкт-Петербург, ул. Калинина, дом 2, корпус 4, литера А.