

MSD INC.

ENGINEERING DATA SHEET

RELAY TYPE: FCA-215-HZ4	COMPUTER PART No.: 9227615	TEST PROCEDURE MSDP-791
CUST/SPEC	CATALOG ITEM	REV N/A

TEST REQUIREMENTS

COIL RES: $\pm 10\%$ **320 OHMS** OPERATE TIME: **10ms MAX** RELEASE TIME: **10ms MAX**

CONTACT MAKE BOUNCE: **1ms MAX** N.O. BREAK BOUNCE: **0.1ms MAX**

CONTACT STABILIZATION TIME: **N/A** RATED COIL VOLTAGE: **28Vdc**

CONTACT RES.: MFG TEST: **8 Milliohms @ 10mA** FINAL TEST: **10 Milliohms @ 10mA**

CONTACT VOLTAGE DROP: FINAL TEST: **100mV @ 10A -6Vdc**

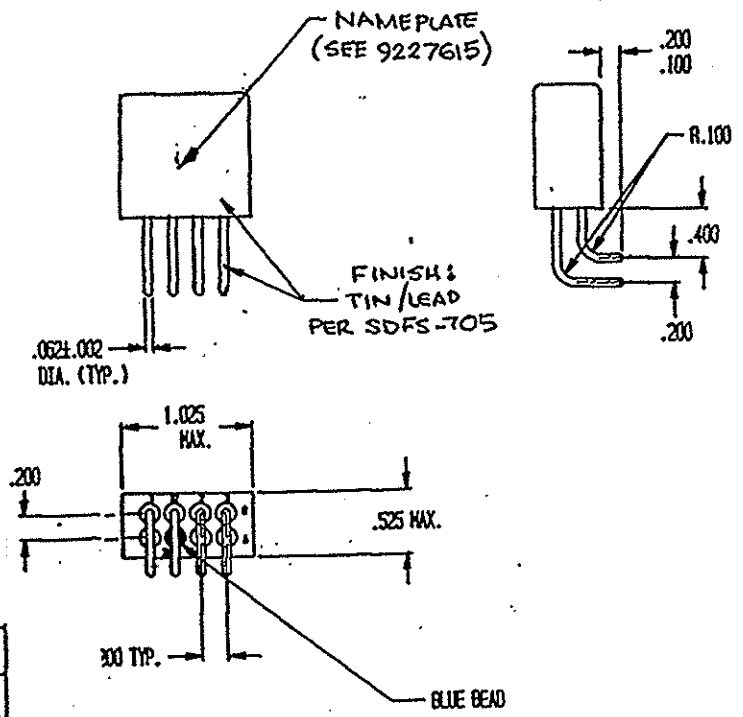
HI-POT: **1250Vrms** ALL POINTS, EXCEPT **1000Vrms** COIL TO CASE

INSULATION RESISTANCE: **100 MEGOHMS MIN @ 500Vdc**

VIBRATION: **N/A**

SEAL TEST: **1×10^{-8} MAX LEAK RATE** COIL TRANSIENT SUPPRESSION: **42Vdc MAX**

OTHER: *** SPECIAL CONTACT GAPS ***



Prepared By: LES WYNNE	Date: 3-29-96	Approved By:	Date:
Rev: A	ECN No.: 96-065	Date: 3-29-96	

SPECIAL INSTRUCTIONS



Компания «ЭлектроПласт» предлагает заключение долгосрочных отношений при поставках импортных электронных компонентов на взаимовыгодных условиях!

Наши преимущества:

- Оперативные поставки широкого спектра электронных компонентов отечественного и импортного производства напрямую от производителей и с крупнейших мировых складов;
- Поставка более 17-ти миллионов наименований электронных компонентов;
- Поставка сложных, дефицитных, либо снятых с производства позиций;
- Оперативные сроки поставки под заказ (от 5 рабочих дней);
- Экспресс доставка в любую точку России;
- Техническая поддержка проекта, помощь в подборе аналогов, поставка прототипов;
- Система менеджмента качества сертифицирована по Международному стандарту ISO 9001;
- Лицензия ФСБ на осуществление работ с использованием сведений, составляющих государственную тайну;
- Поставка специализированных компонентов (Xilinx, Altera, Analog Devices, Intersil, Interpoint, Microsemi, Aeroflex, Peregrine, Syfer, Eurofarad, Texas Instrument, Miteq, Cobham, E2V, MA-COM, Hittite, Mini-Circuits, General Dynamics и др.);

Помимо этого, одним из направлений компании «ЭлектроПласт» является направление «Источники питания». Мы предлагаем Вам помощь Конструкторского отдела:

- Подбор оптимального решения, техническое обоснование при выборе компонента;
- Подбор аналогов;
- Консультации по применению компонента;
- Поставка образцов и прототипов;
- Техническая поддержка проекта;
- Защита от снятия компонента с производства.



Как с нами связаться

Телефон: 8 (812) 309 58 32 (многоканальный)

Факс: 8 (812) 320-02-42

Электронная почта: org@eplast1.ru

Адрес: 198099, г. Санкт-Петербург, ул. Калинина, дом 2, корпус 4, литера А.