



Features

- Formerly J. W. Miller® model
- Height of 3.0 mm max.
- Current rating up to 3.1 A
- RoHS compliant*

Applications

- Input/output of DC/DC converters
- Power supplies for:
 - Portable communication equipment
 - Camcorders
 - LCD TVs
 - Car radios

PM428S Series - Shielded SMD Power Inductor

Electrical Specifications

| Bourns Part No. | Inductance 100 kHz | | Q Ref. | Test Frequency (MHz) | SRF Typ. (MHz) | DCR Max. (mΩ) | I _{rms} (A) | I _{sat} (A) |
|-----------------|--------------------|--------|--------|----------------------|----------------|---------------|----------------------|----------------------|
| | (μH) | Tol. % | | | | | | |
| PM428S-1R2-RC | 1.2 | ±30 | 9.34 | 7.96 | 176 | 20 | 3.10 | 2.56 |
| PM428S-1R8-RC | 1.8 | ±30 | 9.18 | 7.96 | 146 | 25 | 2.70 | 2.20 |
| PM428S-2R2-RC | 2.2 | ±30 | 9.24 | 7.96 | 111 | 28 | 2.50 | 2.05 |
| PM428S-2R7-RC | 2.7 | ±30 | 8.64 | 7.96 | 92 | 30 | 2.35 | 1.80 |
| PM428S-3R3-RC | 3.3 | ±30 | 7.72 | 7.96 | 76 | 35 | 2.15 | 1.65 |
| PM428S-3R9-RC | 3.9 | ±30 | 8.58 | 7.96 | 56 | 60 | 1.72 | 1.50 |
| PM428S-4R7-RC | 4.7 | ±30 | 8.12 | 7.96 | 55 | 70 | 1.55 | 1.30 |
| PM428S-5R6-RC | 5.6 | ±30 | 9.56 | 7.96 | 69 | 85 | 1.38 | 1.20 |
| PM428S-6R8-RC | 6.8 | ±30 | 9.624 | 7.96 | 77 | 90 | 1.30 | 1.15 |
| PM428S-8R2-RC | 8.2 | ±30 | 8.24 | 7.96 | 45 | 100 | 1.25 | 1.05 |
| PM428S-100-RC | 10 | ±30 | 11.26 | 2.52 | 34 | 110 | 1.19 | 1.00 |
| PM428S-120-RC | 12 | ±30 | 11.26 | 2.52 | 25 | 125 | 1.12 | 0.85 |
| PM428S-150-RC | 15 | ±30 | 9.66 | 2.52 | 27 | 150 | 1.03 | 0.78 |
| PM428S-180-RC | 18 | ±30 | 11.64 | 2.52 | 25 | 160 | 0.98 | 0.75 |
| PM428S-220-RC | 22 | ±30 | 8.26 | 2.52 | 23 | 185 | 0.93 | 0.72 |
| PM428S-270-RC | 27 | ±30 | 10.76 | 2.52 | 18 | 200 | 0.89 | 0.60 |
| PM428S-330-RC | 33 | ±30 | 9.7 | 2.52 | 16 | 230 | 0.82 | 0.58 |
| PM428S-390-RC | 39 | ±30 | 9.74 | 2.52 | 14 | 250 | 0.80 | 0.50 |
| PM428S-470-RC | 47 | ±30 | 10.88 | 2.52 | 13 | 280 | 0.75 | 0.48 |
| PM428S-560-RC | 56 | ±30 | 9 | 2.52 | 13 | 320 | 0.70 | 0.41 |
| PM428S-680-RC | 68 | ±30 | 8.42 | 2.52 | 11 | 400 | 0.63 | 0.36 |
| PM428S-820-RC | 82 | ±30 | 8.6 | 2.52 | 8 | 520 | 0.56 | 0.32 |
| PM428S-101-RC | 100 | ±30 | 8.78 | 0.796 | 9 | 600 | 0.51 | 0.30 |
| PM428S-121-RC | 120 | ±30 | 13.32 | 0.796 | 8 | 700 | 0.47 | 0.28 |
| PM428S-151-RC | 150 | ±30 | 11.72 | 0.796 | 6 | 860 | 0.42 | 0.26 |
| PM428S-181-RC | 180 | ±30 | 13.86 | 0.796 | 7 | 1000 | 0.39 | 0.23 |

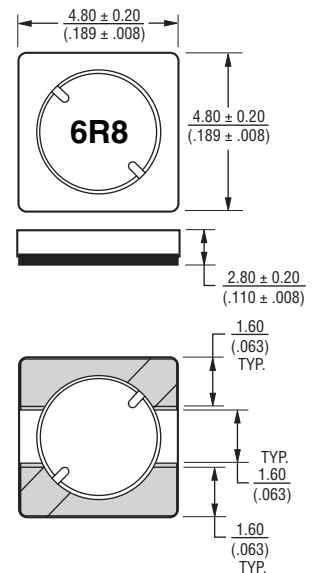
General Specifications

Test Voltage 0.1 V, 100 KHz
 Reflow Soldering 230 °C; 50 sec max.
 Operating Temperature
 -40 °C to +125 °C
 (Temperature rise included)
 Storage Temperature .. -40 °C to +125 °C
 Resistance to Soldering Heat
 260 °C for 10 sec.

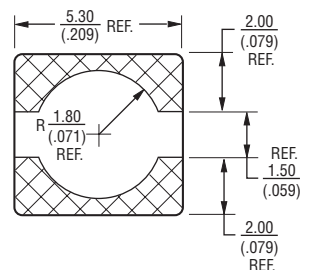
Materials

Core Material Ferrite
 Wire Enameled Copper
 Adhesive Epoxy Resin
 Terminal Ag/Ni/Sn
 Rated Current Ind. drop of 35 % typ.
 at I_{sat}
 Temperature Rise 30 °C typ. at I_{rms}
 Packaging 2000 pcs. per reel

Product Dimensions

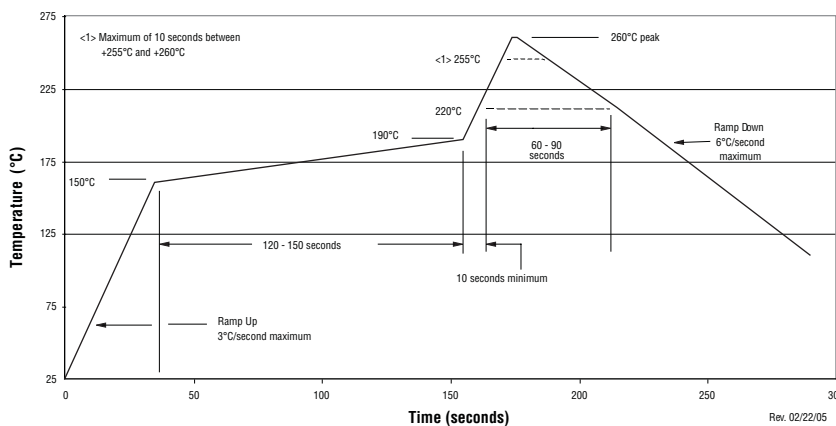


Recommended Layout



DIMENSIONS: $\frac{\text{MM}}{\text{(INCHES)}}$

Soldering Profile



*RoHS Directive 2002/95/EC Jan. 27, 2003 including annex and RoHS Recast 2011/65/EU June 8, 2011. Specifications are subject to change without notice. Customers should verify actual device performance in their specific applications.

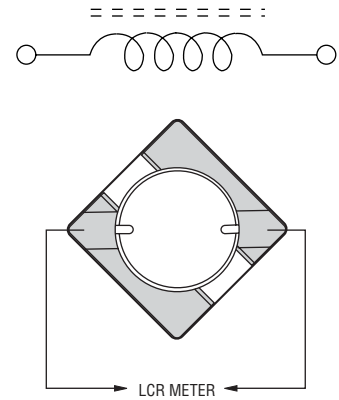
PM428S Series - Shielded SMD Power Inductor

BOURNS®

Inductance vs. Current



Electrical Schematic



Packaging Specifications



REV. 03/11

Specifications are subject to change without notice.
Customers should verify actual device performance in their specific applications.

DIMENSIONS: $\frac{\text{MM}}{\text{(INCHES)}}$



Компания «ЭлектроПласт» предлагает заключение долгосрочных отношений при поставках импортных электронных компонентов на взаимовыгодных условиях!

Наши преимущества:

- Оперативные поставки широкого спектра электронных компонентов отечественного и импортного производства напрямую от производителей и с крупнейших мировых складов;
- Поставка более 17-ти миллионов наименований электронных компонентов;
- Поставка сложных, дефицитных, либо снятых с производства позиций;
- Оперативные сроки поставки под заказ (от 5 рабочих дней);
- Экспресс доставка в любую точку России;
- Техническая поддержка проекта, помощь в подборе аналогов, поставка прототипов;
- Система менеджмента качества сертифицирована по Международному стандарту ISO 9001;
- Лицензия ФСБ на осуществление работ с использованием сведений, составляющих государственную тайну;
- Поставка специализированных компонентов (Xilinx, Altera, Analog Devices, Intersil, Interpoint, Microsemi, Aeroflex, Peregrine, Syfer, Eurofarad, Texas Instrument, Miteq, Cobham, E2V, MA-COM, Hittite, Mini-Circuits, General Dynamics и др.);

Помимо этого, одним из направлений компании «ЭлектроПласт» является направление «Источники питания». Мы предлагаем Вам помощь Конструкторского отдела:

- Подбор оптимального решения, техническое обоснование при выборе компонента;
- Подбор аналогов;
- Консультации по применению компонента;
- Поставка образцов и прототипов;
- Техническая поддержка проекта;
- Защита от снятия компонента с производства.



Как с нами связаться

Телефон: 8 (812) 309 58 32 (многоканальный)

Факс: 8 (812) 320-02-42

Электронная почта: org@eplast1.ru

Адрес: 198099, г. Санкт-Петербург, ул. Калинина, дом 2, корпус 4, литера А.