

70-781T-1 Socket/15 Amp Rating, 300 Volts



Printed Circuit Board Mounting

BOLD-FACED PART NUMBERS ARE NORMALLY STOCKED

Standard Part Number	Description
70-781T-1	5-Pin, Printed Circuit Terminals



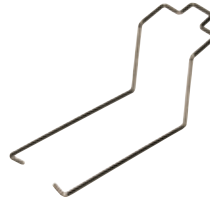
General Specifications (UL 508)

Characteristics	Units	Value
Number of Terminals		5
Electrical Rating		
Nominal Voltage Rating	Volts	300
Nominal Current Rating	Amps	15
Dielectric Strength		
Output to Input Terminals	V rms	2500
Temperature		
Operating Range:	°C	- 40 to + 80
Storage Range:	°C	- 40 to + 105
Construction		
Internal Metal Tracks		Copper Alloy, Tin Plated
Terminals		Copper Alloy, Tin Plated
Miscellaneous		
Socket Mounting:		Printed Circuit
Connection Method		Solder
Flamability Rating	Class	94V-0
Body Color		Light Gray
Product Certification		UL, CSA
Conformance		CE, RoHS
Weight	grams	18

Optional Mating Accessories



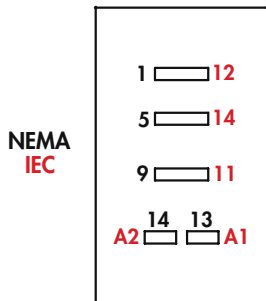
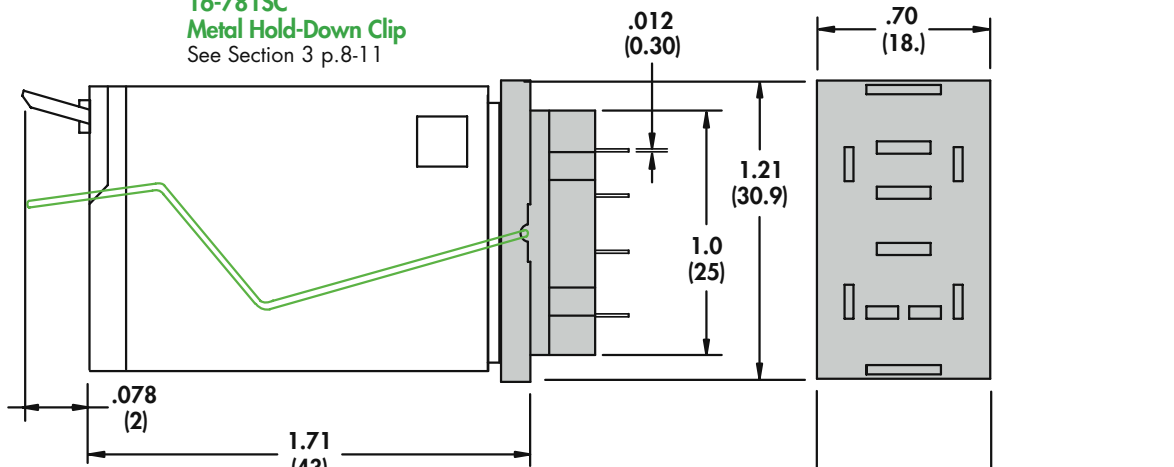
781 Relay



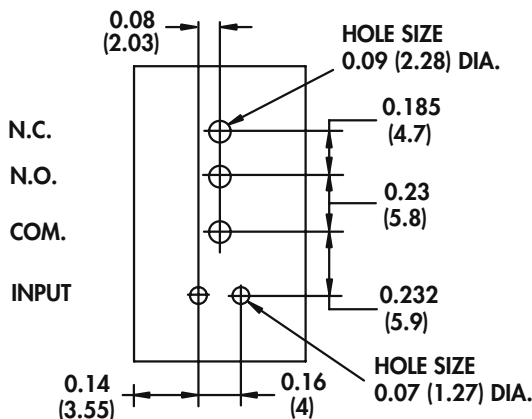
16-781SC

Standard Part Number	Description	Catalog Location
781	Relay	Section 1 p.10-11
16-781SC	Metal Hold-Down Clip	Section 3 p.8-11

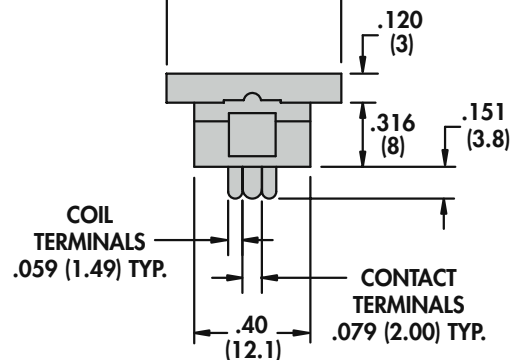
16-781SC
Metal Hold-Down Clip
See Section 3 p.8-11



Wiring Diagram
Top View



RECOMMENDED
PRINTED CIRCUIT BOARD
LAYOUT TOP VIEW





Компания «ЭлектроПласт» предлагает заключение долгосрочных отношений при поставках импортных электронных компонентов на взаимовыгодных условиях!

Наши преимущества:

- Оперативные поставки широкого спектра электронных компонентов отечественного и импортного производства напрямую от производителей и с крупнейших мировых складов;
- Поставка более 17-ти миллионов наименований электронных компонентов;
- Поставка сложных, дефицитных, либо снятых с производства позиций;
- Оперативные сроки поставки под заказ (от 5 рабочих дней);
- Экспресс доставка в любую точку России;
- Техническая поддержка проекта, помощь в подборе аналогов, поставка прототипов;
- Система менеджмента качества сертифицирована по Международному стандарту ISO 9001;
- Лицензия ФСБ на осуществление работ с использованием сведений, составляющих государственную тайну;
- Поставка специализированных компонентов (Xilinx, Altera, Analog Devices, Intersil, Interpoint, Microsemi, Aeroflex, Peregrine, Syfer, Eurofarad, Texas Instrument, Miteq, Cobham, E2V, MA-COM, Hittite, Mini-Circuits, General Dynamics и др.);

Помимо этого, одним из направлений компании «ЭлектроПласт» является направление «Источники питания». Мы предлагаем Вам помощь Конструкторского отдела:

- Подбор оптимального решения, техническое обоснование при выборе компонента;
- Подбор аналогов;
- Консультации по применению компонента;
- Поставка образцов и прототипов;
- Техническая поддержка проекта;
- Защита от снятия компонента с производства.



Как с нами связаться

Телефон: 8 (812) 309 58 32 (многоканальный)

Факс: 8 (812) 320-02-42

Электронная почта: org@eplast1.ru

Адрес: 198099, г. Санкт-Петербург, ул. Калинина, дом 2, корпус 4, литера А.