

MICRO SWITCH

A DIVISION OF HONEYWELL HONEYWELL REGULATORS COMPANY
FREDPORT, ILLINOIS

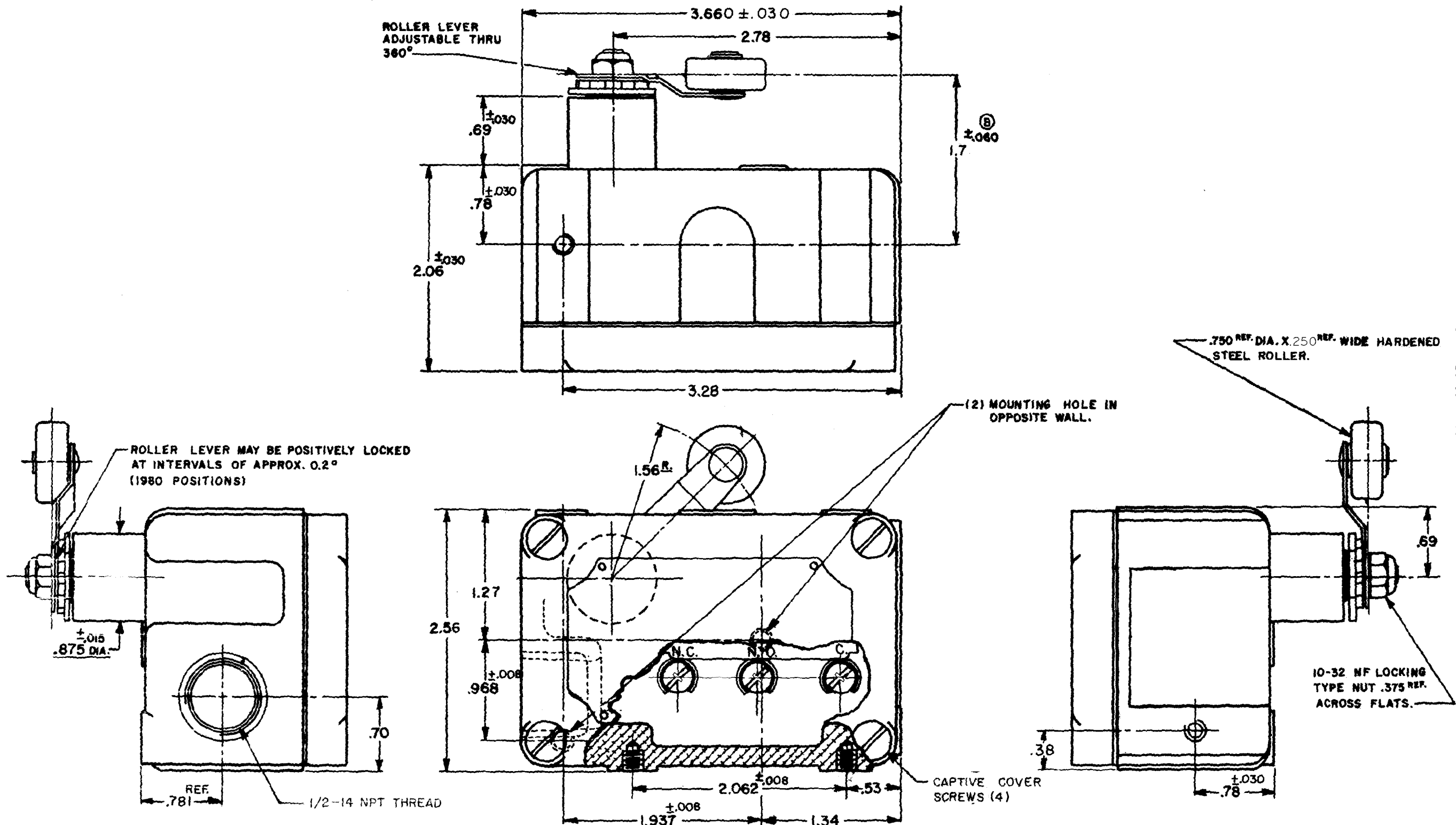
FED. MFR. CODE 91929

SWITCH-ENCLOSED

CATALOG LISTING
OP-AR16

THIS DRAWING COVERS A PROPRIETARY ITEM AND IS THE PROPERTY OF MICRO SWITCH, A DIVISION OF HONEYWELL. THIS DRAWING IS NOT TO BE COPIED OR USED WITHOUT THE APPROVAL OF MICRO SWITCH.

(M) OP-AR16 ISSUE 2
 REPLACES
M OP-AR16
 DRAWING NUMBER
 2
 ISSUE
 816
 CHECK C.N.T. 7 SEPT. 55
 RELEASE NO.
 CHECK C.N.T. 7 SEPT. 55
 REVISIONS
 A CO9182
 R. L. C. 19 AUG. 55
 B C.O.1034
 K. L. F. 13 DEC. 56
 C CO11827
 L. S. D. 16 JULY 59
 D CO11853
 CO 11851
 M B F. 10 DE. 62
 CO11878
 7 APR. 67
 CO2603
 D L F. 21 JUL. 69
 G CO5987
 J A I. 5 NOV. 84
 H CO5531
 K E T. 1 JAN. 85
 CO7334
 J W. 26 SEP. 92
 K CO81637
 GLH 18 MAR. 98
 R. G. C. 19, AUG. 55
 CHECK G.C.N. 12 SEPT. 55
 74-943



CHARACTERISTICS	ELECTRICAL DATA	SCALE FULL
OPERATING FORCE----- 2 OZ. MAX.	CONTACT ARRANGEMENT S. P. D. T.	DO NOT SCALE PRINT
PRETRAVEL----- SEE NOTES 5, 6 & 7	-L96- 15 A-125, 250, OR 480 VAC 1/2 A-125 VDC; 1/4 A-250 VDC 1/8 HP-125 VAC; 1/4 HP-250 VAC	UNLESS OTHERWISE SPECIFIED DIMENSIONS ARE IN INCHES
OVERTRAVEL----- SEE NOTES 5, 6 & 7		TOLERANCES ARE: ONE PLACE (.0) ±.030 TWO PLACE (.00) ±.016 THREE PLACE (.000) ±.008 ANGLES ±
BASIC SWITCH REPLACEMENT BZ-2RW88-P5		WEIGHT

- NOTE-
- 1-SEALED CONSTRUCTION PROVIDES SPLASH RESISTANCE.
 - 2-(6) MOUNTING SCREW HOLES, 10-32 NF-28 THREADS X .219 REF. DEEP.
 - 3-8-32 NC X .219 REF. BINDER HEAD TERMINAL SCREWS AND CUPWASHERS.
 - 4-LEVER ROTATION IS NOT RESTRICTED IN EITHER DIRECTION.
 - 5-CIRCUIT IS MADE THROUGH THE NORMALLY CLOSED CONTACTS FOR APPROX. 90° ROTATION OF THE LEVER AND THROUGH THE NORMALLY OPEN CONTACTS FOR APPROX. 270° ROTATION.
 - 6-UNIT PROVIDES NO LEVER RESTORING FORCE. THE ACTUATING DEVICE MUST CONTROL MOVEMENT OF THE LEVER.



Компания «ЭлектроПласт» предлагает заключение долгосрочных отношений при поставках импортных электронных компонентов на взаимовыгодных условиях!

Наши преимущества:

- Оперативные поставки широкого спектра электронных компонентов отечественного и импортного производства напрямую от производителей и с крупнейших мировых складов;
- Поставка более 17-ти миллионов наименований электронных компонентов;
- Поставка сложных, дефицитных, либо снятых с производства позиций;
- Оперативные сроки поставки под заказ (от 5 рабочих дней);
- Экспресс доставка в любую точку России;
- Техническая поддержка проекта, помощь в подборе аналогов, поставка прототипов;
- Система менеджмента качества сертифицирована по Международному стандарту ISO 9001;
- Лицензия ФСБ на осуществление работ с использованием сведений, составляющих государственную тайну;
- Поставка специализированных компонентов (Xilinx, Altera, Analog Devices, Intersil, Interpoint, Microsemi, Aeroflex, Peregrine, Syfer, Eurofarad, Texas Instrument, Miteq, Cobham, E2V, MA-COM, Hittite, Mini-Circuits, General Dynamics и др.);

Помимо этого, одним из направлений компании «ЭлектроПласт» является направление «Источники питания». Мы предлагаем Вам помощь Конструкторского отдела:

- Подбор оптимального решения, техническое обоснование при выборе компонента;
- Подбор аналогов;
- Консультации по применению компонента;
- Поставка образцов и прототипов;
- Техническая поддержка проекта;
- Защита от снятия компонента с производства.



Как с нами связаться

Телефон: 8 (812) 309 58 32 (многоканальный)

Факс: 8 (812) 320-02-42

Электронная почта: org@eplast1.ru

Адрес: 198099, г. Санкт-Петербург, ул. Калинина, дом 2, корпус 4, литера А.