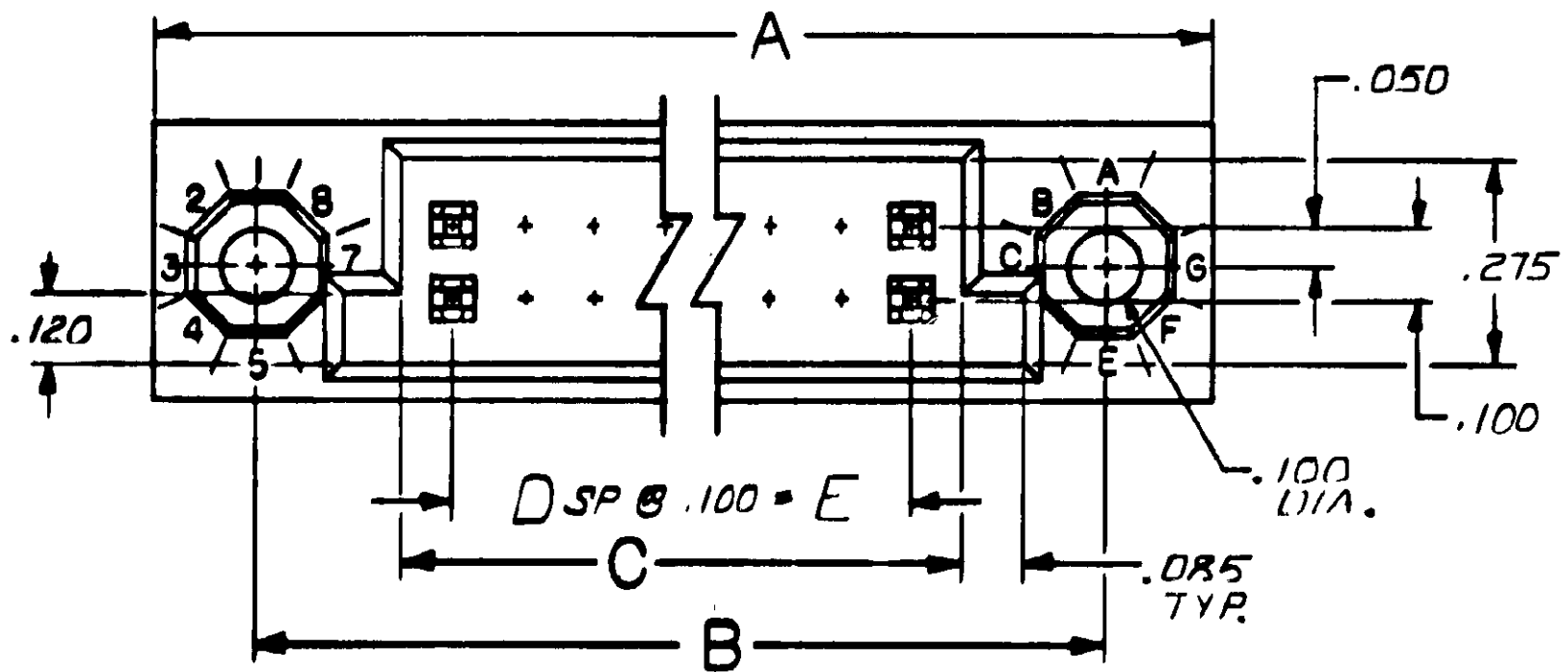
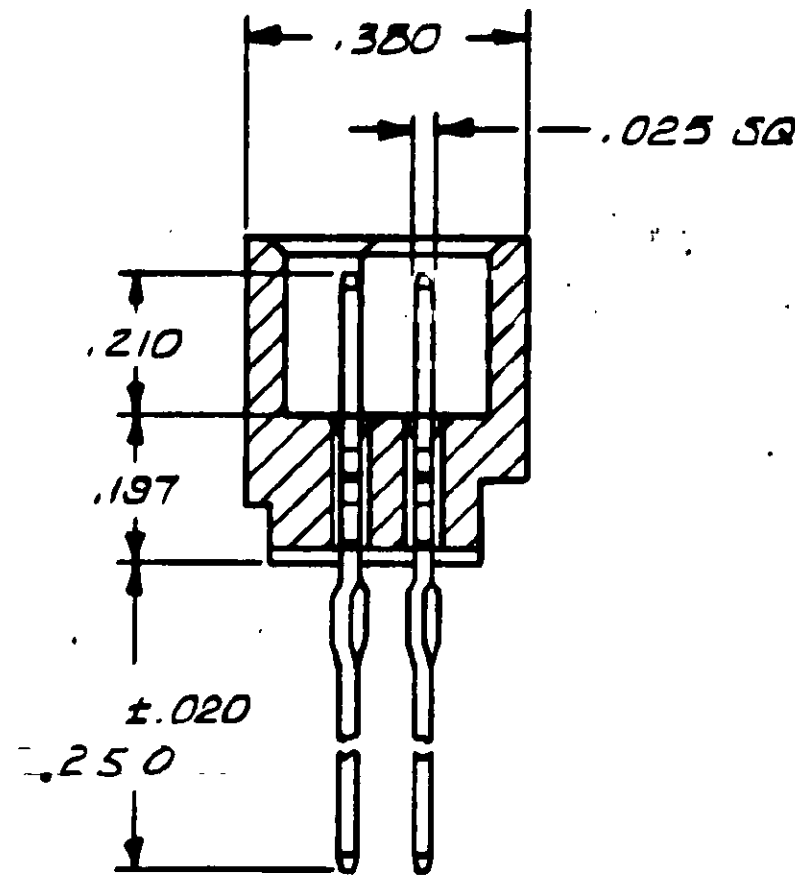
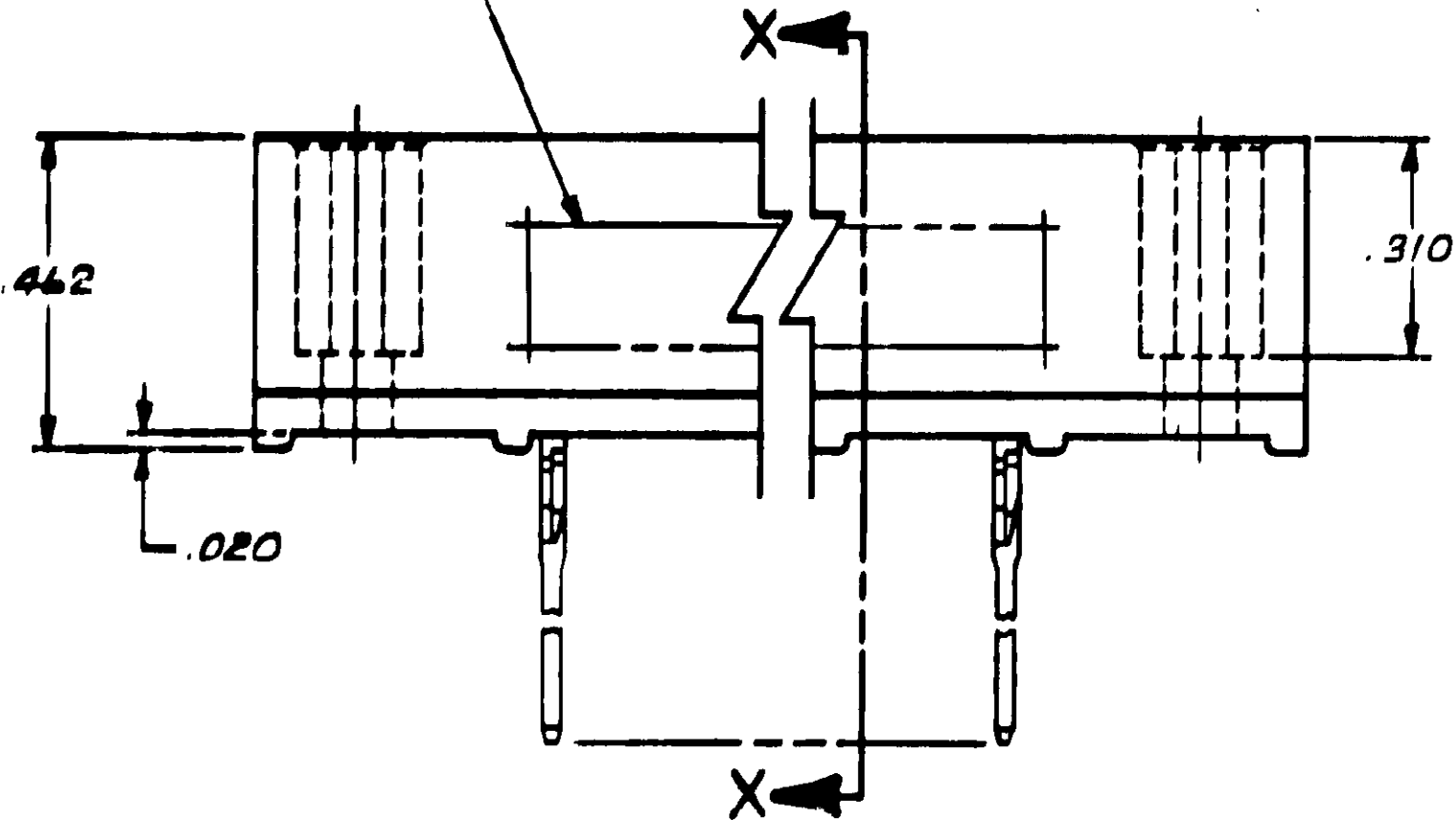


THIS DRAWING IS UNPUBLISHED. RELEASED FOR PUBLICATION. 19  
 © COPYRIGHT 19 BY AMP INCORPORATED, HARRISBURG, PA. ALL INTERNATIONAL RIGHTS RESERVED. AMP PRODUCTS MAY BE COVERED BY U.S. AND FOREIGN PATENTS AND/OR PATENTS PENDING.

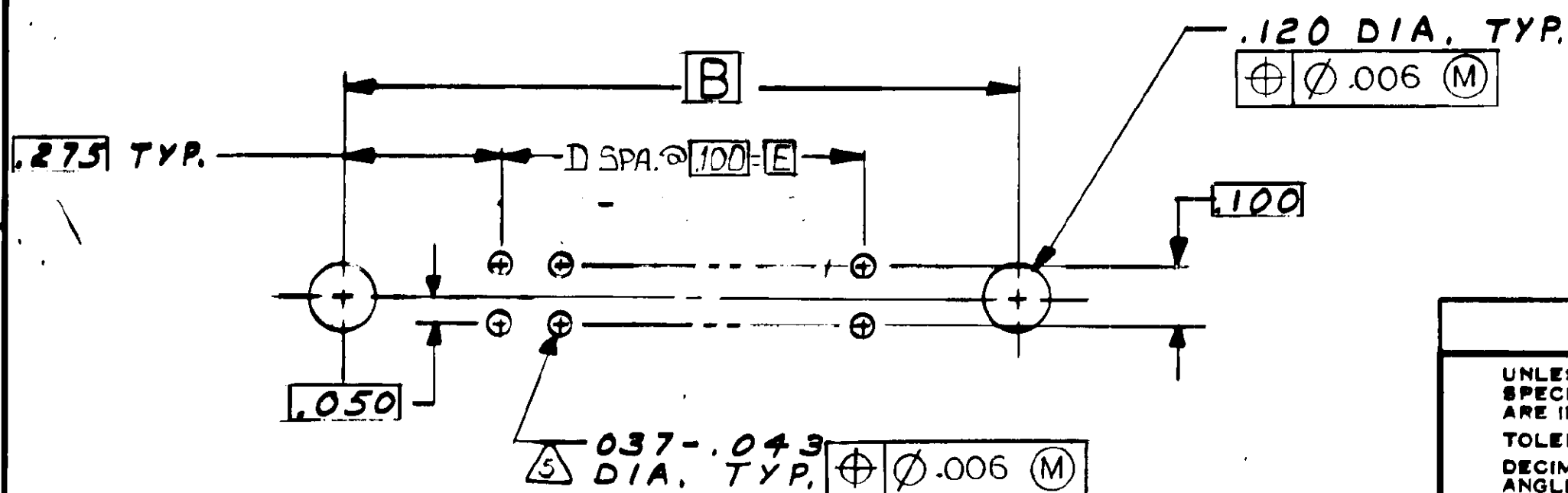
REVISIONS					
P	F	ZONE/LTR	DESCRIPTION	DATE	APPROVED
		0	RELEASED	M.S. 10-86	
		A	REF PER ECN AB-236B	JH 9-87	<i>ms</i>



AMP, PART NO. & DATE CODE



SECTION X-X



P.C. BOARD HOLE LAYOUT

- 1. HOUSING: POLYPHENYLENE SULFIDE; COLOR-NATURAL.
- 2. CONTACT: PHOSPHOR BRONZE
- 3. CONTACT FINISH: .000050-.000100 NICKEL UNDERPLATE ALL OVER, .000015 GOLD IN CONTACT AREA, TIN-LEAD PLATED POSTS.
- 4. HOUSING WITH CENTER MOUNTING IS RECOMMENDED FOR ASSEMBLIES HAVING 75 CONTACTS PER ROW OR MORE.
- 5. ACTION PIN POSTS REQUIRE .093 MIN. THK. P.C. BOARD. RECOMMENDED P.C. BOARD HOLES ARE .0453 DIA. PLATED THROUGH WITH .001-.003 COPPER, WITH .0003 MIN. TIN-LEAD PLATING; FINISHED HOLE, AFTER PLATING .037-.043 DIA.

3.400	34	3.550	3.950	4.250	70	534813-1
E	D	C	B	A	NO. POS/4	PART NO

UNLESS OTHERWISE SPECIFIED DIMENSIONS ARE IN INCHES TOLERANCES ON: DECIMALS ±.005 ANGLES 0° 30'	CONTRACT NO		AMP   AMP INCORPORATED Harrisburg, Pa. 17105	
	DR <i>A. Smith</i> 10-31-86	NAME PIN ASSY, HDI, 2-ROW 000015 GOLD, .250 LONG, ACTION PIN POST		
	CHK <i>Walter</i> 11-3-86	SIZE C		
	APPD <i>Walter</i> 11-3-86	FSCM NO 00779	DRAWING NO 534813	
MATERIAL	APPD <i>Pan</i> 11-3-86	DSGN APPD		SCALE
FINISH	OTHER APPD		SHEET 1 OF 1	



Компания «ЭлектроПласт» предлагает заключение долгосрочных отношений при поставках импортных электронных компонентов на взаимовыгодных условиях!

Наши преимущества:

- Оперативные поставки широкого спектра электронных компонентов отечественного и импортного производства напрямую от производителей и с крупнейших мировых складов;
- Поставка более 17-ти миллионов наименований электронных компонентов;
- Поставка сложных, дефицитных, либо снятых с производства позиций;
- Оперативные сроки поставки под заказ (от 5 рабочих дней);
- Экспресс доставка в любую точку России;
- Техническая поддержка проекта, помощь в подборе аналогов, поставка прототипов;
- Система менеджмента качества сертифицирована по Международному стандарту ISO 9001;
- Лицензия ФСБ на осуществление работ с использованием сведений, составляющих государственную тайну;
- Поставка специализированных компонентов (Xilinx, Altera, Analog Devices, Intersil, Interpoint, Microsemi, Aeroflex, Peregrine, Syfer, Eurofarad, Texas Instrument, Miteq, Cobham, E2V, MA-COM, Hittite, Mini-Circuits, General Dynamics и др.);

Помимо этого, одним из направлений компании «ЭлектроПласт» является направление «Источники питания». Мы предлагаем Вам помощь Конструкторского отдела:

- Подбор оптимального решения, техническое обоснование при выборе компонента;
- Подбор аналогов;
- Консультации по применению компонента;
- Поставка образцов и прототипов;
- Техническая поддержка проекта;
- Защита от снятия компонента с производства.



#### Как с нами связаться

**Телефон:** 8 (812) 309 58 32 (многоканальный)

**Факс:** 8 (812) 320-02-42

**Электронная почта:** [org@eplast1.ru](mailto:org@eplast1.ru)

**Адрес:** 198099, г. Санкт-Петербург, ул. Калинина, дом 2, корпус 4, литера А.