

# 3615KL (92<sup>□</sup> x 38<sup>L</sup>)



EMINEBEA.COM

## General Specifications

### Motor Protection:

Auto Restart/Polarity Protection

**Insulation Resistance:** 10M Ω or over with a DC500V Megger

**Dielectric Withstand Voltage:** AC 700V 1s

**Allowable Ambient Temperature Range:**

B50 Class: -10°C ~ +60°C (Operating)

B30~B40 Class: -10°C ~ +70°C (Operating)

All Class: -40°C ~ +70°C (Storage)  
(non-condensing environment)

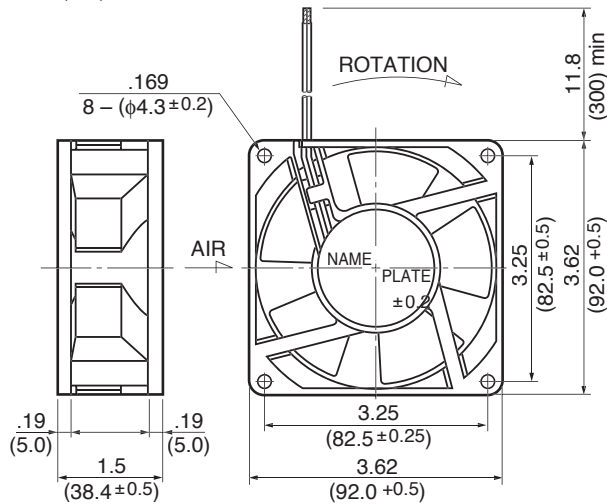
### Expected Life

**Failure Rate: 10%**

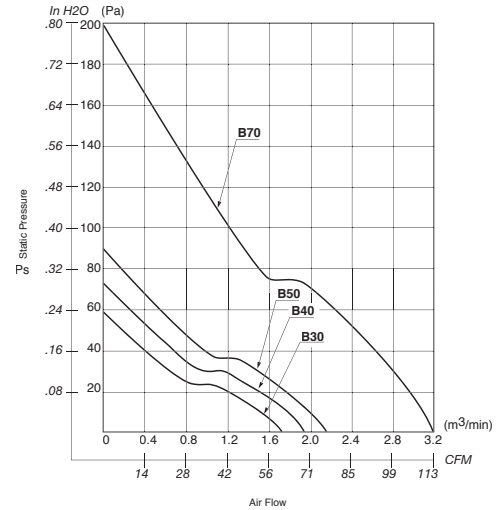
25°C 100,000 Hours (P00)

## Outline

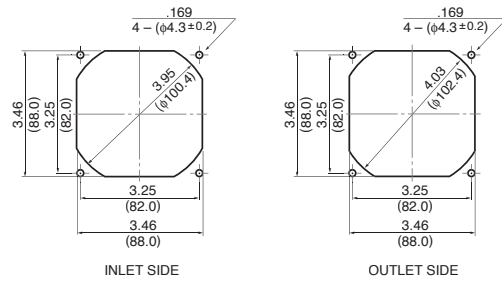
Units:  $\frac{\text{inch}}{\text{mm}}$



## Characteristic Curves



## Panel Cut-outs



## Material

Casing : Plastic (Black) 94V-0

Impeller : Plastic (Black) 94V-0

Bearing : Ball Bearing

Lead Wire : UL1061, AWG26, +Red, -Black

## Specifications

| MODEL           | Product No. | Rated Voltage | Operating Voltage | Current           | Input Power       | Speed                              | Max. Air Flow     |                                     | Max. Static Pressure |                    | Noise              | Mass |
|-----------------|-------------|---------------|-------------------|-------------------|-------------------|------------------------------------|-------------------|-------------------------------------|----------------------|--------------------|--------------------|------|
|                 |             | (V)           | (V)               | (A) <sup>*1</sup> | (W) <sup>*1</sup> | (min <sup>-1</sup> ) <sup>*1</sup> | CFM <sup>*1</sup> | (m <sup>3</sup> /min) <sup>*1</sup> | in H <sub>2</sub> O  | (Pa) <sup>*1</sup> | (dB) <sup>*1</sup> | (g)  |
| 3615KL-04W-B30- | P00         | 12            | 7.0 ~ 13.2        | 0.25              | 3.00              | 3200                               | 60.3              | 1.71                                | .23                  | 57.9               | 40.5               | 210  |
| 3615KL-04W-B40- | P00         | 12            | 7.0 ~ 13.2        | 0.34              | 4.08              | 3600                               | 68.5              | 1.94                                | .29                  | 72.0               | 44.0               | 210  |
| 3615KL-04W-B50- | P00         | 12            | 7.0 ~ 12.6        | 0.46              | 5.52              | 4000                               | 76.2              | 2.16                                | .36                  | 89.2               | 46.5               | 210  |
| 3615KL-05W-B30- | P00         | 24            | 12.0 ~ 26.4       | 0.15              | 3.60              | 3200                               | 60.3              | 1.71                                | .23                  | 57.9               | 40.5               | 210  |
| 3615KL-05W-B40- | P00         | 24            | 12.0 ~ 26.4       | 0.20              | 4.80              | 3600                               | 68.5              | 1.94                                | .29                  | 72.0               | 44.0               | 210  |
| 3615KL-05W-B50- | P00         | 24            | 12.0 ~ 25.2       | 0.24              | 5.76              | 4000                               | 76.2              | 2.16                                | .36                  | 89.2               | 46.5               | 210  |
| 3615KL-07W-B70- | P00         | 48            | 30.0 ~ 50.2       | 0.36              | 17.3              | 5800                               | 110.0             | 3.10                                | .71                  | 178.0              | 55.0               | 210  |

Rotation: Clockwise

Airflow Outlet: Air Out Over Struts

\*1: Average Values in Free Air



Компания «ЭлектроПласт» предлагает заключение долгосрочных отношений при поставках импортных электронных компонентов на взаимовыгодных условиях!

Наши преимущества:

- Оперативные поставки широкого спектра электронных компонентов отечественного и импортного производства напрямую от производителей и с крупнейших мировых складов;
- Поставка более 17-ти миллионов наименований электронных компонентов;
- Поставка сложных, дефицитных, либо снятых с производства позиций;
- Оперативные сроки поставки под заказ (от 5 рабочих дней);
- Экспресс доставка в любую точку России;
- Техническая поддержка проекта, помощь в подборе аналогов, поставка прототипов;
- Система менеджмента качества сертифицирована по Международному стандарту ISO 9001;
- Лицензия ФСБ на осуществление работ с использованием сведений, составляющих государственную тайну;
- Поставка специализированных компонентов (Xilinx, Altera, Analog Devices, Intersil, Interpoint, Microsemi, Aeroflex, Peregrine, Syfer, Eurofarad, Texas Instrument, Miteq, Cobham, E2V, MA-COM, Hittite, Mini-Circuits, General Dynamics и др.);

Помимо этого, одним из направлений компании «ЭлектроПласт» является направление «Источники питания». Мы предлагаем Вам помощь Конструкторского отдела:

- Подбор оптимального решения, техническое обоснование при выборе компонента;
- Подбор аналогов;
- Консультации по применению компонента;
- Поставка образцов и прототипов;
- Техническая поддержка проекта;
- Защита от снятия компонента с производства.



#### Как с нами связаться

**Телефон:** 8 (812) 309 58 32 (многоканальный)

**Факс:** 8 (812) 320-02-42

**Электронная почта:** [org@eplast1.ru](mailto:org@eplast1.ru)

**Адрес:** 198099, г. Санкт-Петербург, ул. Калинина, дом 2, корпус 4, литера А.