

3615KL (92[□] x 38^L)



EMINEBEA.COM

General Specifications

Motor Protection:

Auto Restart/Polarity Protection

Insulation Resistance: 10M Ω or over with a DC500V Megger

Dielectric Withstand Voltage: AC 700V 1s

Allowable Ambient Temperature Range:

B50 Class: -10°C ~ +60°C (Operating)

B30~B40 Class: -10°C ~ +70°C (Operating)

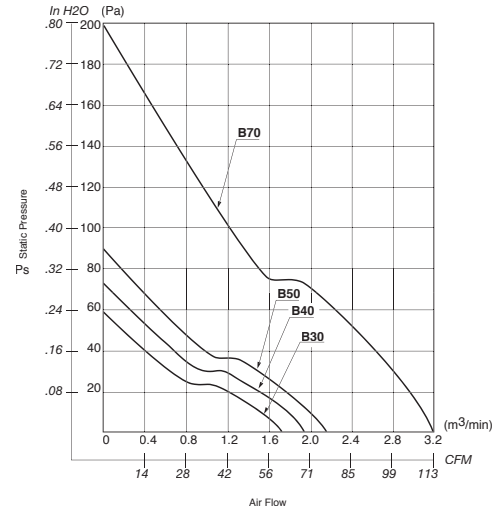
All Class: -40°C ~ +70°C (Storage)
(non-condensing environment)

Expected Life

Failure Rate: 10%

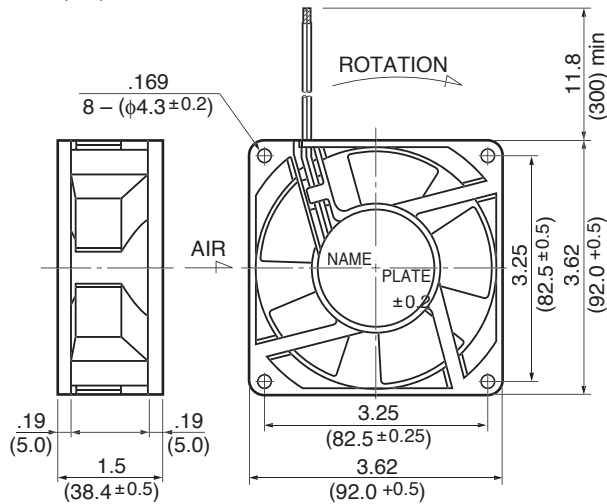
25°C 100,000 Hours (P00)

Characteristic Curves

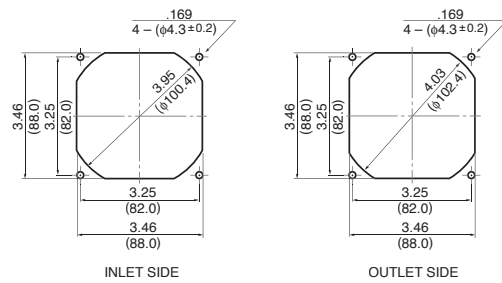


Outline

Units: $\frac{\text{inch}}{\text{mm}}$



Panel Cut-outs



Material

Casing : Plastic (Black) 94V-0

Impeller : Plastic (Black) 94V-0

Bearing : Ball Bearing

Lead Wire : UL1061, AWG26, +Red, -Black

Specifications

| MODEL | Product No. | Rated Voltage | Operating Voltage | Current | Input Power | Speed | Max. Air Flow | | Max. Static Pressure | | Noise | Mass |
|-----------------|-------------|---------------|-------------------|-------------------|-------------------|------------------------------------|-------------------|-------------------------------------|----------------------|--------------------|--------------------|------|
| | | (V) | (V) | (A) ^{*1} | (W) ^{*1} | (min ⁻¹) ^{*1} | CFM ^{*1} | (m ³ /min) ^{*1} | in H ₂ O | (Pa) ^{*1} | (dB) ^{*1} | (g) |
| 3615KL-04W-B30- | P00 | 12 | 7.0 ~ 13.2 | 0.25 | 3.00 | 3200 | 60.3 | 1.71 | .23 | 57.9 | 40.5 | 210 |
| 3615KL-04W-B40- | P00 | 12 | 7.0 ~ 13.2 | 0.34 | 4.08 | 3600 | 68.5 | 1.94 | .29 | 72.0 | 44.0 | 210 |
| 3615KL-04W-B50- | P00 | 12 | 7.0 ~ 12.6 | 0.46 | 5.52 | 4000 | 76.2 | 2.16 | .36 | 89.2 | 46.5 | 210 |
| 3615KL-05W-B30- | P00 | 24 | 12.0 ~ 26.4 | 0.15 | 3.60 | 3200 | 60.3 | 1.71 | .23 | 57.9 | 40.5 | 210 |
| 3615KL-05W-B40- | P00 | 24 | 12.0 ~ 26.4 | 0.20 | 4.80 | 3600 | 68.5 | 1.94 | .29 | 72.0 | 44.0 | 210 |
| 3615KL-05W-B50- | P00 | 24 | 12.0 ~ 25.2 | 0.24 | 5.76 | 4000 | 76.2 | 2.16 | .36 | 89.2 | 46.5 | 210 |
| 3615KL-07W-B70- | P00 | 48 | 30.0 ~ 50.2 | 0.36 | 17.3 | 5800 | 110.0 | 3.10 | .71 | 178.0 | 55.0 | 210 |

Rotation: Clockwise

Airflow Outlet: Air Out Over Struts

*1: Average Values in Free Air



Компания «ЭлектроПласт» предлагает заключение долгосрочных отношений при поставках импортных электронных компонентов на взаимовыгодных условиях!

Наши преимущества:

- Оперативные поставки широкого спектра электронных компонентов отечественного и импортного производства напрямую от производителей и с крупнейших мировых складов;
- Поставка более 17-ти миллионов наименований электронных компонентов;
- Поставка сложных, дефицитных, либо снятых с производства позиций;
- Оперативные сроки поставки под заказ (от 5 рабочих дней);
- Экспресс доставка в любую точку России;
- Техническая поддержка проекта, помощь в подборе аналогов, поставка прототипов;
- Система менеджмента качества сертифицирована по Международному стандарту ISO 9001;
- Лицензия ФСБ на осуществление работ с использованием сведений, составляющих государственную тайну;
- Поставка специализированных компонентов (Xilinx, Altera, Analog Devices, Intersil, Interpoint, Microsemi, Aeroflex, Peregrine, Syfer, Eurofarad, Texas Instrument, Miteq, Cobham, E2V, MA-COM, Hittite, Mini-Circuits, General Dynamics и др.);

Помимо этого, одним из направлений компании «ЭлектроПласт» является направление «Источники питания». Мы предлагаем Вам помощь Конструкторского отдела:

- Подбор оптимального решения, техническое обоснование при выборе компонента;
- Подбор аналогов;
- Консультации по применению компонента;
- Поставка образцов и прототипов;
- Техническая поддержка проекта;
- Защита от снятия компонента с производства.



Как с нами связаться

Телефон: 8 (812) 309 58 32 (многоканальный)

Факс: 8 (812) 320-02-42

Электронная почта: org@eplast1.ru

Адрес: 198099, г. Санкт-Петербург, ул. Калинина, дом 2, корпус 4, литера А.