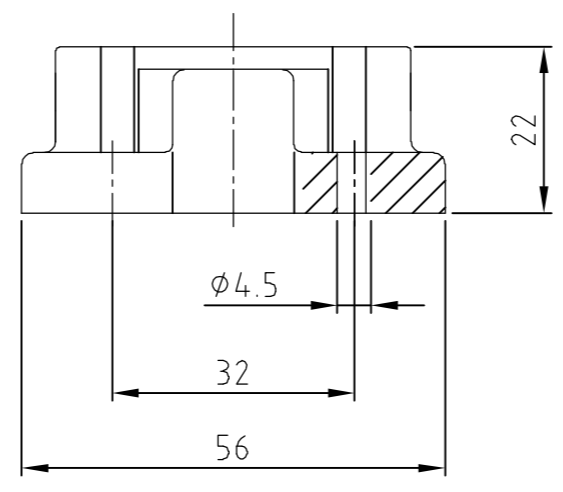
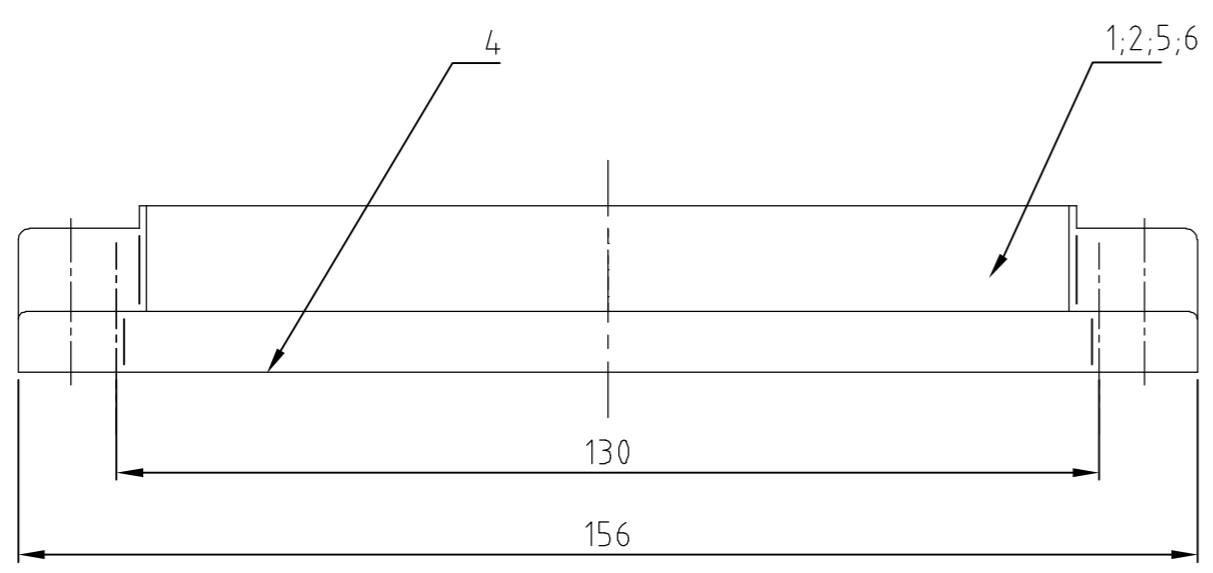
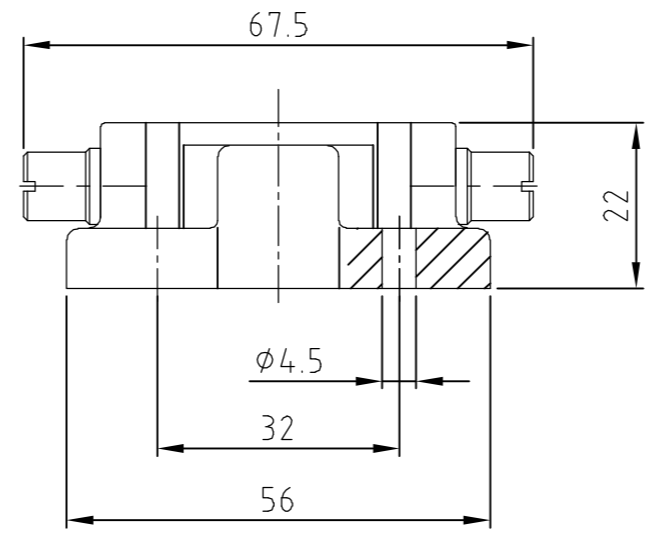
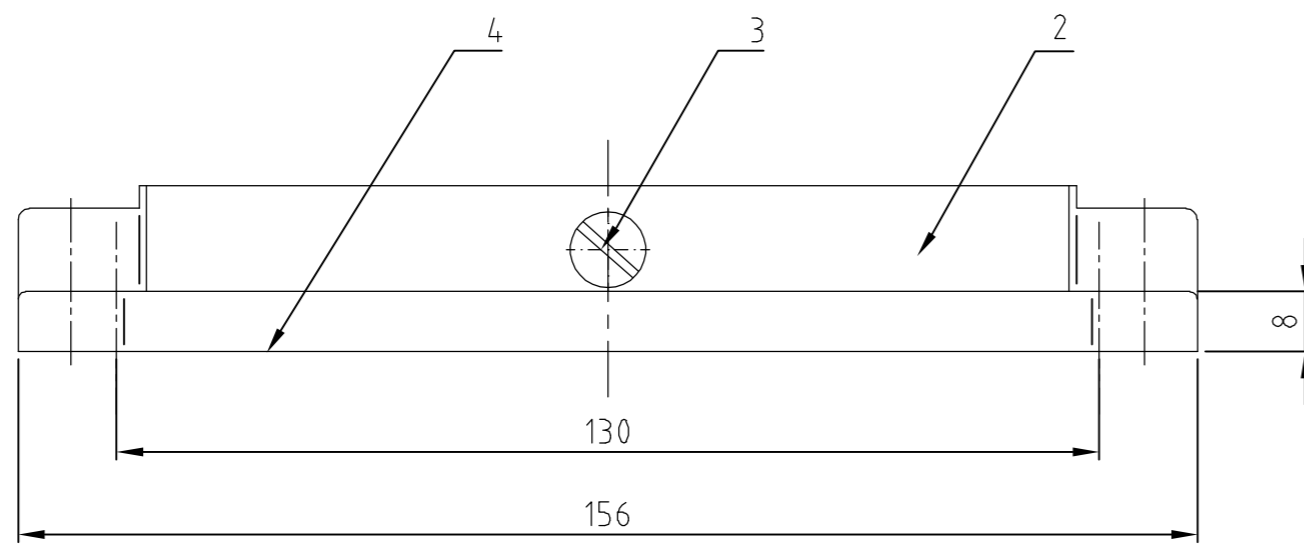
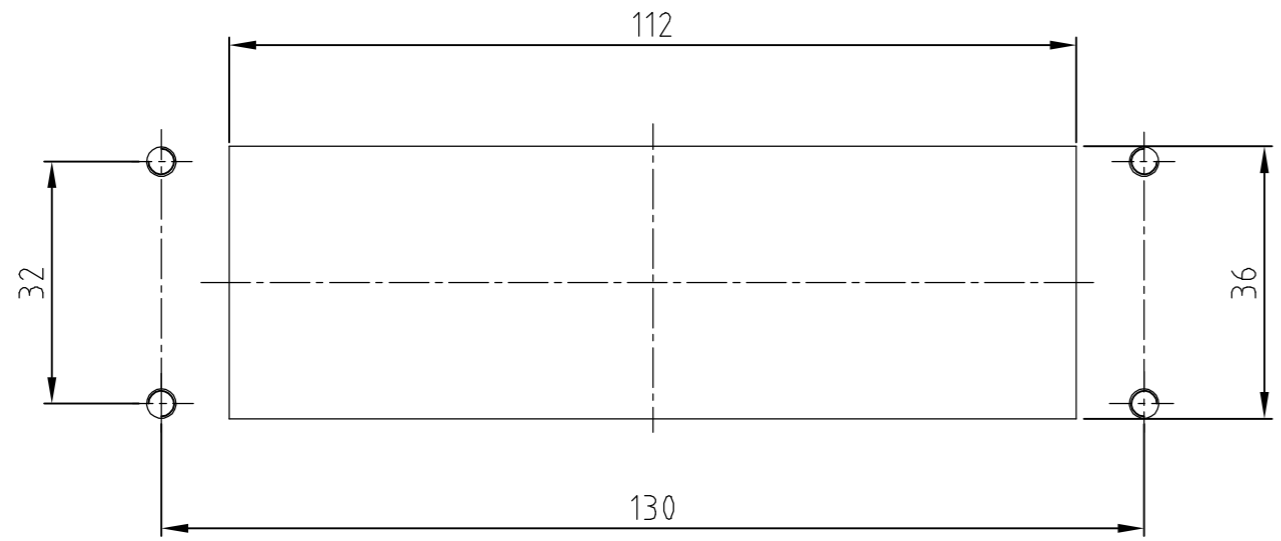


LOC	DIST	REVISIONS				
A1	-	P	LTR	DATE	DWN	APVD
		DESCRIPTION BESCHREIBUNG				
PROJEKT NR.:		B4	Drawing updated; ECR-86-018164		28.07.2006	AR SM



Montageasschnitt



Notes:

- 1 Material: Housing: aluminium diecasting alloy  
Seals: Neoprene
- 2 Surface: Varnish - aluminiumoxid+  
Varnish black; grey
- 3 Varnish on the inside not necessarily
- 4 Packaging quantity 5 pieces

Bemerkungen:

- 1 Material: Gehäuse: Alu-Druckguß-Legierung  
Dichtungen: Neoprene
- 2 Oberfläche: Lackierung - Aluminiumoxid  
Lackierung schwarz; grau
- 3 Lackierung im Gehäuseinnere ist nicht notwendig
- 4 Verpackungsmenge 5 Stück

QTY	DESCRIPTION / BENENNUNG	MATERIAL	SURFACE/OBERFLÄCHE	COLOR/FARBE	ITEM NO.	REMARKS / BEMERKUNGEN
1	Anbaugehäuse HJP surface mounted housing bottom entry	Aluminium/ALU		unlackiert/without varnish	6	
1	Anbaugehäuse HIP-K/ surface mounted housing bottom entry	Aluminium/ALU	Aluminiumoxid	unlackiert/without varnish	5	
1	Dichtung/seal	Neoprene		black/schwarz	4	
2	ZB-Bügelbolzen/clip positioner	V2A/stainless steel		blank/even	3	
1	Anbaugehäuse HIP-K surface mounted housing bottom entry	Aluminium/ALU	Aluminiumoxid	black/schwarz	2	
1	Anbaugehäuse HJP surface mounted housing bottom entry	Aluminium/ALU		grey/grau	1	

<p>THIS DRAWING IS A CONTROLLED DOCUMENT FOR AMP INCORPORATED. IT IS SUBJECT TO CHANGE AND THE CONTROLLING ENGINEERING ORGANIZATION SHOULD BE CONTACTED FOR THE LATEST REVISION. DIESES ZEICHNUNGS-DOKUMENT WIRD DURCH AMP INCORPORATED KONTROLLIERT. ÄNDERUNGEN, DIE DEM TECHNISCHEN FORTSCHRITT DIENEN, SIND VORBEHALTEN. DEN JEWEILS LETZTLIEGENDEN ÄNDERUNGSSTAND ERFAHREN SIE AUF ANFRAGE.</p>		<p>DWN Schneider 19.01.2000 CHK Schweiger 19.01.2000</p>		<p>AMP HTS Elektrotechnik 53819 Neunkirchen, Germany</p>	
<p>DIMENSIONS: DIMENSIONEN: mm</p> <p>OTHERWISE SPECIFIED: TOLERANCES UNLESS ALLGEMEINTOLERANZEN</p> <p>1 ISO 8015 2 ISO 2768 - mH - E 3 DIN 16901 - 14.0</p>		<p>APVD - PRODUCT SPEC - APPLICATION SPEC - VERARBEITUNGSSPEZ. -</p>		<p>NAME Surface mounted housing bottom entry Anbaugehäuse HIP.24/64.AG</p>	
<p>MATERIAL</p>		<p>WEIGHT - GEWICHT -</p>		<p>SIZE A2 CAGE CODE 00779 DRAWING NO. ZEICHNUNGS-NR. C=1102665 RESTRICTED TO NUR FUER -</p>	
<p>ORDERING TEXT / BESTELLTXT</p>		<p>CUSTOMER DRAWING / KUNDENZEICHNUNG</p>		<p>MASSSTAB - BLATT 1 OF 1 REV B4</p>	



Компания «ЭлектроПласт» предлагает заключение долгосрочных отношений при поставках импортных электронных компонентов на взаимовыгодных условиях!

Наши преимущества:

- Оперативные поставки широкого спектра электронных компонентов отечественного и импортного производства напрямую от производителей и с крупнейших мировых складов;
- Поставка более 17-ти миллионов наименований электронных компонентов;
- Поставка сложных, дефицитных, либо снятых с производства позиций;
- Оперативные сроки поставки под заказ (от 5 рабочих дней);
- Экспресс доставка в любую точку России;
- Техническая поддержка проекта, помощь в подборе аналогов, поставка прототипов;
- Система менеджмента качества сертифицирована по Международному стандарту ISO 9001;
- Лицензия ФСБ на осуществление работ с использованием сведений, составляющих государственную тайну;
- Поставка специализированных компонентов (Xilinx, Altera, Analog Devices, Intersil, Interpoint, Microsemi, Aeroflex, Peregrine, Syfer, Eurofarad, Texas Instrument, Miteq, Cobham, E2V, MA-COM, Hittite, Mini-Circuits, General Dynamics и др.);

Помимо этого, одним из направлений компании «ЭлектроПласт» является направление «Источники питания». Мы предлагаем Вам помощь Конструкторского отдела:

- Подбор оптимального решения, техническое обоснование при выборе компонента;
- Подбор аналогов;
- Консультации по применению компонента;
- Поставка образцов и прототипов;
- Техническая поддержка проекта;
- Защита от снятия компонента с производства.



#### Как с нами связаться

**Телефон:** 8 (812) 309 58 32 (многоканальный)

**Факс:** 8 (812) 320-02-42

**Электронная почта:** [org@eplast1.ru](mailto:org@eplast1.ru)

**Адрес:** 198099, г. Санкт-Петербург, ул. Калинина, дом 2, корпус 4, литера А.