

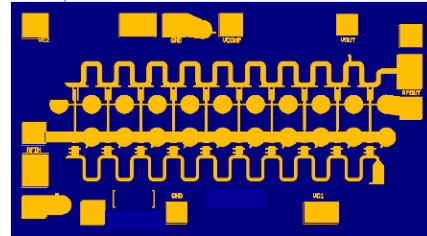
General Description

The Qorvo QPA4971D is a wideband MMIC which can be utilized as a Gain Block Driver or Low Noise Amplifier. Drain bias may be applied through the output port for best efficiency or through the on-chip drain termination. RF ports are DC coupled enabling the user to customize system corner frequencies. The QPA4971D requires off-chip decoupling and blocking components.

The QPA4971D is an excellent choice for wideband communications systems and test equipment.

Bond pad and backside metallization is gold plated for compatibility with eutectic alloy attachment methods as well as the thermocompression and thermosonic wire bonding processes. Each device is 100% DC and RF tested on-wafer to ensure performance compliance. The device is available in die form.

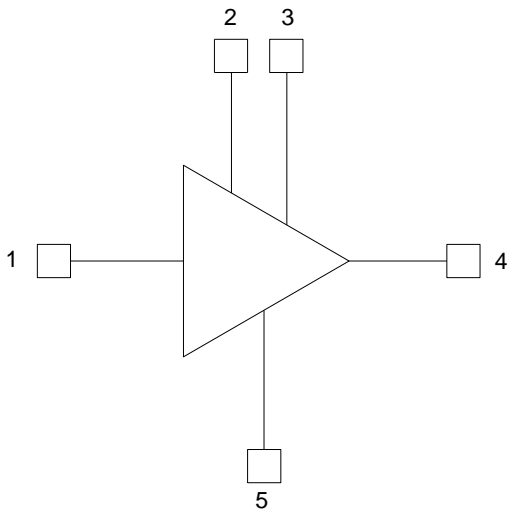
The QPA4971D is RoHS compliant. Evaluation modules are available upon request.



Product Features

- 56Gbaud PAM4 Optical Modulator Driver
- Adjustable Output Amplitude, 1 to 2.2 Vpp
- Gain, 14 dB at DC - 37 GHz
- 3 dB Bandwidth, 50 GHz at RFin & RFout probe pads
- Low DC Power Dissipation, 0.23 W @ 2.0 Vpp at Vd = 3.3 V
- Die Size: 1.8x 1.0x 0.1 mm

Functional Block Diagram



Applications

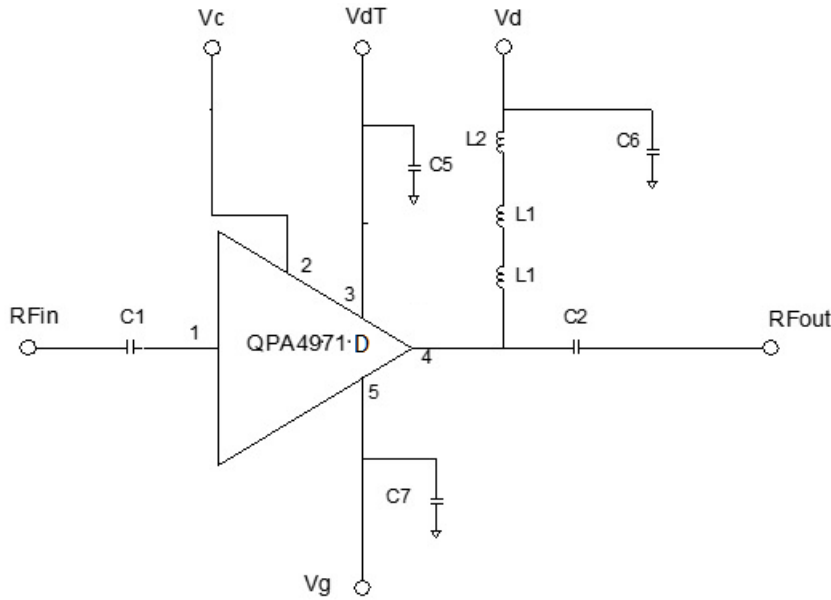
- Test Equipment
- 56 Gbaud PAM4 Driver
- EML Driver
- ECM (Electronic Counter Measures)

Ordering info

Order No.	ECCN	Description
QPA4971D	3A001.b.2.f	DC – 50 GHz Modulator Driver
QPA4971D,EVB	End Use statement Required	Eval Board, QPA4971D

Application Circuit

Recommended Application Circuit



Bill of Material

Ref Des	P/N	Description	Value	Size	Source	Notes
C1 - C2	ATC545L104KT16	Capacitor	100 nF	0201	ATC	Required only if AC coupling desired
C5, C6, C7	0201X105M160SNT	Capacitor	1 uF	0201	Capax	Required
L1	BLM03HG122SN1D	Inductor	3 μH	0402	Murata	Not required if biasing through VdT
L2	CBMF1608T220K	Inductor	22μH	0603	Taiyo Yuden	Not required if biasing through VdT

Note: For C1 and C2, Capax PN: 0201X105M160SNT can be used as alternative.



Компания «ЭлектроПласт» предлагает заключение долгосрочных отношений при поставках импортных электронных компонентов на взаимовыгодных условиях!

Наши преимущества:

- Оперативные поставки широкого спектра электронных компонентов отечественного и импортного производства напрямую от производителей и с крупнейших мировых складов;
- Поставка более 17-ти миллионов наименований электронных компонентов;
- Поставка сложных, дефицитных, либо снятых с производства позиций;
- Оперативные сроки поставки под заказ (от 5 рабочих дней);
- Экспресс доставка в любую точку России;
- Техническая поддержка проекта, помощь в подборе аналогов, поставка прототипов;
- Система менеджмента качества сертифицирована по Международному стандарту ISO 9001;
- Лицензия ФСБ на осуществление работ с использованием сведений, составляющих государственную тайну;
- Поставка специализированных компонентов (Xilinx, Altera, Analog Devices, Intersil, Interpoint, Microsemi, Aeroflex, Peregrine, Syfer, Eurofarad, Texas Instrument, Miteq, Cobham, E2V, MA-COM, Hittite, Mini-Circuits, General Dynamics и др.);

Помимо этого, одним из направлений компании «ЭлектроПласт» является направление «Источники питания». Мы предлагаем Вам помощь Конструкторского отдела:

- Подбор оптимального решения, техническое обоснование при выборе компонента;
- Подбор аналогов;
- Консультации по применению компонента;
- Поставка образцов и прототипов;
- Техническая поддержка проекта;
- Защита от снятия компонента с производства.



Как с нами связаться

Телефон: 8 (812) 309 58 32 (многоканальный)

Факс: 8 (812) 320-02-42

Электронная почта: org@eplast1.ru

Адрес: 198099, г. Санкт-Петербург, ул. Калинина, дом 2, корпус 4, литера А.