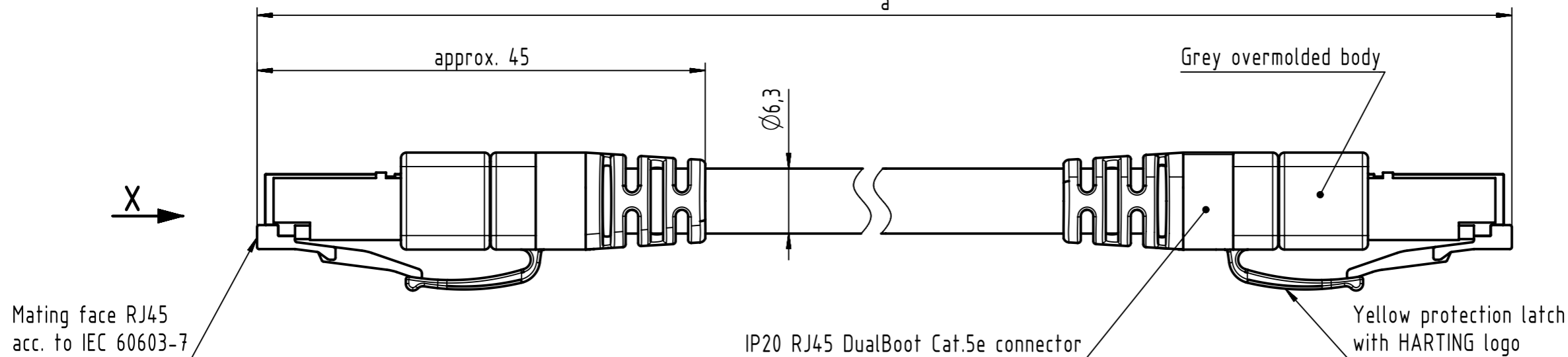
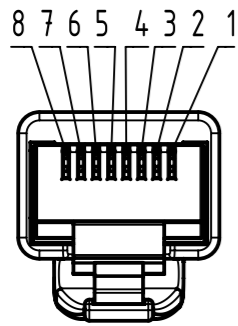


Connector Location A

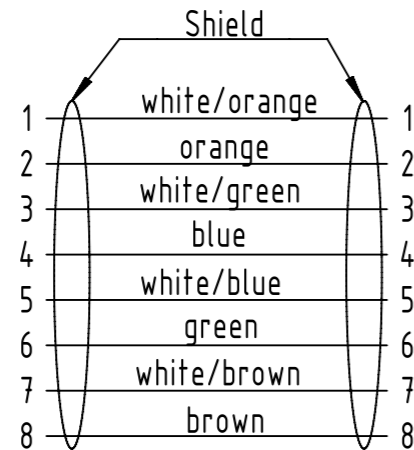
Connector Location B



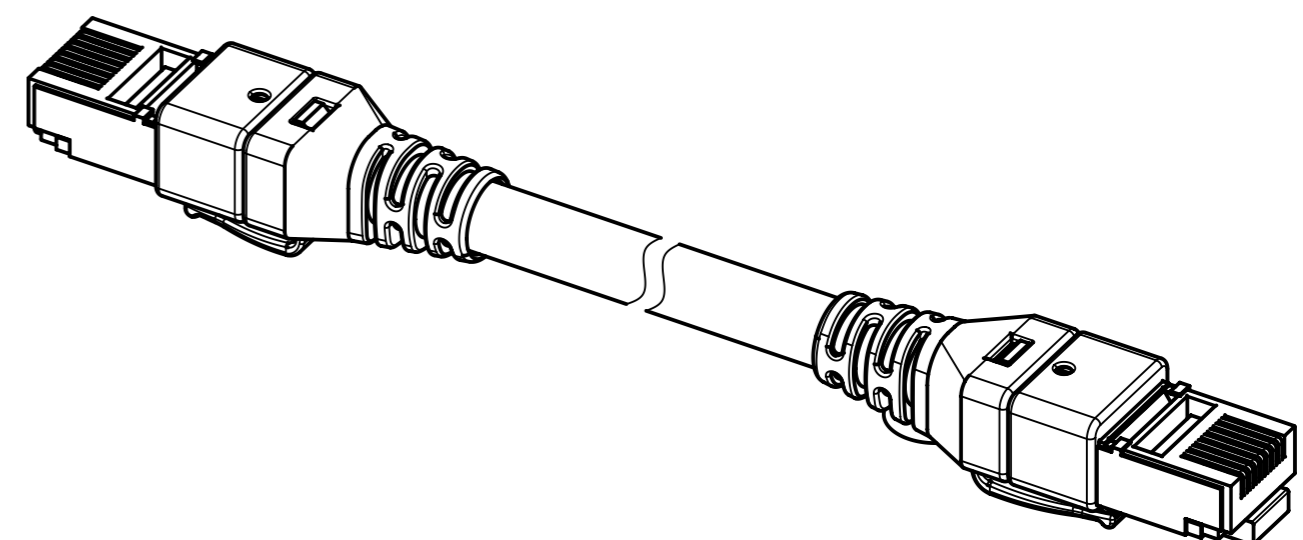
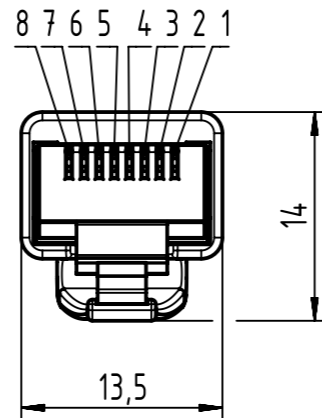
X
male



Loading-Plan
acc. to TIA/EIA 568B



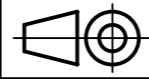
Y
male



NOTE:
 For lengths < 1.0m:
 - relative positioning of the connectors to each other will be as presented in the drawing, however with an admissible angular deviation around cable axis of ± 30°
 For lengths ≥ 1.0m:
 -relative positioning of the connectors to each other not obligatory

Temperature range:
 - Fixed installation: -30°C ...+75°C
 - Dynamic installation: -5°C ...+50°C

| | | | | | | | | | | | | |
|---|---------------------|--|--|--|--------------------------|--|-----------------------------|--|--|--|------------------------|--|
| | All rights reserved | | Created by COSTEA | | Inspected by MUNTEANV | | Standardisation MUNTEANV | | Date 2018-01-25 | | State Final Release | |
| | Department HCS - RO | | Title RJ45 DualBoot cable assembly Cat.5e PUR | | | | | | Doc-Key / ECM-Nr. 100170398/UGD/016/K 500000130484 | | | |
| HARTING Customised Solutions D-32339 Espelkamp | | | Type TB | | Number 094747470XX | | | | Rev. K | | Page 1/2 | |

| 1 | 2 | 3 | 4 | 5 | 6 | 7 | 8 |
|---|-----------|-------------|--------------------------------|-----------|---|---|---|
| A | | | | | | | |
| | 40 | 09474747040 | 4x2xAWG 26/7 SF/UTP Cat.5e PUR | 60 | ±1% | | |
| | 39 | 09474747029 | | 50 | | | |
| | 38 | 09474747036 | | 48 | | | |
| | 37 | 09474747028 | | 40 | | | |
| | 36 | 09474747026 | | 35 | | | |
| | 35 | 09474747027 | | 30 | | | |
| B | 34 | 09474747025 | | 25 | | | |
| | 33 | 09474747023 | | 20 | | | |
| | 32 | 09474747034 | | 18 | | | |
| | 31 | 09474747033 | | 17 | | | |
| | 30 | 09474747032 | | 16 | | | |
| | 29 | 09474747022 | | 15 | | | |
| | 28 | 09474747031 | | 14 | | | |
| | 27 | 09474747035 | | 12 | | | |
| C | 26 | 09474747030 | | 11 | | | |
| | 25 | 09474747021 | | 10 | | | |
| | 24 | 09474747020 | | 9 | | | |
| | 23 | 09474747019 | | 8 | | | |
| | 22 | 09474747018 | | 7.5 | | | |
| | 21 | 09474747017 | | 7 | | | |
| | 20 | 09474747016 | | 6 | | | |
| | 19 | 09474747015 | | 5 | | | |
| D | 18 | 09474747014 | | 4 | | | |
| | 17 | 09474747024 | | 3.5 | | | |
| | 16 | 09474747013 | | 3 | | | |
| | 15 | 09474747012 | | 2.5 | | | |
| | 14 | 09474747011 | | 2 | | | |
| | 13 | 09474747037 | | 1.8 | | | |
| | 12 | 09474747010 | | 1.5 | | | |
| | 11 | 09474747038 | | 1.2 | | | |
| | 10 | 09474747009 | | 1 | | | |
| E | 9 | 09474747008 | | 0.9 | | | |
| | 8 | 09474747007 | | 0.8 | | | |
| | 7 | 09474747006 | | 0.7 | | | |
| | 6 | 09474747005 | | 0.6 | | | |
| | 5 | 09474747004 | | 0.5 | | | |
| | 4 | 09474747003 | | 0.4 | | | |
| | 3 | 09474747002 | | 0.3 | | | |
| | 2 | 09474747001 | | 0.2 | | | |
| | 1 | 09474747039 | | 0.16 | | | |
| F | | | | | | | |
| | Cont. no. | Part no. | Type of cable | Dim. a[m] |  All Dimensions in mm Tech. Character. Free size tol. According to production drawing | | |
| | | | | | All rights reserved Department HCS - RO Created by COSTEA Inspected by MUNTEANV Standardisation MUNTEANV Date 2018-01-25 State Final Release | | |
| | | | | | Title RJ45 DualBoot cable assembly Cat.5e PUR Doc-Key / ECM-Nr. 100170398/UGD/016/K 500000130484 Type TB Number 094747470XX Rev. K Page 2/2 | | |
| | | | | | HARTING Customised Solutions D-32339 Espelkamp | | |
| | | | | | | | |

Mouser Electronics

Authorized Distributor

Click to View Pricing, Inventory, Delivery & Lifecycle Information:

HARTING:

[09474747004](#) [09474747009](#) [09474747011](#) [09474747001](#) [09474747002](#) [09474747003](#) [09474747005](#)
[09474747006](#) [09474747007](#) [09474747008](#) [09474747010](#) [09474747012](#) [09474747013](#) [09474747014](#) [09474747015](#)
[09474747016](#) [09474747017](#) [09474747018](#) [09474747019](#) [09474747020](#) [09474747021](#) [09474747022](#)
[09474747023](#) [09474747025](#)



Компания «ЭлектроПласт» предлагает заключение долгосрочных отношений при поставках импортных электронных компонентов на взаимовыгодных условиях!

Наши преимущества:

- Оперативные поставки широкого спектра электронных компонентов отечественного и импортного производства напрямую от производителей и с крупнейших мировых складов;
- Поставка более 17-ти миллионов наименований электронных компонентов;
- Поставка сложных, дефицитных, либо снятых с производства позиций;
- Оперативные сроки поставки под заказ (от 5 рабочих дней);
- Экспресс доставка в любую точку России;
- Техническая поддержка проекта, помощь в подборе аналогов, поставка прототипов;
- Система менеджмента качества сертифицирована по Международному стандарту ISO 9001;
- Лицензия ФСБ на осуществление работ с использованием сведений, составляющих государственную тайну;
- Поставка специализированных компонентов (Xilinx, Altera, Analog Devices, Intersil, Interpoint, Microsemi, Aeroflex, Peregrine, Syfer, Eurofarad, Texas Instrument, Miteq, Cobham, E2V, MA-COM, Hittite, Mini-Circuits, General Dynamics и др.);

Помимо этого, одним из направлений компании «ЭлектроПласт» является направление «Источники питания». Мы предлагаем Вам помощь Конструкторского отдела:

- Подбор оптимального решения, техническое обоснование при выборе компонента;
- Подбор аналогов;
- Консультации по применению компонента;
- Поставка образцов и прототипов;
- Техническая поддержка проекта;
- Защита от снятия компонента с производства.



Как с нами связаться

Телефон: 8 (812) 309 58 32 (многоканальный)

Факс: 8 (812) 320-02-42

Электронная почта: org@eplast1.ru

Адрес: 198099, г. Санкт-Петербург, ул. Калинина, дом 2, корпус 4, литера А.