

RECOMMENDED PCB LAYOUT  
 RECOMMENDED PCB THICKNESS: 1.2mm  
 TOLERANCE: ±0.05 (TOP VIEW)

| LED SCHEMATIC |       |
|---------------|-------|
| LED1          | LED2  |
| YELLOW        | GREEN |
|               |       |

|          |                     |             |
|----------|---------------------|-------------|
| OBSOLETE | 1.27µm [50µ"]       | 1-2041120-4 |
|          | 0.762µm [30µ"]      | 1-2041120-3 |
|          | 0.381µm [15µ"]      | 1-2041120-2 |
|          | 0.152µm [6µ"]       | 1-2041120-1 |
|          | MIN. GOLD THICKNESS | PART NUMBER |

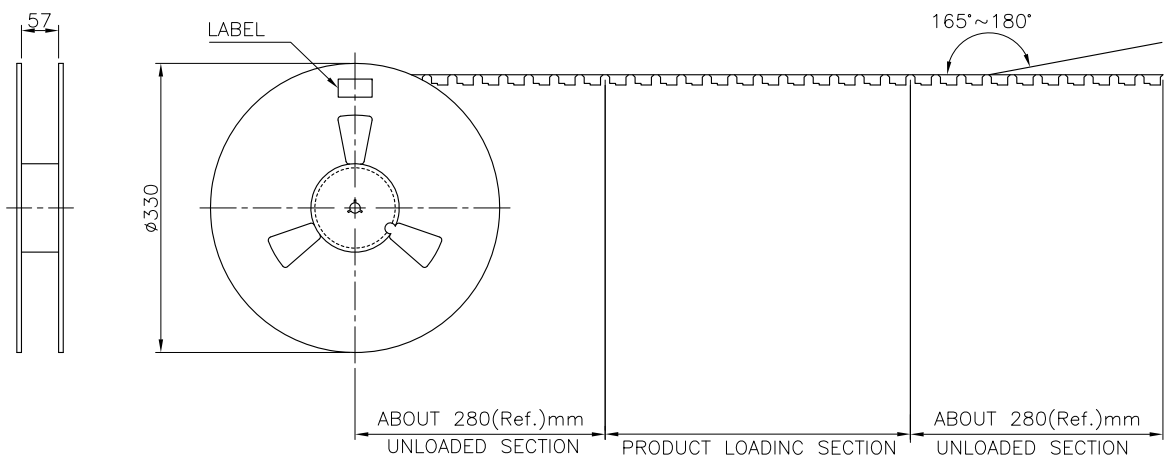
- NOTE:
- MATERIAL:
    - ① HOUSING: PA9T, WITH 30% GF, UL94 V-0, BLACK COLOR.
    - ② LED COVER: PA9T, WITH 30% GF, UL94 V-0, BLACK COLOR.
    - ③ CONTACTS: PHOSPHOR BRONZE.
    - ④ SHELL: BRASS.
    - ⑤ LED SOLDER TAIL: STEEL.
  - FINISH:
    - CONTACTS: (SEE TABLE) GOLD PLATED ON CONTACT AREA, GOLD FLASH ON SOLDER TAIL, 1.27µm [50µ"] MIN. NICKEL. ENTIRE CONTACT UNDERPLATED
    - SHELL: 0.508µm [20µ"] MIN. NICKEL PLATED.
    - LED SOLDER TAIL: 2.159µm [85µ"] MIN. TIN PLATED.
  - WAVE SOLDER CAPABLE TO 265°C PER TE SPEC 109-202, CONDITION B.

|   |          |                  |                                  |               |            |
|---|----------|------------------|----------------------------------|---------------|------------|
| THIS DRAWING IS A CONTROLLED DOCUMENT.  |          | DWN              | TE Connectivity                  |               |            |
| DIMENSIONS: MM  |          | CHK              | NAME                             |               |            |
| TOLERANCES UNLESS OTHERWISE SPECIFIED:  |          | APVD             | MODULAR JACK, RJ45+RJ11 DIP TYPE |               |            |
| 0 PLC ± -<br>1 PLC ± 0.30<br>2 PLC ± 0.20<br>3 PLC ± 0.15<br>4 PLC ± -<br>ANGLES ± - ± 3' |          | PRODUCT SPEC     | SIZE                             | CAGE CODE     | DRAWING NO |
| MATERIAL  | FINISH   | APPLICATION SPEC | A3                               | -             | ©=2041120  |
| SEE NOTE  | SEE NOTE | WEIGHT           | 3.63 GRAMS                       | RESTRICTED TO | -          |
| CUSTOMER DRAWING  |          | SCALE            | -                                | SHEET         | 2 of 3     |
|   |          | REV              | B                                |               |            |

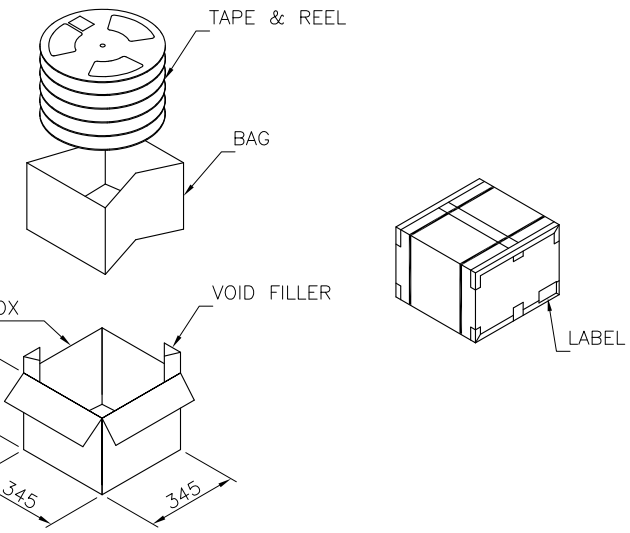
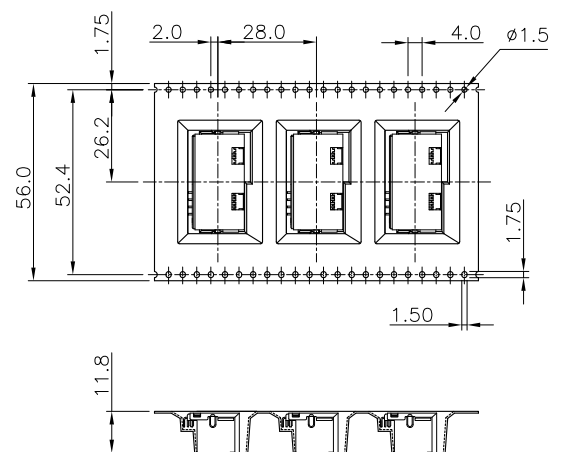
THIS DRAWING IS UNPUBLISHED. RELEASED FOR PUBLICATION AUG ,2006.

© COPYRIGHT BY TYCO ELECTRONICS CORPORATION. ALL RIGHTS RESERVED.

|     |      |           |     |              |      |     |      |
|-----|------|-----------|-----|--------------|------|-----|------|
| LOC | DIST | REVISIONS |     |              |      |     |      |
| DW  |      | P         | LTR | DESCRIPTION  | DATE | DWN | APVD |
|     |      |           |     | SEE SHEET 1. |      |     |      |



USER DIRECTION OF UNREELING →



|                     |                   |          |            |          |
|---------------------|-------------------|----------|------------|----------|
| 5.7 Kg              | 3.7 Kg            | 200      | 5          | 1000 PCS |
| GROSS WEIGHT (Ref.) | NET WEIGHT (Ref.) | PCS/REEL | REELS /BOX | QUANTITY |

|  |  |                  |                                     |  |               |
|--|--|------------------|-------------------------------------|--|---------------|
| THIS DRAWING IS A CONTROLLED DOCUMENT. |  | DWN              | <b>STE</b> TE Connectivity          |  |               |
| DIMENSIONS: MM                         |  | CHK              |                                     |  |               |
| TOLERANCES UNLESS OTHERWISE SPECIFIED: |  | APVD             | MODULAR JACK, RJ45+RJ11<br>DIP TYPE |  |               |
| 0 PLC ± -                              |  | PRODUCT SPEC     | SIZE                                |  | RESTRICTED TO |
| 1 PLC ± -                              |  | APPLICATION SPEC | CAGE CODE                           |  | A3            |
| 2 PLC ± -                              |  | WEIGHT           | DRAWING NO                          |  |               |
| 3 PLC ± -                              |  |                  | ©=2041120                           |  |               |
| 4 PLC ± -                              |  |                  | SCALE                               |  | SHEET 3 of 3  |
| ANGLES ± -                             |  |                  | CUSTOMER DRAWING                    |  | REV B         |
| FINISH                                 |  |                  |                                     |  |               |



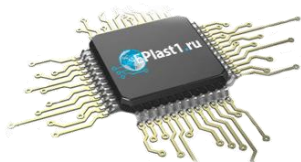
Компания «ЭлектроПласт» предлагает заключение долгосрочных отношений при поставках импортных электронных компонентов на взаимовыгодных условиях!

Наши преимущества:

- Оперативные поставки широкого спектра электронных компонентов отечественного и импортного производства напрямую от производителей и с крупнейших мировых складов;
- Поставка более 17-ти миллионов наименований электронных компонентов;
- Поставка сложных, дефицитных, либо снятых с производства позиций;
- Оперативные сроки поставки под заказ (от 5 рабочих дней);
- Экспресс доставка в любую точку России;
- Техническая поддержка проекта, помощь в подборе аналогов, поставка прототипов;
- Система менеджмента качества сертифицирована по Международному стандарту ISO 9001;
- Лицензия ФСБ на осуществление работ с использованием сведений, составляющих государственную тайну;
- Поставка специализированных компонентов (Xilinx, Altera, Analog Devices, Intersil, Interpoint, Microsemi, Aeroflex, Peregrine, Syfer, Eurofarad, Texas Instrument, Miteq, Cobham, E2V, MA-COM, Hittite, Mini-Circuits, General Dynamics и др.);

Помимо этого, одним из направлений компании «ЭлектроПласт» является направление «Источники питания». Мы предлагаем Вам помощь Конструкторского отдела:

- Подбор оптимального решения, техническое обоснование при выборе компонента;
- Подбор аналогов;
- Консультации по применению компонента;
- Поставка образцов и прототипов;
- Техническая поддержка проекта;
- Защита от снятия компонента с производства.



#### Как с нами связаться

**Телефон:** 8 (812) 309 58 32 (многоканальный)

**Факс:** 8 (812) 320-02-42

**Электронная почта:** [org@eplast1.ru](mailto:org@eplast1.ru)

**Адрес:** 198099, г. Санкт-Петербург, ул. Калинина, дом 2, корпус 4, литера А.