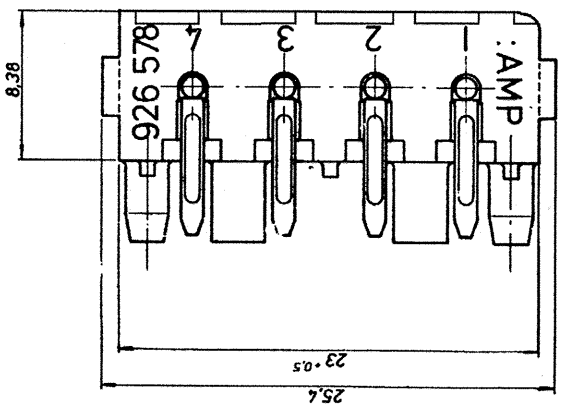
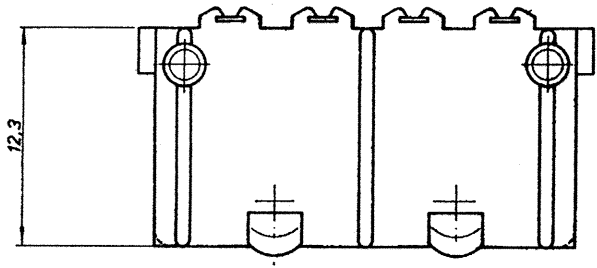
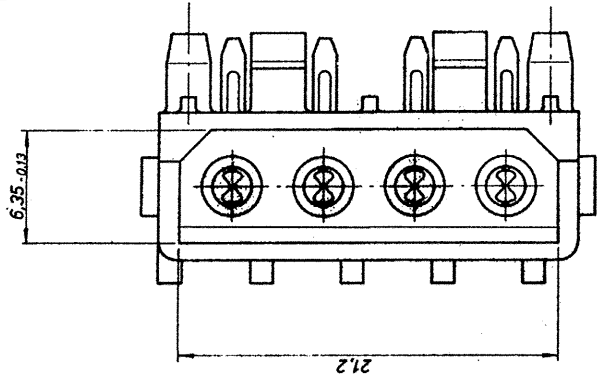
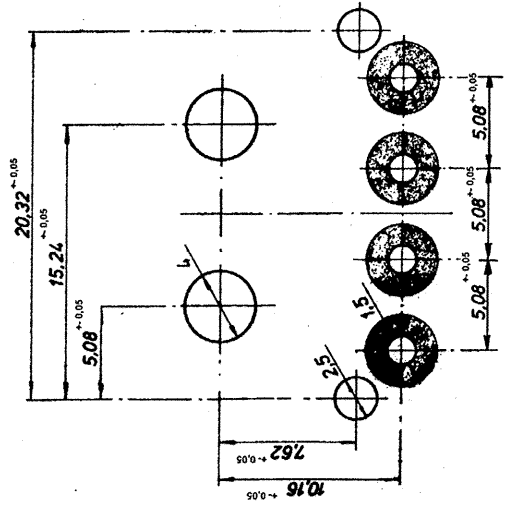
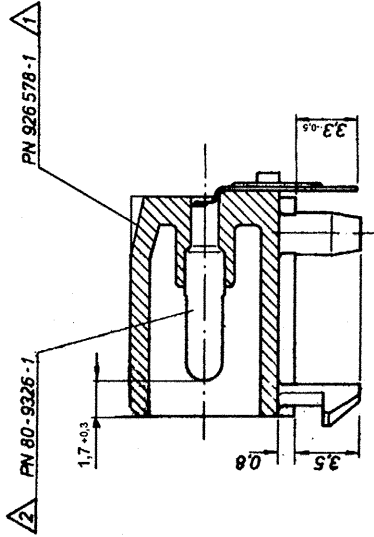
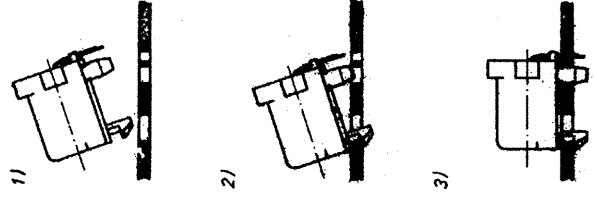


Zeichnung geschützt durch  
 © Copyright 1980  
 AMP DEUTSCHLAND GmbH  
 Alle Rechte vorbehalten

Index	Änderung	Tsg.	Name
a	Zeichnungsanpassung Zeich./Tsch./F. ersetzt durch 1	08.11.87	W. Hoffmann
b	Loch-Layout modifiziert, Stifts. 90°/1,5	3.3.80	T. Göttschen
c	Zeichn. ergänzt, Nr. von 79-940 in 827001	10.6.80	T. Göttschen
d	Zeichn. ergänzt u. bearbeitet, (Anz. M.C. 0005)	29.8.80	T. Göttschen
e	05/a Montage-Hinweis hinzu	2.10.80	T. Göttschen



Montage-Hinweis



Loch-Layout für Leiterplatte 1,5 mm.  
 (Bestückungsseite)

AMP DEUTSCHLAND GmbH Langen b. Ffm.		<b>K</b>	
827 001 - 2	CuSn4.F52 Zytel E 103 HSL natur	MNL-Stiftsocket, 4-polig 90° abgewinkelt	
Bestell-Nr.	Werkstoff	Nicht taugliche Maße	Formel
22.6.75	027	2,0/1,5	C 827 001
	Empf.	Verhältnis	5:1
			Ersatz f. 79-9140
			Best.-Nr.
			G



Компания «ЭлектроПласт» предлагает заключение долгосрочных отношений при поставках импортных электронных компонентов на взаимовыгодных условиях!

Наши преимущества:

- Оперативные поставки широкого спектра электронных компонентов отечественного и импортного производства напрямую от производителей и с крупнейших мировых складов;
- Поставка более 17-ти миллионов наименований электронных компонентов;
- Поставка сложных, дефицитных, либо снятых с производства позиций;
- Оперативные сроки поставки под заказ (от 5 рабочих дней);
- Экспресс доставка в любую точку России;
- Техническая поддержка проекта, помощь в подборе аналогов, поставка прототипов;
- Система менеджмента качества сертифицирована по Международному стандарту ISO 9001;
- Лицензия ФСБ на осуществление работ с использованием сведений, составляющих государственную тайну;
- Поставка специализированных компонентов (Xilinx, Altera, Analog Devices, Intersil, Interpoint, Microsemi, Aeroflex, Peregrine, Syfer, Eurofarad, Texas Instrument, Miteq, Cobham, E2V, MA-COM, Hittite, Mini-Circuits, General Dynamics и др.);

Помимо этого, одним из направлений компании «ЭлектроПласт» является направление «Источники питания». Мы предлагаем Вам помощь Конструкторского отдела:

- Подбор оптимального решения, техническое обоснование при выборе компонента;
- Подбор аналогов;
- Консультации по применению компонента;
- Поставка образцов и прототипов;
- Техническая поддержка проекта;
- Защита от снятия компонента с производства.



#### Как с нами связаться

**Телефон:** 8 (812) 309 58 32 (многоканальный)

**Факс:** 8 (812) 320-02-42

**Электронная почта:** [org@eplast1.ru](mailto:org@eplast1.ru)

**Адрес:** 198099, г. Санкт-Петербург, ул. Калинина, дом 2, корпус 4, литера А.