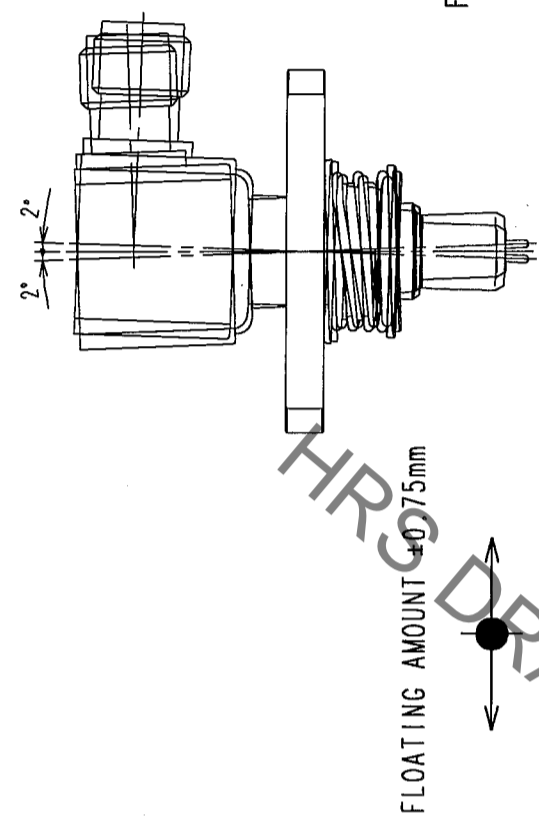


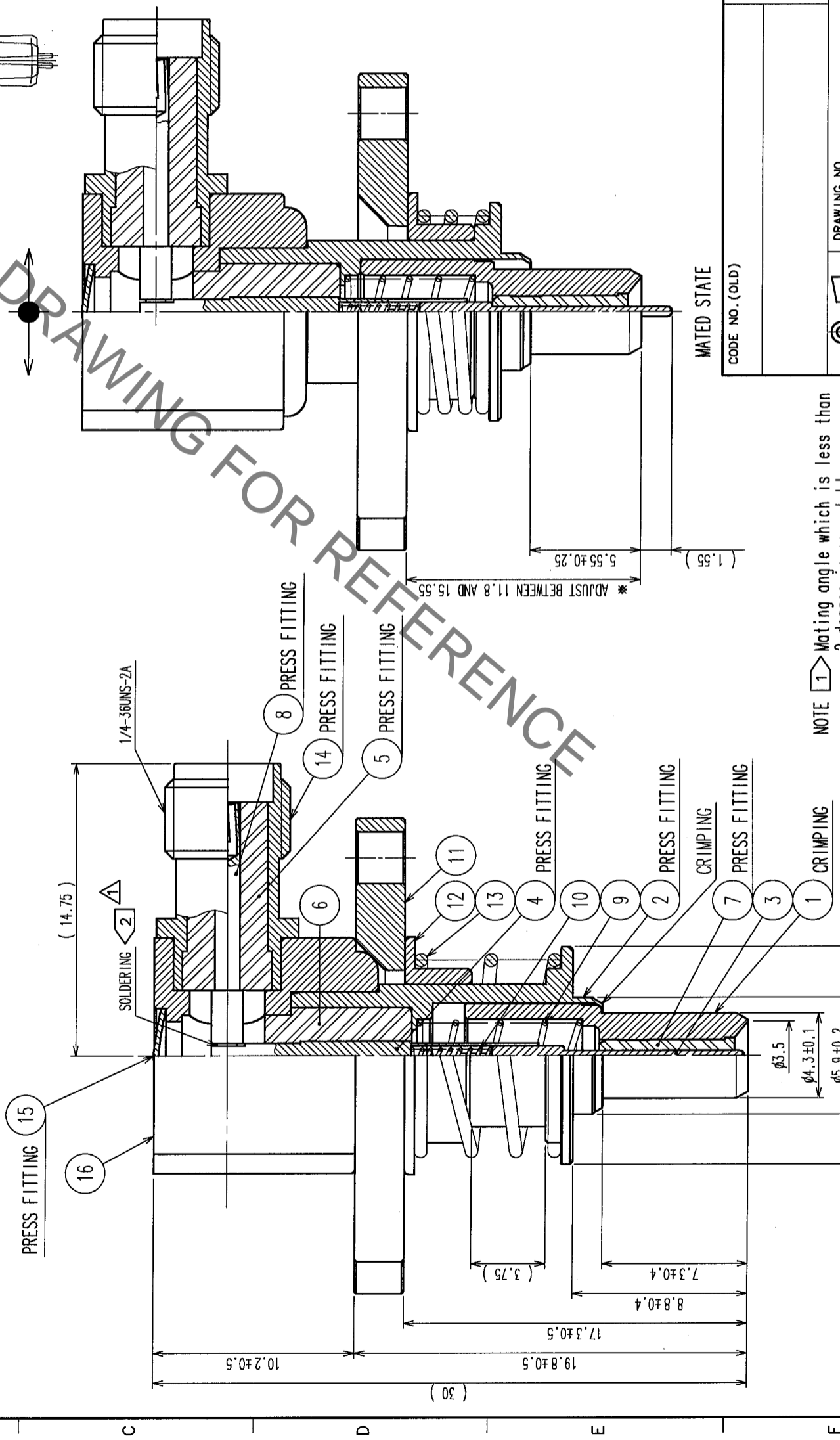
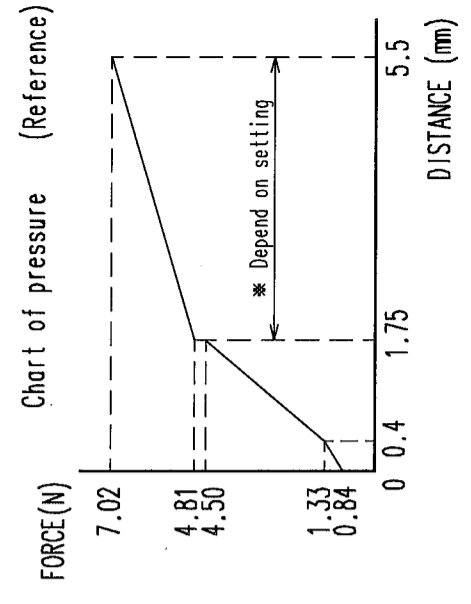
Jul.1.2019 Copyright 2019 HIROSE ELECTRIC CO., LTD. All Rights Reserved.  
 In case of consideration for using Automotive equipment / device which demand high reliability, kindly contact our sales window correspondents.

COUNT	DESCRIPTION OF REVISIONS	BY	CHKD	DATE	COUNT	DESCRIPTION OF REVISIONS	BY	CHKD	DATE
2	RE-J-02288	N.S.R.K		0520207					

FIGURE 1 (2:1)



FLOATING AMOUNT 0.75mm



NO.	MATERIAL	FINISH, REMARKS
16	STAINLESS STEEL	PASSIVATE
15	BRASS	NICKEL PLATING
14	STAINLESS STEEL	PASSIVATE
13	STAINLESS STEEL	
12	PHOSPHOR BRONZE	NICKEL PLATING
11	STAINLESS STEEL	PASSIVATE
10	STAINLESS STEEL	GOLD PLATING
9	STAINLESS STEEL	GOLD PLATING
8	BERYLLIUM COPPER	GOLD PLATING
7	PTFE	
6	PTFE	
5	PTFE	
4	BERYLLIUM COPPER	GOLD PLATING
3	BERYLLIUM COPPER	GOLD PLATING
2	BERYLLIUM COPPER	GOLD PLATING
1	BERYLLIUM COPPER	GOLD PLATING

CODE NO. (OLD)	DRAWING NO.	PART NO.	CODE NO.
	EDC3-180463	MS-156LP-HRMJ-4	

DESIGNED	CHECKED	APPROVED	RELEASED
N. SHIRAI	N. SHIRAI	R. KANO	K. KAWAMURA
'04.10.26	'04.10.26	'04.10.27	'04.10.28

SCALE	UNITS
4 : 1	MM

NOTE 1 Mating angle which is less than 2 degree is acceptable. (Refer to fig.1)  
 2 Lead free solder (Sn3Ag0.5Cu) is used.

TO	
RFD	



Компания «ЭлектроПласт» предлагает заключение долгосрочных отношений при поставках импортных электронных компонентов на взаимовыгодных условиях!

Наши преимущества:

- Оперативные поставки широкого спектра электронных компонентов отечественного и импортного производства напрямую от производителей и с крупнейших мировых складов;
- Поставка более 17-ти миллионов наименований электронных компонентов;
- Поставка сложных, дефицитных, либо снятых с производства позиций;
- Оперативные сроки поставки под заказ (от 5 рабочих дней);
- Экспресс доставка в любую точку России;
- Техническая поддержка проекта, помощь в подборе аналогов, поставка прототипов;
- Система менеджмента качества сертифицирована по Международному стандарту ISO 9001;
- Лицензия ФСБ на осуществление работ с использованием сведений, составляющих государственную тайну;
- Поставка специализированных компонентов (Xilinx, Altera, Analog Devices, Intersil, Interpoint, Microsemi, Aeroflex, Peregrine, Syfer, Eurofarad, Texas Instrument, Miteq, Cobham, E2V, MA-COM, Hittite, Mini-Circuits, General Dynamics и др.);

Помимо этого, одним из направлений компании «ЭлектроПласт» является направление «Источники питания». Мы предлагаем Вам помощь Конструкторского отдела:

- Подбор оптимального решения, техническое обоснование при выборе компонента;
- Подбор аналогов;
- Консультации по применению компонента;
- Поставка образцов и прототипов;
- Техническая поддержка проекта;
- Защита от снятия компонента с производства.



#### Как с нами связаться

**Телефон:** 8 (812) 309 58 32 (многоканальный)

**Факс:** 8 (812) 320-02-42

**Электронная почта:** [org@eplast1.ru](mailto:org@eplast1.ru)

**Адрес:** 198099, г. Санкт-Петербург, ул. Калинина, дом 2, корпус 4, литера А.