

4

3

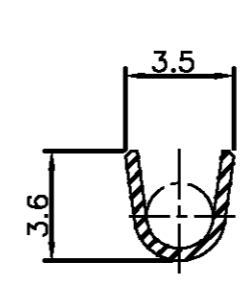
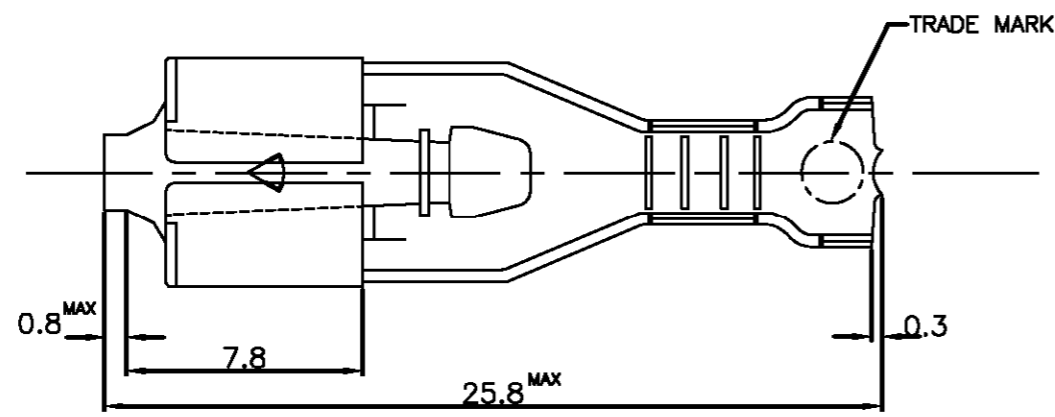
2

1

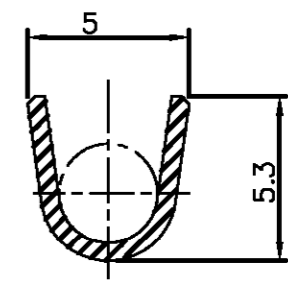
THIS DRAWING IS UNPUBLISHED. RELEASED FOR PUBLICATION

© COPYRIGHT BY TYCO ELECTRONICS CORPORATION. ALL RIGHTS RESERVED.

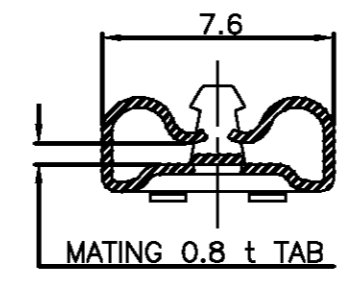
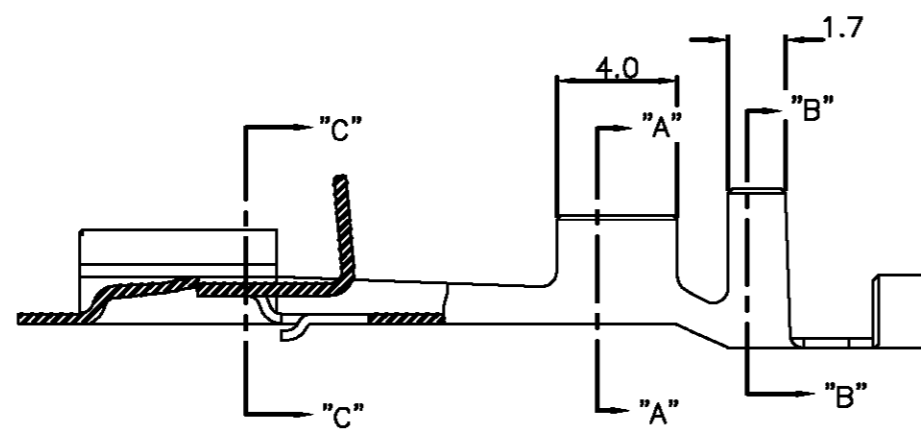
| LOC | DIST | REVISIONS | | | | | |
|-----|------|-----------|-----|-------------|-----------|-----|------|
| | | P | LTR | DESCRIPTION | DATE | DWN | APVD |
| DS | | | A | RELEASED | 19.JUL'05 | SC | JK |



SECT "A"- "A"



SECT "B"- "B"



SECT "C"- "C"

NOTES;
 1. APPLICABLE PLUG HSG: 1743419-1,2,4,6

| | | | |
|--|-------------------------------|---------------|-----------|
| WIRE RANGE (AWG #18-#14) 0.76~2.09 mm ² | INSULATION DIA. 2.2~3.4 mm | PRE-TIN BRASS | 1743457-1 |
| | | MATERIAL | P/N |

| | | | | | | |
|--|--|------------------------|--|-----------------|-------------------------------|---------------|
| <small>THIS DRAWING IS A CONTROLLED DOCUMENT FOR TYCO ELECTRONICS CORPORATION. IT IS SUBJECT TO CHANGE AND THE CONTROLLING ENGINEERING ORGANIZATION SHOULD BE CONTACTED FOR THE LATEST REVISION.</small> | | DWN SC. KIM | tyco Electronics | | AMP KOREA. kyungsan, korea | |
| DIMENSIONS: MM | | CHK BW. KANG | | | | |
| TOLERANCES UNLESS OTHERWISE SPECIFIED: ±0.2 | | APVD JK. SONG | NAME | | | |
| 3rd ANGLE PROJECTION | | PRODUCT SPEC 108-61068 | 250 SERIES POSITIVE LOCK MARKII RECEP. | | | |
| MATERIAL - | | APPLICATION SPEC | SIZE A3 | CAGE CODE 00779 | DRAWING NO. 1743457 | RESTRICTED TO |
| FINISH - | | WEIGHT | SCALE 4:1 | | SHEET 1 OF 1 | REV A |



Компания «ЭлектроПласт» предлагает заключение долгосрочных отношений при поставках импортных электронных компонентов на взаимовыгодных условиях!

Наши преимущества:

- Оперативные поставки широкого спектра электронных компонентов отечественного и импортного производства напрямую от производителей и с крупнейших мировых складов;
- Поставка более 17-ти миллионов наименований электронных компонентов;
- Поставка сложных, дефицитных, либо снятых с производства позиций;
- Оперативные сроки поставки под заказ (от 5 рабочих дней);
- Экспресс доставка в любую точку России;
- Техническая поддержка проекта, помощь в подборе аналогов, поставка прототипов;
- Система менеджмента качества сертифицирована по Международному стандарту ISO 9001;
- Лицензия ФСБ на осуществление работ с использованием сведений, составляющих государственную тайну;
- Поставка специализированных компонентов (Xilinx, Altera, Analog Devices, Intersil, Interpoint, Microsemi, Aeroflex, Peregrine, Syfer, Eurofarad, Texas Instrument, Miteq, Cobham, E2V, MA-COM, Hittite, Mini-Circuits, General Dynamics и др.);

Помимо этого, одним из направлений компании «ЭлектроПласт» является направление «Источники питания». Мы предлагаем Вам помощь Конструкторского отдела:

- Подбор оптимального решения, техническое обоснование при выборе компонента;
- Подбор аналогов;
- Консультации по применению компонента;
- Поставка образцов и прототипов;
- Техническая поддержка проекта;
- Защита от снятия компонента с производства.



Как с нами связаться

Телефон: 8 (812) 309 58 32 (многоканальный)

Факс: 8 (812) 320-02-42

Электронная почта: org@eplast1.ru

Адрес: 198099, г. Санкт-Петербург, ул. Калинина, дом 2, корпус 4, литера А.