

K-Nr.: K-no.:	400 A - Stromsensor-Modul / Current Sensor Module (Molex Connector)	Datum: 23.05.2016 Date:
------------------	---	----------------------------

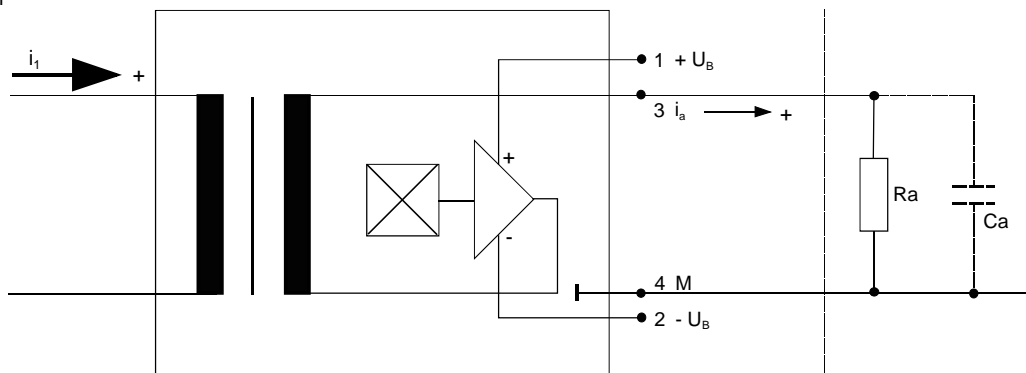
Kunde: Typenelement/Standard type Customer	Kd. Sach Nr.: Customers part no.:	Seite 1 von 7 Page of
---	--------------------------------------	--------------------------

Maßbild siehe Blatt 2 :

Mechanical outlines page 2

Anschlußschema:

Schematic diagram



Betriebsdaten/Charakteristische Daten (Richtwerte):

Operational data/characteristic data (nominal values):

Nennstrom Rated current	$\hat{i}_{1\text{Neff}}$	=	400	A
Nennausgangsstrom Output current	$\hat{i}_{a\text{Neff}}$	=	80	mA
Nennübersetzungsverhältnis Transformation ratio	$K_N$	=	(1) : 5000	
Überstrom ( $R_a < 18 \Omega$ ) Over current ( $R_a < 18 \Omega$ )	$\hat{i}_{1\text{max}}$	=	$\pm 625$	A
Positiver Versorgungsstrom im Leerlauf Positive supply current	$I_{B0+}$	<	18	mA
Negativer Versorgungsstrom im Leerlauf Negative supply current	$I_{B0-}$	<	2	mA
Versorgungsspannung ( $\pm 12 \text{ V} \pm 5\%$ bei eingeschränktem $\hat{i}_{1\text{max}}$ ) Supply voltage ( $\pm 12 \text{ V} \pm 5\%$ with limited $\hat{i}_{1\text{max}}$ )	$U_B$	=	$\pm 15$	V $\pm 5\%$
Maximale Versorgungsspannung (ohne Fkt.) Maximum supply voltage (without function)	$U_{B\text{tot}}$	=	$\pm 18$	V
Differenzieller Innenwiderstand Differential internal resistance	$R_{id}$	>	10	k $\Omega$
Abschlußwiderstandsbereich Load resistance	$R_a$	=	0...200	$\Omega$
Umgebungstemperatur Ambient temperature	$T_U$	=	-40...+85	$^{\circ}\text{C}$

Weitere Vorschriften: Siehe Seite 5

Applicable documents: See page 5

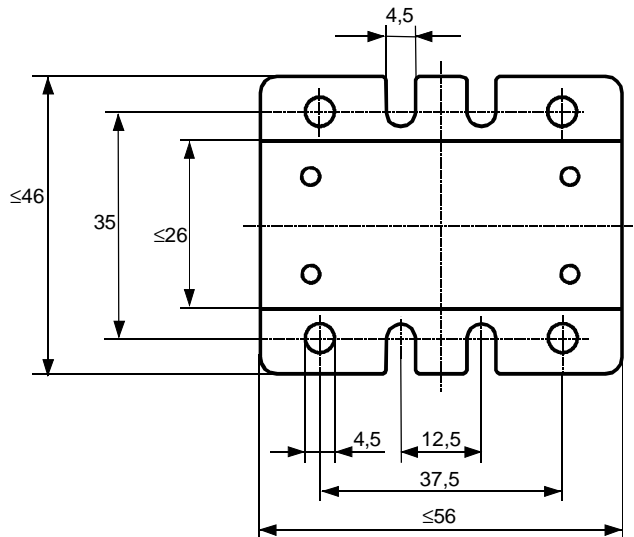
Datum	Name	Index	Änderung
23.05.16	KRe.	86	Rework of housing, customers requirement. Marking changed from 4644X060 → 4644-X060. CN-15-345
27.02.13	KRe.	85	Mechanical outline: marking with UL-sign. Applicable documents: UL 508 construction only ÄA-632

Hrsg.: KB-E	Bearb.: Le	KB-PM: ZP	freig.: Berton
-------------	------------	-----------	----------------

K-Nr.: K-no.:	400 A - Stromsensor-Modul / Current Sensor Module (Molex Connector)	Datum: 23.05.2016 Date:
------------------	---	----------------------------

Kunde: Typenelement/Standard type Customer	Kd. Sach Nr.: Customers part no.:	Seite 2 von 7 Page of
---	--------------------------------------	--------------------------

Maßbild (mm): Mechanical outline	Freimaßtoleranz DIN ISO 2768-c General tolerances	Anschlüsse: Connections:
-------------------------------------	--	-----------------------------



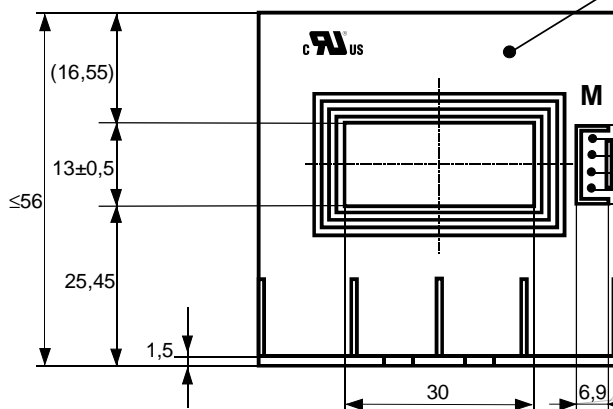
Toleranz der Befestigungsraster ±0,5mm

Tolerance of mounting holes

Stifte 0,64 x 0,64mm vergoldet

Beschriftung: marking

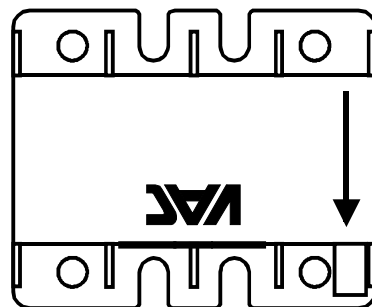
UL-sign  
4644-X060  
F DC



Stecker: (Connector)

Molex 5045-04/AG

gemessen am Boden der Steckerschutzwände  
(measured at the bottom of the connector shroud)



DC=Date Code  
F=Factory

Optimale Position des Rückleiters für kurze Ansprechzeiten ist eine seitliche Rückführung des Primärleiters in Höhe des Innenlochs.

Optimal position of the return conductor for short response time is alongside at the same height as the inner hole.

Hrsg.: KB-E	Bearb.: Le	KB-PM: ZP	freig.: Berton
-------------	------------	-----------	----------------

K-Nr.: K-no.:	400 A - Stromsensor-Modul / Current Sensor Module (Molex Connector)	Datum: 23.05.2016 Date:
Kunde: Typeelement/Standard type Customer	Kd. Sach Nr.: Customers part no.:	Seite 3 von 7 Page of

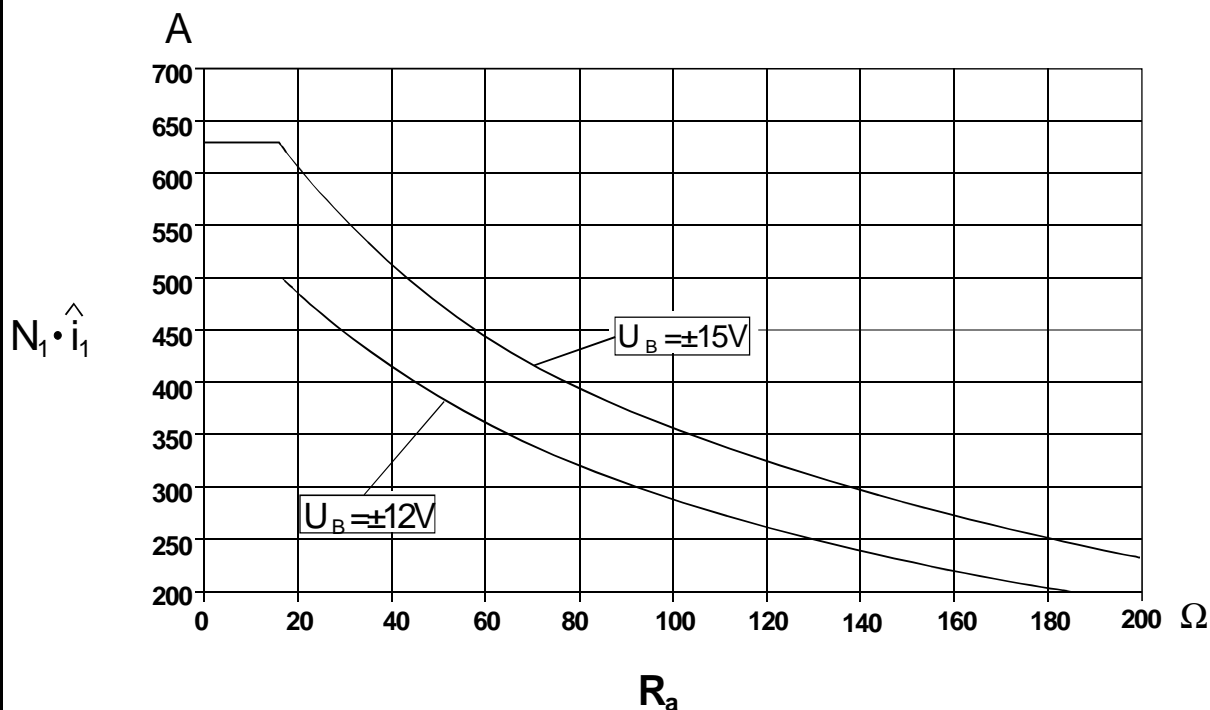
Prüfung: (V:100%-Test; AQL....:DIN ISO 2859-Teil 1)

Inspection

1)	(V)	Ausgangsstrom ( $R_a = 20 \Omega$ ) Output current ( $R_a = 20 \Omega$ )	$i_a$ (400 A)	=	80	mA $\pm 0,5 \%$
2)	(V)	Offsetstrom Offset current	$i_o$	$\leq$	0,15	mA
3)	(V)	M3014: Prüfspannung (50 Hz, 2 s) Test voltage (50 Hz, 2 s)	$U_{p,eff}$	=	2,5	kV C <sub>u</sub> - Schiene im Mittelloch gegen Pin1...Pin4 C <sub>u</sub> -bar in the center hole to Pin1...Pin4
4)	(AQL 1/S4)	M3024: Glimmaussetzspannung Partial discharge	$U_{TA,eff}$	$\geq$	1800	V C <sub>u</sub> - Schiene im Mittelloch gegen Pin1...Pin4 C <sub>u</sub> -bar in the center hole to Pin1...Pin4

Messungen nach Temperaturangleich der Prüflinge an Raumtemperatur

Measurements after temperature balance of the samples at room temperature

**Maximal meßbarer Strom  $\hat{i}_1$  ( $R_a$ )**
**Maximum measurable current  $\hat{i}_1$  ( $R_a$ )**


**DATENBLATT / Specification****Sach Nr.: T60404-N4644-X060**

Item no.:

K-Nr.:	400 A - Stromsensor-Modul / Current Sensor Module (Molex Connector)	Datum:	23.05.2016
K-no.:		Date:	
Kunde: Typenelement/Standard type	Kd. Sach Nr.:	Seite	4 von 7
Customer	Customers part no.:	Page	of
Charakteristische Daten (Richtwerte) des Stromsensormoduls ermittelt durch eine Typprüfung			
General data ascertained by type test			
Meßgenauigkeit bei Raumtemperatur	$F_i$	<	0,5 %
Measuring accuracy at room temperature			
Linearität	$F_{Li}$	<	0,1 %
Linearity			
Temperaturdrift von $F_i$ (-40...+85°C)	$F_{Ti}$	<	0,2 %
Temperature drift of $F_i$ (-40...+85°C)			
Frequenzbereich (bei eingeschränkter Amplitude)	$f$	=	DC...50** kHz
Frequency range (with limited amplitude)			
Ansprechzeit	$\tau$	<	3** $\mu$ s
Response time			
Verzögerungszeit bei $\hat{i}_{1max}$ bei einem Stromanstieg von $di/dt = 100 A/\mu$ s	$\Delta t (\hat{i}_{1max}, 100 A/\mu s)$	<	1** $\mu$ s
Delay time at $\hat{i}_{1max}$ with a current rise of $di/dt = 100 A/\mu s$			
Offsetstrom (beinhaltend $I_o$ , $\Delta I_{ot}$ , $\Delta I_{oT}$ )	$I_{oges}$	<	0,3 mA
Offset current (including $I_o$ , $\Delta I_{ot}$ , $\Delta I_{oT}$ )			
Offsetstrom bei Raumtemperatur	$I_o$	<	0,15 mA
Offset current at room temperature			
Drift von $I_o$	$\Delta I_{ot}$	<	0,1 mA
Offset current drift			
Temperaturdrift von $I_o$ (-40...+85°C)	$\Delta I_{oT}$	<	0,2 mA
Offset current temperature drift (-40...+85°C)			
Hysterese von $I_o$	$\Delta I_{oH}$	<	0,05 mA
Hysteresis of $I_o$			
Offsetripple (s.Blatt 5)	$i_{oss}$	<	0,5 mA
Offset ripple (s. page 5)			
Versorgungsspannungsdurchgriff auf $I_o$	$\Delta I_o/\Delta U_B$	<	0,01 mA/V
Supply voltage rejection ratio			
Maximal mögliche Koppelkapazität primär - sekundär (bei nichtisolierem das Innenloch voll ausfüllendem Primärleiter)	$C_k$	<	15 pF
Maximum possible coupling capacitance (primary - secondary) (with not isolated the the hole completely filling primary conductor)			
Ausgangsstörgleichstrom	$I_{aSt}$	<	0,1 mA
Interference output current			
Kritischer Abstand bei einem Störimpuls	$a_{krit}$	<	25 cm
Critical distance with an interference pulse current			
Spannungsfestigkeit (gültig nach DIN VDE 0160, für Isolierklasse I, Verschmutzungsgrad 2 und verstärkte Isolierung)			
Dielectric strength (with DIN VDE 0160: material group I, pollution degree 2, reinforced insulation)			
Prüfspannung (50 Hz, 1 min)	$U_{p,eff}^*$	=	5 kV
Test voltage (50 Hz, 1 min)			
Bemessungsspannung für Kriechstrecke (DIN VDE 0160)	$U_{is,eff}^*$	≤	2000 V
Working voltage (DIN VDE 0160)			
Bemessungsspannung für Luftstrecke (DIN VDE 0160)	$\hat{U}_{is}^*$	≤	2000 V
Working voltage (DIN VDE 0160)			
Netz- Nennspannung gegen Erde für Luftstrecke (DIN VDE 0160)	$U_{N,eff}^*$	≤	690 V
Rated mains voltage vs. earth (DIN VDE 0160)			
Anwendungsklasse nach DIN 40040 Feuchtklasse E erfüllt (Applicability tested by IEC 68-2-30: test Db)			
Lagertemperaturbereich	$T_L$	=	-40 ... +85°C
Storage temperature range			
Masse	$m$	<	135 g
Mass			
Stromrichtung: Ein positiver Meßstrom erscheint am Anschluß $i_a$ , wenn der Primärstrom in Pfeilrichtung fließt. Current direction: A positiv output current appears at point $i_a$ by primary current in direction of the arrow.			
*Die Spannungsfestigkeit gilt am separaten Bauelement zwischen Primärleiter und den Stiften 1...4. The dielectric strength is valid between primary conductor and pin 1...4.			
** Bei seitlicher Rückführung des Primärleiters in Höhe des Innenlochs. With return conductor alongside at the same height as the inner hole.			
Hrsg.: KB-E	Bearb: Le	KB-PM: ZP	freig.: Berton

**DATENBLATT / Specification****Sach Nr.: T60404-N4644-X060**

Item no.:

K-Nr.: K-no.:	400 A - Stromsensor-Modul / Current Sensor Module (Molex Connector)	Datum: 23.05.2016 Date:
Kunde: Typenelement/Standard type Customer	Kd. Sach Nr.: Customers part no.:	Seite 5 von 7 Page of

Weitere Vorschriften:  
Applicable documents:

Konstruiert, gefertigt und geprüft nach EN 61800 und erfüllt die Vorschriften.

Parameter: Verstärkte Isolierung: Cu - Schiene im Mittelloch gegen Pin1...Pin4 Verschmutzungsgrad 2  
Netzspannung  $V_{sys} = 1000V$  Isolierstoffklasse Gehäuse 1  
Arbeitsspannung  $V_{work} = 1,7 kV$  Isolierstoffklasse Harz 2

Designed, manufactured and tested in accordance with EN 61800 and complies with the standards.

Parameters: Reinforced insulation: Cu-bar in the center hole to Pin1...Pin4 Pollution degree 2  
System volage  $V_{sys} = 1000 V$  Insulation material group Casing 1  
Working voltage  $V_{work} = 1,7 kV$  Insulation material group Resin 2

UL 508 (gültig für den Aufbau)  
UL 508 (construction only)

Typprüfung:  
Type test

- 1) Stoßspannungsprüfung in Anlehnung an M3064  
HV transient test according to M3064  
  
Cu - Schiene im Mittelloch gegen Pin1...Pin4  
Cu-bar in the center hole to Pin1...Pin4  
  
Einstellwerte: 1,2  $\mu s$  / 50  $\mu s$ -Kurvenform (waveform)  
Settings  $U_{P,max} = 12 kV$   
 $R_i = 60 \Omega$   
  
10 Impulse im Abstand  $t = 10$  Sekunden mit wechselnder Polarität  
10 pulses in a cycle of  $t = 10$  seconds with changing polarity
  
- 2) M3014: Hochspannungsprüfung  
High voltage test  
  
Cu - Schiene im Mittelloch gegen Pin1... Pin4  
Cu-bar in the center hole to Pin1...Pin4  
  
Prüfspannung:  $V_{d(RMS)}$   
Test volage:  
 $V_d = 5 kV, 5 s,$
  
- 3) M3024: Teilentladungs-Aussetzspannungsprüfung:  $V_{e(RMS)}$   
Partial discharge voltage:  
 $V_e \geq 1,8 kV$  mit Vorspannung  $V_{vor} = 2250 V_{(RMS)}$   
  
Für Bemessungsentladungsspannung  
Rated discharge voltage:  
 $U_{PD} \geq 1,7 kV$

Hrsg.: KB-E	Bearb: Le	KB-PM: ZP	freig.: Berton
-------------	-----------	-----------	----------------

K-Nr.: K-no.:	400 A - Stromsensor-Modul / Current Sensor Module (Molex Connector)	Datum: 23.05.2016 Date:
Kunde: Typenelement/Standard type Customer	Kd. Sach Nr.: Customers part no.:	Seite 6 von 7 Page of

**Mögliche Offsetripple-Verringerung durch Tiefpaß:**
**Variable offset ripple reduction means of a low pass:**

Der Offsetripple kann durch einen externen Tiefpaß verringert werden. Dazu muß parallel zu  $R_a$  eine Kapazität  $C_a$  geschaltet werden. Die Abbildung zeigt den verbleibenden Wert des Offsetripples ( $i_{oss}(R_a \cdot C_a)$ ) bezogen auf den Wert ohne externe Kapazität ( $i_{oss}$ ). Hierbei wird allerdings die Ansprechzeit verlängert. Sie berechnet sich nach der Formel:

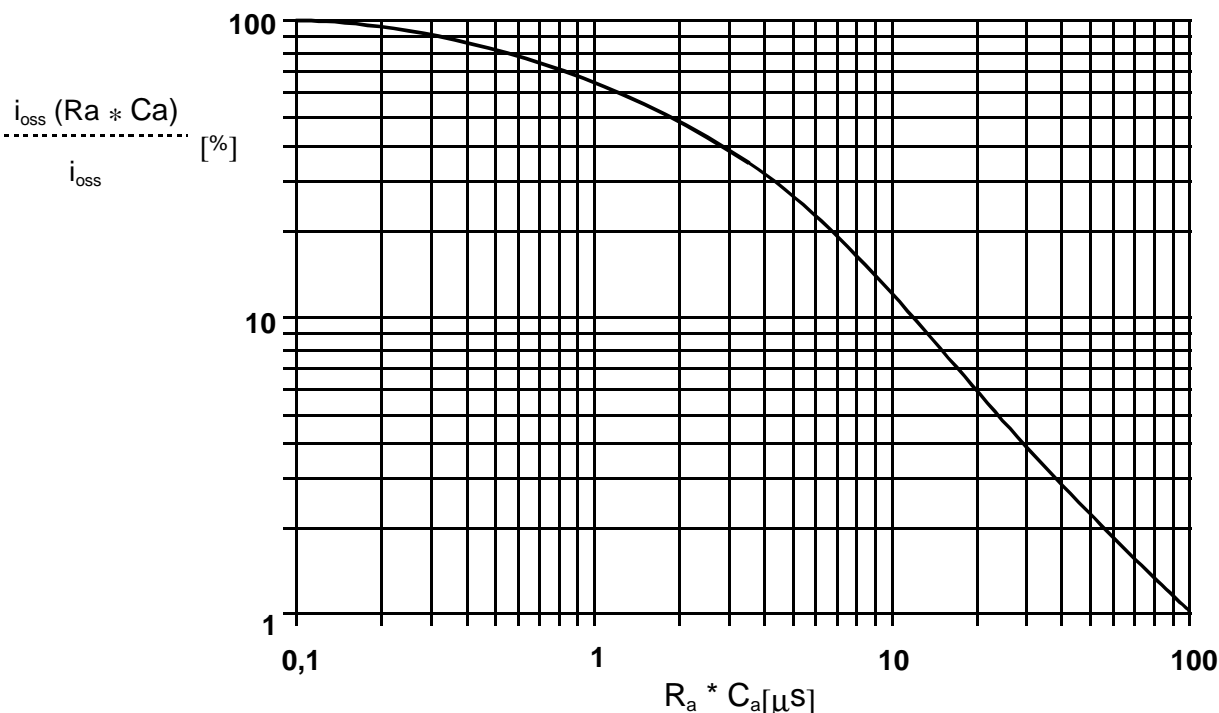
The offset ripple can be reduced by an external low pass. Therefore a capacitance  $C_a$  must be switched parallel to  $R_a$ . The diagram shows the remaining value of the offset ripple ( $i_{oss}(R_a \cdot C_a)$ ) relative to the value without external capacitance ( $i_{oss}$ ). In this case the response time is lengthened. It is calculated from:

$$\tau_a \leq \tau + 2,5 \cdot R_a \cdot C_a \quad \text{bzw.} \quad f_g = \frac{1}{2\pi \cdot R_a \cdot C_a}$$

Beispiel:  
Example:

$$\frac{i_{oss}(R_a \cdot C_a)}{i_{oss}} = 25\%$$

$R_a = 47 \Omega;$        $C_a = 100 \text{ nF}$   
 $\tau_a \leq 21 \mu\text{s};$        $f_g = 34 \text{ kHz}$





K-Nr.:	400 A - Stromsensor-Modul / Current Sensor Module (Molex Connector)	Datum: 23.05.2016
K-no.:		Date:

Kunde: Typenelement/Standard type	Kd. Sach Nr.:	Seite 7 von 7
Customer	Customers part no.:	Page of

Erläuterung einiger in den Tabellen verwendeter Größen (alphabetisch)  
Explanation of several of the terms used in the tablets (in alphabetical order)

**$\alpha_{Krit}$ :** Abstand eines störstromführenden Leiters von der Gehäuseseitenfläche, bei dem auch an ungünstiger Stelle die zugeordnete Störgröße am Ausgang des Sensos 1% des Nennstroms nicht übersteigt. Den Angaben liegt ein sinusförmiger Störimpuls mit einer Impulsbreite von 50  $\mu$ s in Höhe des Nennstroms zugrunde.  
 Distance of a current carrying conductor from the sides of the housing, where even at the most unfavourable spot the applicable interference at the sensor output does not exceed 1% of rated current. The data is based on a sinusoidal interference pulse current with a pulse width of 50  $\mu$ s having the same magnitude as the rated current.

**$F_{ges}(i_1)$ :** Die Summe aller möglichen Fehler im gesamten Temperaturbereich bei der Messung eines Stroms  $i_1$ :  
 The sum of all possible errors over the temperature range when measuring a current  $i_1$ :

$$F_{ges} = 100 \cdot \left| \frac{i_a(i_1)}{K_N \cdot i_1} - 1 \right|$$

**$F_i$ :** In der Ausgangsprüfung zugelassener Meßfehler bei RT, definiert durch  
 Permissible measurement error in the final inspection at RT, defined by

$$F_i = 100 \cdot \left| \frac{i_a}{i_{aNeff}} - 1 \right|$$

wobei  $i_{an}$  der offsetbereinigte Ausgangsgleichstromwert für einen Eingangsgleichstrom in Höhe des (positiven) Nennstroms ist (d.h.  $i_o = 0$ )  
 where  $i_{an}$  is the output DC value of an input DC current of the same magnitude as the (positive) rated current ( $i_o = 0$ )

**$F_{Li}$ :** Linearitätsfehler definiert durch  $F_{Li} = 100 \cdot \left| \frac{i_1}{i_{1Neff}} - \frac{i_a}{i_{an}} \right|$   
 Linearity fault defined by  
 Dabei ist  $i_1$  beliebiger Eingangsgleichstrom und  $i_a$  die zugehörige offsetbereinigte Ausgangsgröße (d.h.  $i_o = 0$ ).  $i_{an}$  s. Erläuterung zu  $F_i$ .  
 Where  $i_1$  is any input DC and  $i_a$  the corresponding output term.  $i_{an}$  see notes of  $F_i$  ( $i_o = 0$ ).

**$F_{Ti}$ :** Temperaturdrift der nennwertbezogene Ausgangsgrößen  $i_{an}$  (vgl. Erläuterung zu  $F_i$ ) im spezifischen Temperaturbereich, gegeben durch.  
 Temperatur drift of the rated value orientated output term.  $i_{an}$  (cf. Notes on  $F_i$ ) in a specified temperature range, obtained by:

$$F_{Ti} = 100 \cdot \left| \frac{i_{an}(T_{U2}) - i_{an}(T_{U1})}{i_{aNeff}} \right|$$

**$i_{aSt}$ :** Ausgangsgleichstrom hervorgerufen durch einen Störgleichstrom in Höhe des Nennstroms in einem Leiter in 1 cm Abstand von der Gehäuseseitenfläche (ungünstige Lage).  
 Output DC current caused by an interfering DC current of the same magnitude as the rated current in a conductor 1 cm away from the sides of the housing (unfavourable position).

**$\Delta i_{oH}$ :** Nullpunktabweichung nach Übersteuerung mit Gleichstrom des 4-fachen Nennwerts. ( $R_a = R_{aN}$ )  
 Zero variaton after overloading with a DC of fourfold the rated value. ( $R_a = R_{aN}$ )

**$\Delta i_{oT}$ :** Langzeitdrift von  $i_o$  nach 100 Temperaturwechseln im Bereich von -40 bis 85 °C.  
 Long term drift of  $i_o$  after 100 temperature cycles in the range -40 to 85 °C.

**$\tau$ :** Ansprechzeit, gemessen als Verzögerungszeit bei  $i_1 = 0,9 \cdot \hat{i}_1$  zwischen einem eingespeisten Rechteckstrom und dem dazugehörigen Ausgangsstrom.  
 Response time, measured as delay time at  $i_1 = 0,9 \cdot \hat{i}_1$  between a rectangular current  $i_1$  and the output current  $i_a$

**$\Delta t$  ( $\hat{i}_{1max}$ , 100 A/ $\mu$ s):** Verzögerungszeit zwischen  $\hat{i}_{1max}$  und dem dazugehörigen Ausgangsstrom  $i_a$  bei einem Stromanstieg des Primärstroms von  $di_1/dt = 100$  A/ $\mu$ s.  
 Delay time between  $\hat{i}_{1max}$  and the output current  $i_a$  with a primary current rise of  $di_1/dt = 100$  A/ $\mu$ s.

Hrsg.: KB-E	Bearb: L <sub>e</sub>	KB-PM: ZP	freig.: Berton
-------------	-----------------------	-----------	----------------



Компания «ЭлектроПласт» предлагает заключение долгосрочных отношений при поставках импортных электронных компонентов на взаимовыгодных условиях!

Наши преимущества:

- Оперативные поставки широкого спектра электронных компонентов отечественного и импортного производства напрямую от производителей и с крупнейших мировых складов;
- Поставка более 17-ти миллионов наименований электронных компонентов;
- Поставка сложных, дефицитных, либо снятых с производства позиций;
- Оперативные сроки поставки под заказ (от 5 рабочих дней);
- Экспресс доставка в любую точку России;
- Техническая поддержка проекта, помощь в подборе аналогов, поставка прототипов;
- Система менеджмента качества сертифицирована по Международному стандарту ISO 9001;
- Лицензия ФСБ на осуществление работ с использованием сведений, составляющих государственную тайну;
- Поставка специализированных компонентов (Xilinx, Altera, Analog Devices, Intersil, Interpoint, Microsemi, Aeroflex, Peregrine, Syfer, Eurofarad, Texas Instrument, Miteq, Cobham, E2V, MA-COM, Hittite, Mini-Circuits, General Dynamics и др.);

Помимо этого, одним из направлений компании «ЭлектроПласт» является направление «Источники питания». Мы предлагаем Вам помощь Конструкторского отдела:

- Подбор оптимального решения, техническое обоснование при выборе компонента;
- Подбор аналогов;
- Консультации по применению компонента;
- Поставка образцов и прототипов;
- Техническая поддержка проекта;
- Защита от снятия компонента с производства.



#### Как с нами связаться

**Телефон:** 8 (812) 309 58 32 (многоканальный)

**Факс:** 8 (812) 320-02-42

**Электронная почта:** [org@eplast1.ru](mailto:org@eplast1.ru)

**Адрес:** 198099, г. Санкт-Петербург, ул. Калинина, дом 2, корпус 4, литера А.