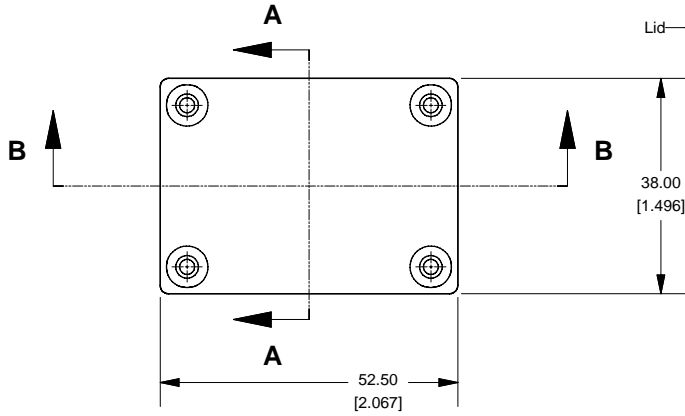
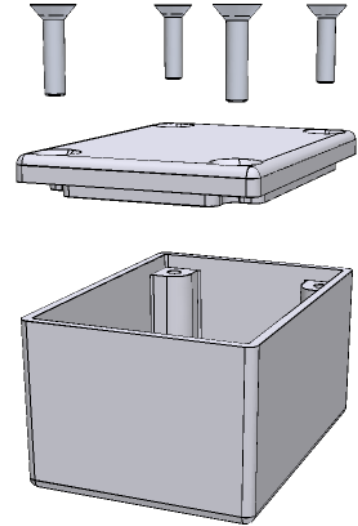
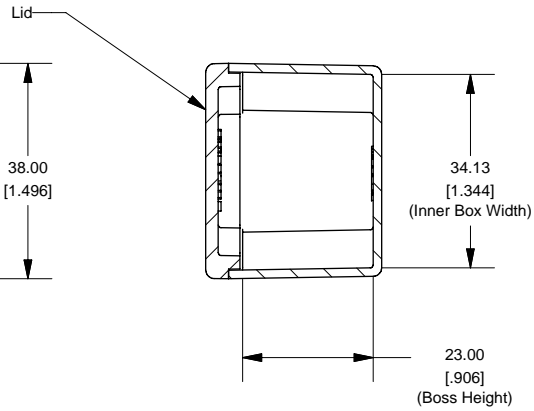


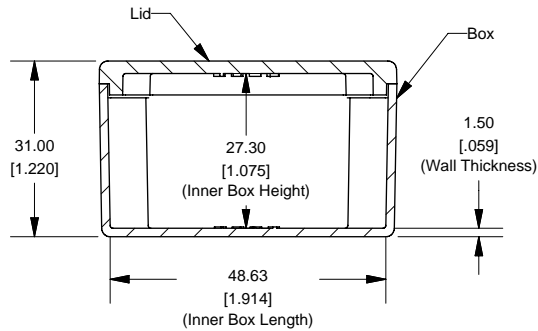
Top View of Assembly



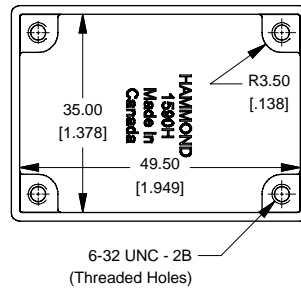
SECTION A-A End View of Assembly



SECTION B-B Side View of Assembly



Top View Looking Inside Box



Enclosures can be Factory Modified (Milling, Drilling, Printing etc.)
 Contact Factory mjm@hammondmfg.com for quotes
 Solid models of this enclosure available in STEP or IGES.

NOTE

Purchased assembly includes box, lid and 4 cover screws.
 Box and lid are made from Diecast Aluminum Alloy (alloy type 380).
 Silicone Gasket Loctite #5950

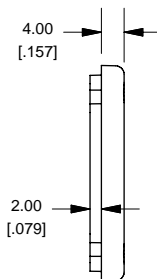
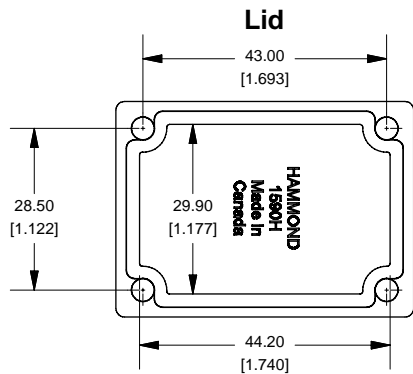
PART NUMBERS

| 1590H Enclosure | |
|---|----------|
| Unfinished | 1590H |
| Grey Textured Polyester Powder Paint - RAL 7038 | 1590HGY |
| Black Textured Polyester Powder Paint - RAL 9011 | 1590HBK |
| 1590H Liquid Resistant Enclosure (Silicon Factory Installed Gasket) | |
| Unfinished | 1590WH |
| Black Textured Powder Paint | 1590WHBK |

ACCESSORIES

Recommended Torque: 75 ozf.in / 55 cN.m

| Black Textured Cover Screws (Pkg 50) [6-32 x 1/2" SS Type 304] | 1590WMS100BK |
|---|--------------|
| Unfinished Cover Screws (Pkg 100) [6-32 x 1/2" Nickel Plated Screws] | 1590WMS100 |
| Standard Cover Screws | |
| Unfinished Cover Screws (Pkg 100) [6-32 x 1/2" Nickel Plated Screws] | 1590MS100 |
| Black Textured Cover Screws (Pkg 50) [6-32 x 1/2" SS Type 304] | 1590MS100BK |





Компания «ЭлектроПласт» предлагает заключение долгосрочных отношений при поставках импортных электронных компонентов на взаимовыгодных условиях!

Наши преимущества:

- Оперативные поставки широкого спектра электронных компонентов отечественного и импортного производства напрямую от производителей и с крупнейших мировых складов;
- Поставка более 17-ти миллионов наименований электронных компонентов;
- Поставка сложных, дефицитных, либо снятых с производства позиций;
- Оперативные сроки поставки под заказ (от 5 рабочих дней);
- Экспресс доставка в любую точку России;
- Техническая поддержка проекта, помощь в подборе аналогов, поставка прототипов;
- Система менеджмента качества сертифицирована по Международному стандарту ISO 9001;
- Лицензия ФСБ на осуществление работ с использованием сведений, составляющих государственную тайну;
- Поставка специализированных компонентов (Xilinx, Altera, Analog Devices, Intersil, Interpoint, Microsemi, Aeroflex, Peregrine, Syfer, Eurofarad, Texas Instrument, Miteq, Cobham, E2V, MA-COM, Hittite, Mini-Circuits, General Dynamics и др.);

Помимо этого, одним из направлений компании «ЭлектроПласт» является направление «Источники питания». Мы предлагаем Вам помощь Конструкторского отдела:

- Подбор оптимального решения, техническое обоснование при выборе компонента;
- Подбор аналогов;
- Консультации по применению компонента;
- Поставка образцов и прототипов;
- Техническая поддержка проекта;
- Защита от снятия компонента с производства.



Как с нами связаться

Телефон: 8 (812) 309 58 32 (многоканальный)

Факс: 8 (812) 320-02-42

Электронная почта: org@eplast1.ru

Адрес: 198099, г. Санкт-Петербург, ул. Калинина, дом 2, корпус 4, литера А.